



OZZIO[®] ITALIA

La storia di Ozzio Italia inizia nel 1961 nella culla di molte eccellenze dell'italian design: il distretto della Brianza a nord di Milano. Nel primo laboratorio artigiano della famiglia Pozzoli si coltiva la qualità: con questa filosofia e un forte legame con il proprio territorio, l'azienda cresce fino a diventare oggi un brand internazionale, presente con i suoi prodotti in 5 continenti.

La collezione Ozzio è contraddistinta da una particolare interpretazione della vita contemporanea, frutto di una visione in grado di raccogliere ispirazioni da tutto il mondo e trasformarle in proposte dall'inconfondibile stile italiano.

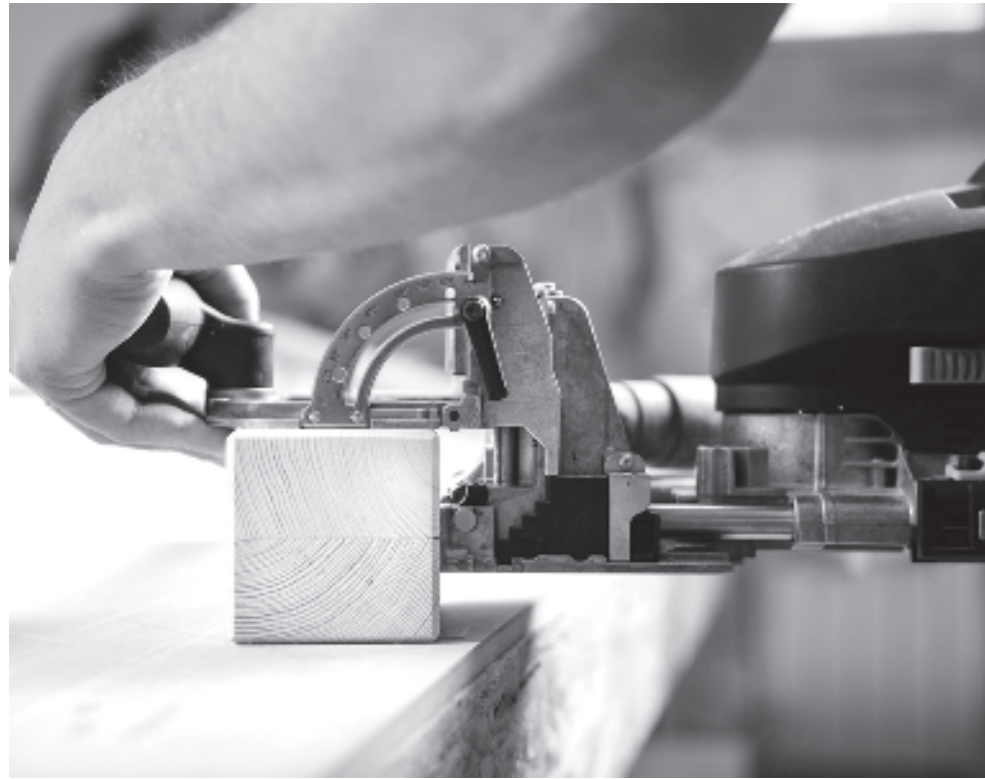
Ozzio ha posto le basi del proprio sales network internazionale a partire dagli anni 90. Oggi l'azienda è una realtà di riferimento nell'ambito dell'arredamento multifunzione, con una consolidata presenza in Europa, America, Asia e Russia confermata da showroom istituzionali nelle più importanti città del mondo.

The history of Ozzio Italia started in 1961, in the cradle of many italian design excellences: the Brianza district, located north of Milano. In the first artisan workshop of the Pozzoli Family, quality was the first value: with this philosophy and a strong bond with its homeland, the company grows until becoming, today, an international brand, currently available throughout five continents.

The Ozzio collection is characterised by a particular interpretation of contemporary lifestyle, fruit of a vision that gathers inspiration from the whole world and transforms it in unmistakably italian design propositions.

Ozzio laid its international sales network bases starting from the 90s. Today, the company is a reference reality in multi-functional furniture field, with a consolidated turnout in Europe, America, Asia and Russia, confirmed by the presence in the best showrooms in the most important cities of the world.

OZZIO[®] ITALIA



Dare risposte nuove agli stili e alle esigenze dell'abitare significa innanzitutto creare metodi per produrre ciò che prima non esisteva. Significa tradurre l'idea di un movimento in una realtà meccanica semplice e affidabile nel tempo. Significa creare i singoli componenti che rendono possibili le sorprendenti trasformazioni dei tavoli. Significa anche portare nel futuro una conoscenza antica di materiali come il legno e il metallo. Le proposte Ozzio Italia sono così innovative che anche i metodi di produzione sono unici: un know-how esclusivo in cui la tecnologia dialoga con le radici di un laboratorio artigiano. Due aspetti che fanno parte della realtà quotidiana di tutti gli addetti altamente specializzati di Ozzio Italia, che curano con le proprie mani ogni dettaglio della collezione.

Giving new answer to the styles and needs of modern dwelling means, first of all, to create new ways of making what did not exist. It means to translate the idea of a movement in a mechanical reality, simple and reliable over time. It means to create the single components to make the amazing table transformations possible. It also means to bring along to the future an antique knowledge on materials like wood and metal. The Ozzio Italia propositions are so innovative that also the production methods are unique: an exclusive knowhow where technology empathyzes with the roots of an artisan workshop. Two aspects, both part of every highlyskilled workers at Ozzio Italia, handcrafting every detail of the collection.



Il cuoio è uno dei materiali più antichi e lussuosi utilizzati dall'uomo per la produzione di abbigliamento e accessori, in quanto presenta un'ottima resistenza all'usura e possiede caratteristiche igieniche molto elevate. Data la morbidezza, la forte capacità di isolamento e la facilità della sua lavorazione lo rendono particolarmente adatto per la produzione e il rivestimento di accessori e arredi di uso quotidiano. Il cuoio è particolarmente indicato nel rivestimento di mobili da "contatto" come sedie e poltroncine, poiché risulta calda e protettiva in inverno, fresca e non appiccicosa durante i periodi più caldi.

Questo prezioso materiale è in grado di risaltare sfumature e riflessi, sfuggendo dalla monotonia cromatica dei materiali plastici, acquisendo, con il passare del tempo, sempre più valore, venendo poeticamente plasmato dal trascorrere degli anni.

Il cuoio è un prodotto di derivazione naturale, pertanto porosità, cicatrici, rughe, differenze di tonalità non devono essere considerati difetti, ma parte integrante della storia e della lavorazione che la contraddistingue dalla finta pelle, finto cuoio e da altri prodotti artificiali.

La pelle grezza viene sottoposta alle operazioni di riviera e in seguito alla concia per essere resa durevole, senza alterare la struttura fibrosa originale.

Il cuoio utilizzato per "vestire" i nostri arredi deriva da un produttore leader del settore, in grado di garantire materiale di alta qualità e cucito ad arte sui nostri modelli da esperti artigiani.

Leather is one of the oldest and most luxurious materials used by man for the production of clothing and accessories, as it has an excellent resistance to wear and it has high hygienic characteristics. Thanks to the softness, the strong insulation capacity and the ease of its processing, it's particularly suitable for the production and coating of accessories and furnishings for a daily use.

Leather is especially suitable for covering "contact" furniture such as chairs and armchairs, as it is warm and protective during winter time, fresh and not sticky during the hottest months.

This precious material is able to bring out nuances and reflections, escaping from the chromatic monotony of plastic materials, acquiring, with over time, more and more value, being poetically shaped over the years.

Leather is natural product, therefore porosity, scars, wrinkles, tonality differences must not be considered defects, but an integral part of history and workmanship that distinguishes it from faux leather and other artificial products.

The raw leather is subjected to the first "Riviera processes" and later the tanning operations in order to be made durable, without altering the original fibrous structure.

The leather used to "dress" our furnishings comes from a leading manufacturer in the field, it's able to guarantee high quality material and artfully sewn on our models by skilled craftsmen.



CONTEMPORARY SPACES

La Casa Ozzio Italia... è spazio amico. Uno spazio mobile... viene da pensare guardando i prodotti. Il concept creativo - e la stessa reason why - esprimono prodotti polifunzionali che sanno dare risposte concrete alla cronica mancanza di spazio che caratterizza il vivere contemporaneo. Nei prodotti Ozzio Italia per l'interior design non cambia solo la forma, quindi la percezione del prodotto, ma anche la sua destinazione d'uso. Succede che un tavolo diventa una consolle, una sedia si ripiega e "sparisce", un tavolino basso diventa un tavolo di grandi prestazioni, un porta tivù segue il tuo sguardo... benvenuti in una nuova dimensione, dove tutto è possibile.

Ozzio Italia Home is... friendly space. Space is moving... this is what could cross your mind while looking at Ozzio Italia products. The creative concept - and the reason why too - are the expression of multifunctional products that really give concrete answers to the steady lack of space, typical of contemporary living. In Ozzio Italia items for interior design, not only the shape and the product's perception are changing, but their function changes as well. It happens for example that a table turns into a console, a folding chair simply "disappear" from your sight, a coffee-table turns into a performing versatile table, a TV-rack follows your look... Welcome to a new dimension, where everything is possible.



SPACE
_3D

14



SPACE
_1A

28



SPACE
_1C

40



SPACE
_2C

60



SPACE
_3A

74



SPACE
_3C

98



SPACE
_7A

118



SPACE
_5A

128



SPACE
_2D

140



SPACE
_2A

162



SPACE
_3B

178



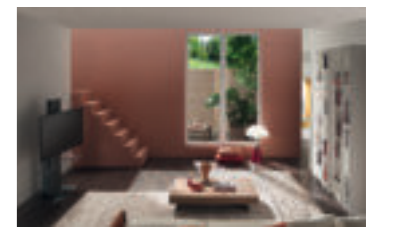
SPACE
_1B

194



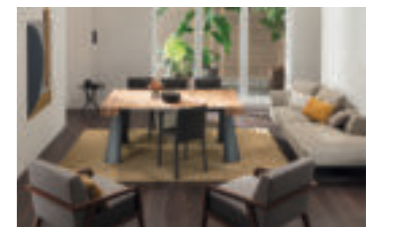
SPACE
_2B

208



SPACE
_1D

220



TAVOLINI ELEVABILI/ MULTIFUNCTIONAL TABLES

CONSOLLE/ CONSOLE

TAVOLI / TABLES

BELLAGIO 74



FLAP 14
220

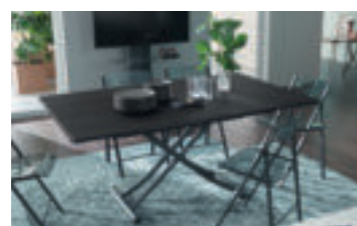


4YOU 98



TRASFORMABILI/ TRASFORMABLE

LEONARDO 194



NEWOOD 208



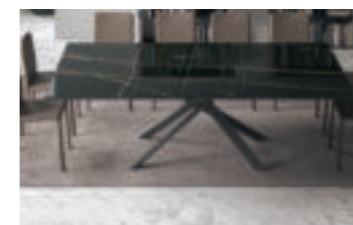
PAPILLON 14
28



RANDOM 40



4X4 60



METRO' QUADRO 74



FIL8 FISSO 98
118



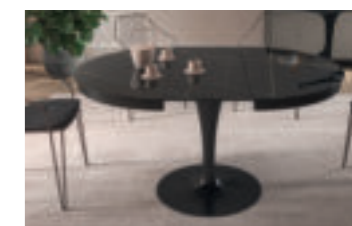
GRANT 128



BRAVO ALLUNGABILE 162



ECLIPSE 178



DNA 140

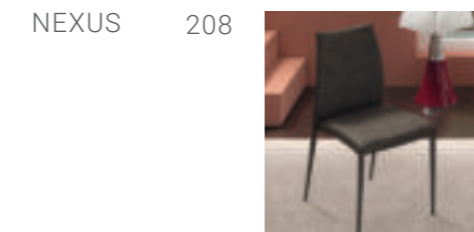
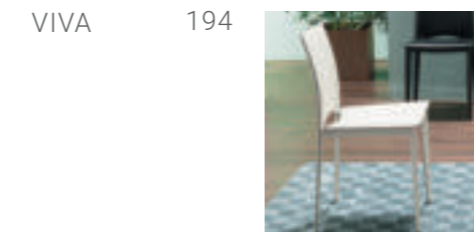
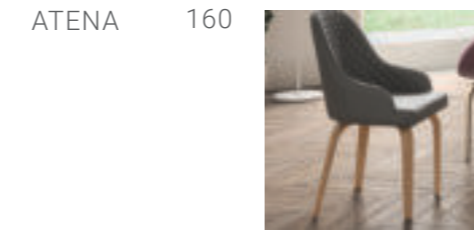
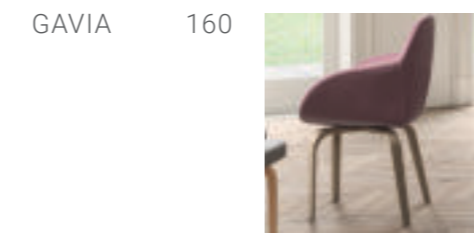
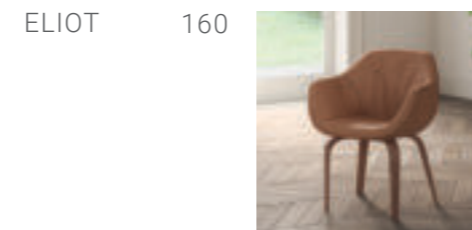
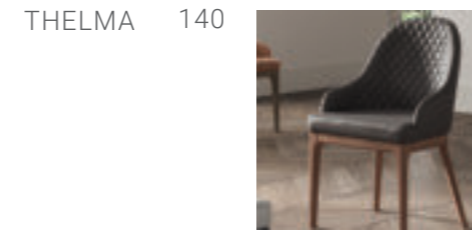
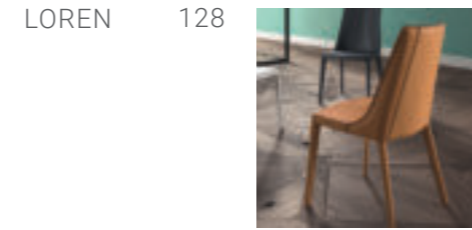
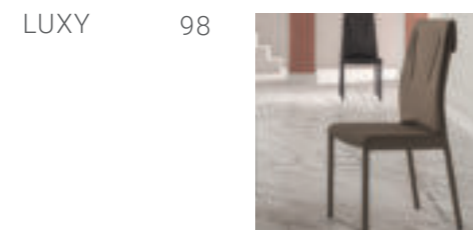
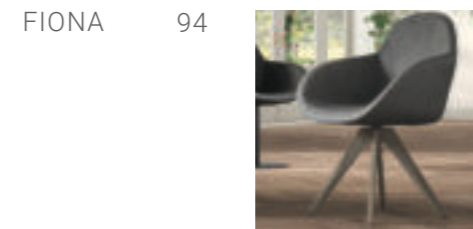
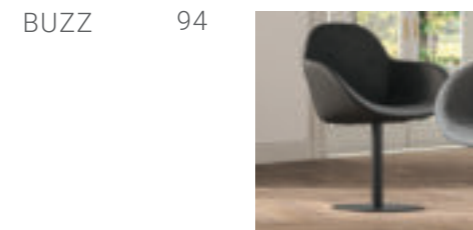
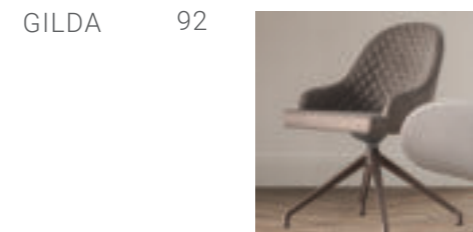
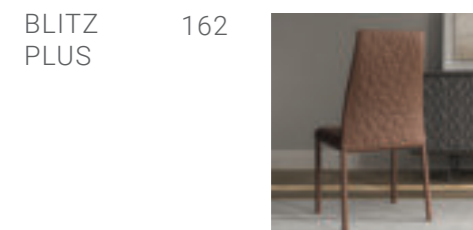
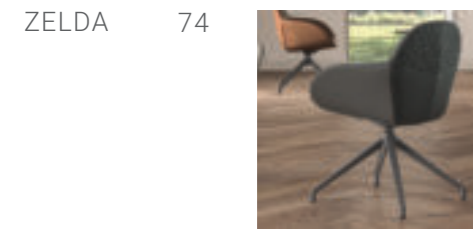
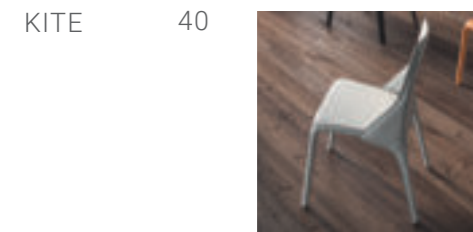
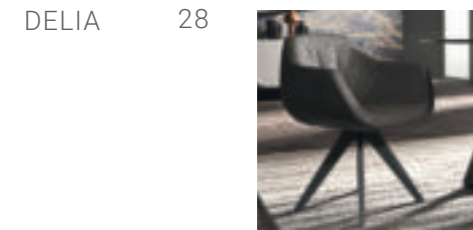
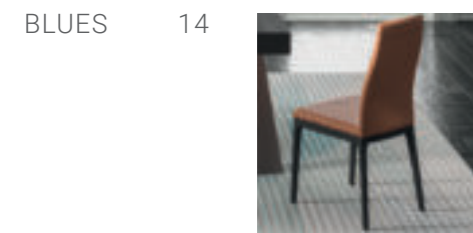


DNA S e XS 140
194

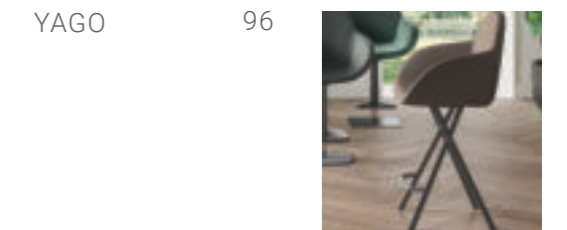
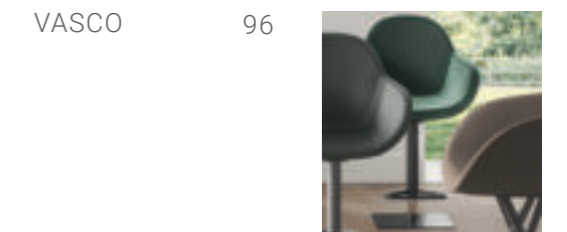
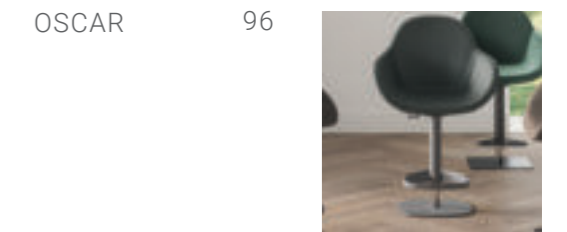
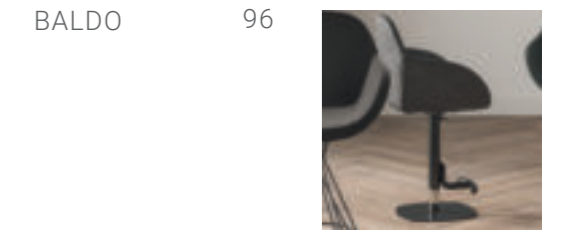
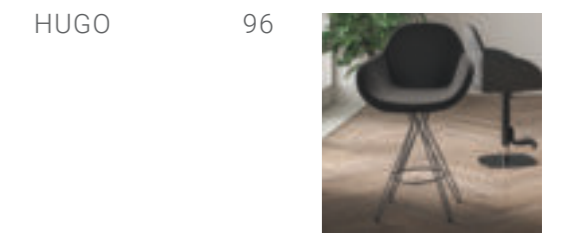


SEDIE/ CHAIRS

POLTRONCINE/ ARMCHAIRS



SGABELLI/STOOLS

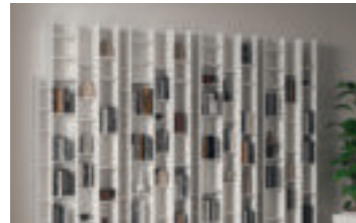


COMPLEMENTI/COMPLEMENTARY ITEMS

MANGA
60
128



BYBLOS
74
208



UNO
194
208



MIAMI VICE
40



GOLDEN WOOD
14
28
60
98



SOHO
178



MADIE/ SIDEBOARDS

TRILOGY
28
60
178



PLANA
40



BRERA TV
74
140



ALIZÉE
98



ARMOR
118
140



VEGAS
162

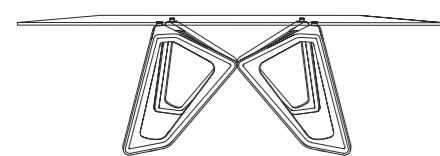


SPACE

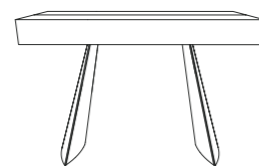
_3D

In questo ambiente tavolo Papillon con top in cristallo e basamento in legno massello abbinato alla sedia Blues nella stessa finitura di legno. La consolle allungabile Flap, in primo piano, può diventare all'occorrenza un tavolo da pranzo. Completa l'ambiente lo specchio Golden Wood in rovere massello.

In this setting Papillon table with glass top and solid wood base combined with Blues chair in the same wood finish. Flap extendable console, in the foreground, turns into a dining table if necessary. Golden Wood mirror in solid oak complete the setting.



PAPILLON



FLAP



BLUES



GOLDEN WOOD

Tavolo T253 PAPILLON piano CR17 base PW91 / **Sedia S332 BLUES** seduta VE04 base PW91 / **Specchio X037 GOLDEN WOOD** cornice PW91 / **Consolle T028 FLAP** struttura MT97 piano PW94 - **Table T253 PAPILLON** top CR17 structure PW91 / **Chair S332 BLUES** covering VE04 structure PW91/ **Mirror X037 GOLDEN WOOD** frame PW91 / **Console T028 FLAP** Structure MT97 Top PW94 - **Tisch T253 PAPILLON** platte CR17 Untergestell PW91 / **Stuhl S332 BLUES** Besichtigung VE04 Struktur PW91/ **Spiegel X037 GOLDEN WOOD** rahmen PW91/

Konsole T028 FLAP Gestell MT97 Platte PW94 - **Table T253 PAPILLON** plateau CR17 structure PW91 / **Chaise S332 BLUES** Revêtement VE04 structure PW91/ **Mirrored X037 GOLDEN WOOD** cadre PW91 / **Console T028 FLAP** Structure MT97 Plateau PW94 - **Mesa T253 PAPILLON** sobre CR17 estructura PW91 / **Silla S332 BLUES** tapizado VE04 estructura PW91/ **Espejo X037 GOLDEN WOOD** marco PW91 / **Consola T028 FLAP** Estructura MT97 Sobre PW94 - **Stol T253 PAPILLON** Top CR17 Структура PW91 / **Стул S332 BLUES** Обивка VE04 Структура PW91/ **Зеркало X037 GOLDEN WOOD** обрамлять PW91 / **Консоль T028 FLAP** Структура MT97 Столешница PW94





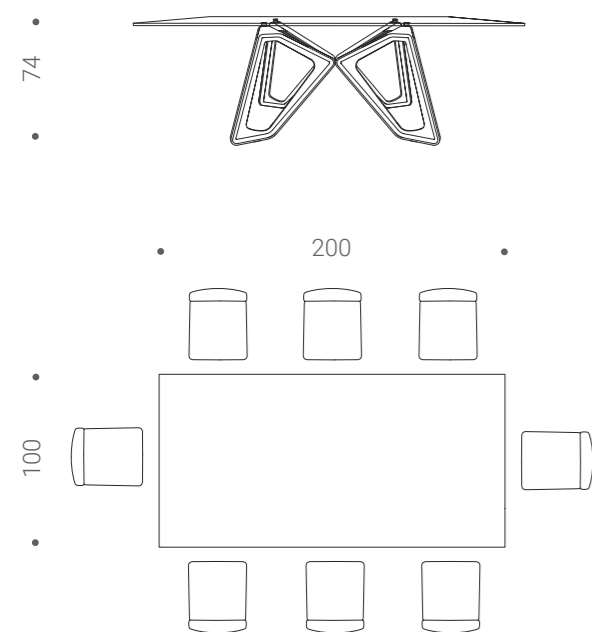
PAPILLON

Immagina le ali di una farfalla formare geometrie scultoree. Fatevi rapire dal design di questo nuovo ed iconico tavolo con top in vetro o legno che appoggia sinuoso su di un solido basamento in legno massiccio.

Design: Andrea Lucatello

Imagine the wings of a butterfly creating sculptural geometries. Let yourself be carried away by the design of this new and iconic table with glass or wood top that sits sinuously on a solid wood base.

Design: Andrea Lucatello



Tavolo T253 PAPILLON piano CR17 base PW91 / **Sedia S332 BLUES** seduta VE04 base PW91 - Table T253 PAPILLON top CR17 structure PW91 / Chair S332 BLUES covering VE04 structure PW91 - Tisch T253 PAPILLON platte CR17 Untergestell PW91 / Stuhl S332 BLUES Besichtigung VE04 Struktur PW91 - Mesa T253 PAPILLON plateau CR17 structure PW91 / Chaise S332 BLUES Revêtement VE04 structure PW91 - Mesa T253 PAPILLON sobre CR17 estructura PW91 / Silla S332 BLUES tapizado VE04 estructura PW91 - Стол T253 PAPILLON Топ CR17 Структура PW91 / Стул S332 BLUES Обивка VE04 Структура PW91



Tavolo T253 PAPILLON piano CR17 base PW91 / **Sedia S332 BLUES** seduta VE04 base PW91 - Table T253 PAPILLON top CR17 structure PW91 / Chair S332 BLUES covering VE04 structure PW91 - Tisch T253 PAPILLON platte CR17 Untergestell PW91 / Stuhl S332 BLUES Besichtigung VE04 Struktur PW91 - Table T253 PAPILLON plateau CR14 structure PW91 / Chaise S332 BLUES Revêtement VE04 structure PW91 - Mesa T253 PAPILLON sobre CR17 estructura PW91 / Silla S332 BLUES tapizado VE04 estructura PW91 - Стол T253 PAPILLON Топ CR17 Структура PW91 / Стул S332 BLUES Обивка VE04 Структура PW91



FLAP



Aspettatevi l'inaspettato. Non avere dubbi su chi invitare a cena anche se hai uno spazio limitato. Vivi il design nella tua quotidianità.

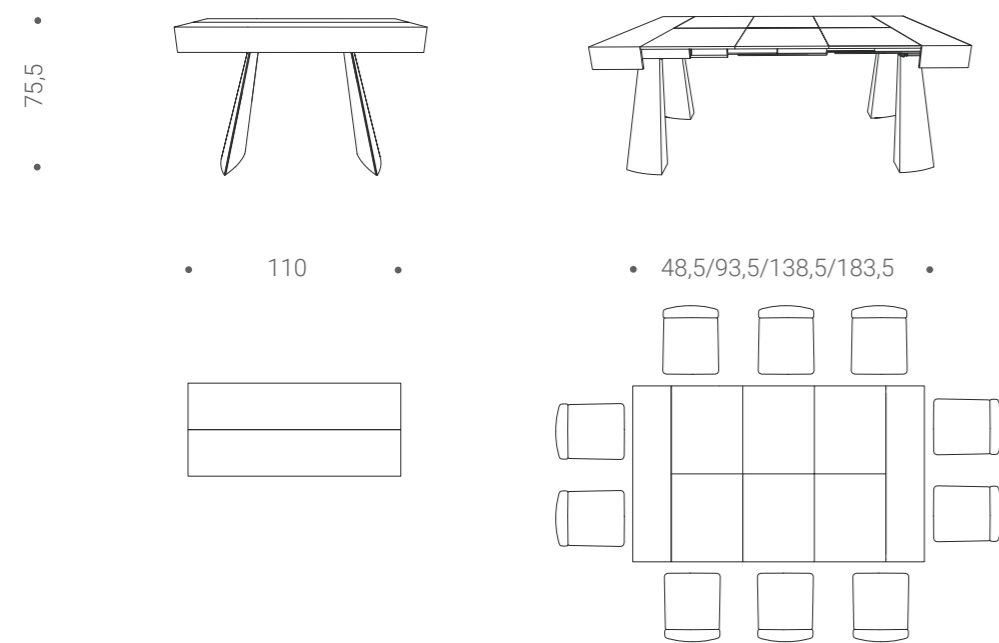
Consolle allungabile con meccanismo alluminio è dotato di un meccanismo di apertura esclusivo integrato nel top. Ordinata quando è chiusa, eccezionale quando è aperta può ospitare fino a dieci persone.

Expect the unexpected. Have no doubts about who to invite to dinner even if you have limited space. Experience design in your everyday life.

Extendable console with aluminum mechanism is equipped with an exclusive opening mechanism integrated in the top. Ordered when closed, exceptional when open can accommodate up to ten people.

Design Giulio Manzoni

Design Giulio Manzoni

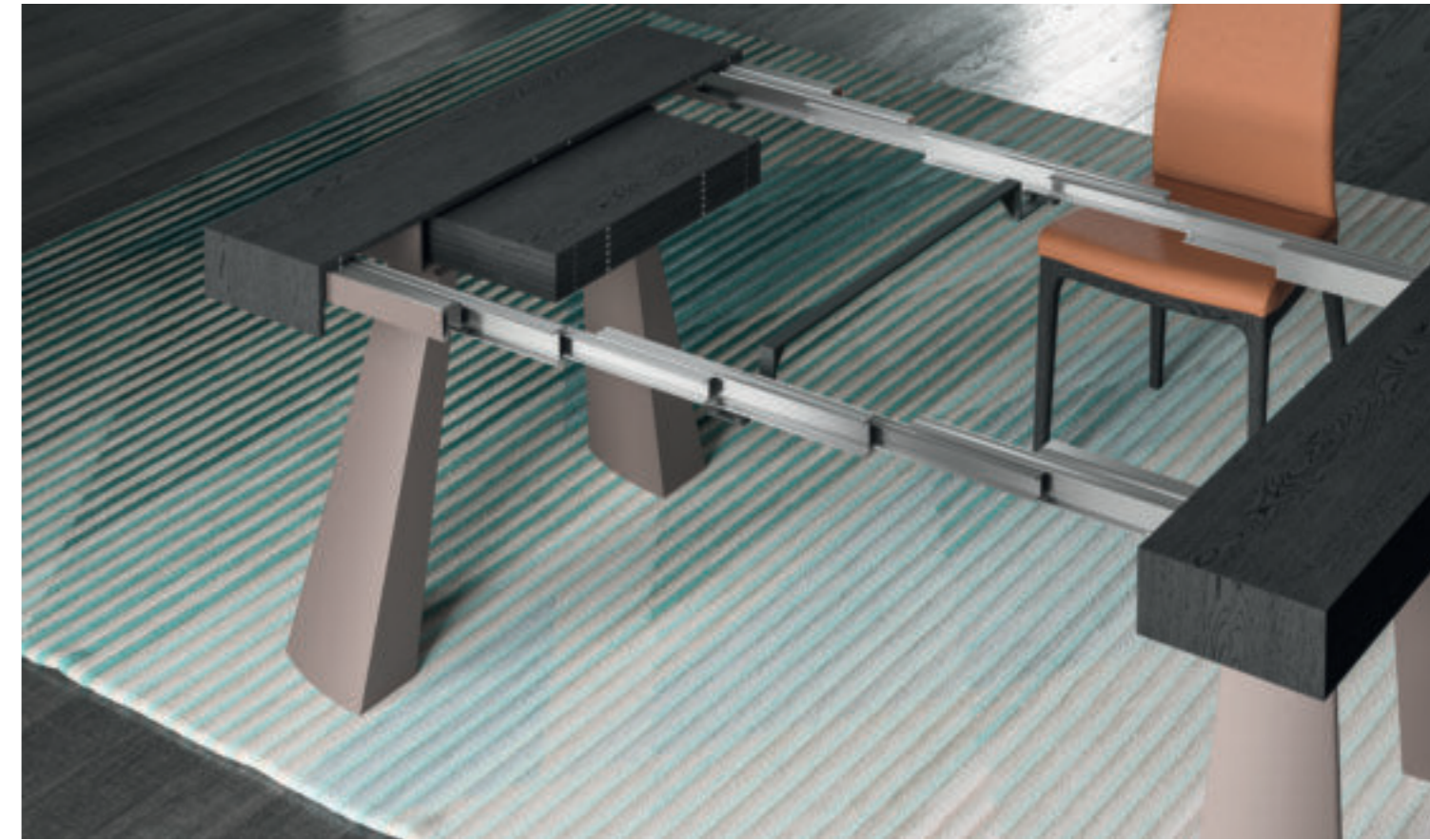


Consolle T028 FLAP struttura MT97 piano PW94 - Console T028 FLAP Structure MT97 Top PW94 - Konsole T028 FLAP Struktur MT97
Platte PW94 - Consolle T028 FLAP Structure MT97 Plateau PW94 - Consola T028 FLAP Estructura MT97 Sobre PW94 - Консоль T028 FLAP
Структура MT97 Столешница PW94





Console T028 FLAP struttura MT97 piano PW94 / **Sedia S332 BLUES** seduta P20 base PW94 - Console T028 FLAP Structure MT97 Top PW94 / Chair S332 BLUES covering P20 structure PW94 - Konsole T028 FLAP Struktur MT97 Platte PW94 / Stuhl S332 BLUES Besichtigung P20 Struktur PW94 - Console T028 FLAP Structure MT97 Plateau PW94 / Chaise S332 BLUES Revêtement P20 structure PW94 - Consola T028 FLAP Estructura MT97 Sobre PW94 / Silla S332 BLUES tapizado P20 estructura PW94 - Консоль T028 FLAP Структура MT97 Столешница PW94 / Стул S332 BLUES Обивка P20 Структура PW94



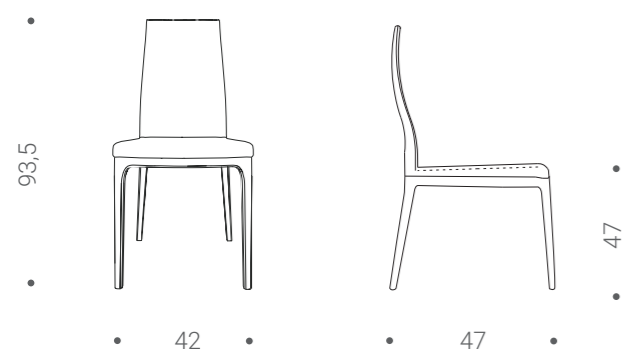
BLUES

Un'elegante sedia dallo schienale alto e dalla seduta ergonomica presenta una struttura legno che si coordina con i piani in legno dei tavoli della nuova collezione Ozzio Italia. Il legno, declinato nelle tonalità attuali assoluto protagonista del living contemporaneo.

Design: Studio Ozeta

An elegant chair with tall backrest and ergonomic seat. A wooden structure that matches the brand new wooden table tops in Ozzio Italia collection. The wood, absolute, protagonist of contemporary living.

Design: Studio Ozeta



Sedia S332 BLUES seduta VE04, P20, P11, P01 base PZ51, PW94 - Chair S332 BLUES covering VE04, P20, P11, P01 structure PZ51, PW94 - Stuhl S332 BLUES Besichtigung VE04, P20, P11, P01 Struktur PZ51, PW94 - Chaise S332 BLUES Revêtement VE04, P20, P11, P01 structure PZ51, PW94 - Silla S332 BLUES tapizado VE04, P20, P11, P01 estructura PZ51, PW94 - Стул S332 BLUES Обивка VE04, P20, P11, P01 Структура PZ51, PW94

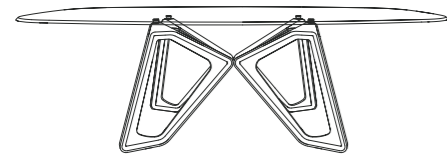


SPACE

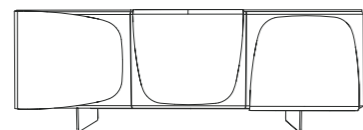
_1A

Ambiente living raffinato composto dal tavolo Papillon in vetro fumé con base in legno massello in abbinamento alle poltroncine Delia. L'iconica madia Trilogy e lo specchio Golden Wood completano un ambiente luxury.

A elegant living composed of Papillon table in fumé glass top with a solid wood base combined with Delia armchairs. The iconic Trilogy sideboard and Golden Wood mirror complete a luxury setting.



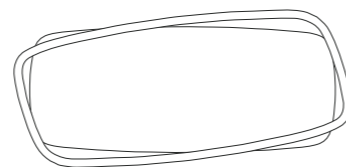
PAPILLON



TRIOLOGY



DELIA



GOLDEN WOOD

Tavolo T253 PAPILLON piano CR12 base PW94 / **Poltroncina S453 DELIA** seduta P12 base PW94 - **Table T253 PAPILLON** top CR12 structure PW94 / **Armchair S453 DELIA** covering P12 structure PW94 - **Tisch T253 PAPILLON** platte CR12 Struktur PW94 / **Sessel S453 DELIA** Besichtigung P12 Struktur PW94 - **Table T253 PAPILLON** plateau CR12 structure PW94 / **Fauteuil S453 DELIA** Revêtement P12 structure PW94 - **Mesa T253 PAPILLON** sobre CR12 estructura PW94 / **Sillón S453 DELIA** tapizado P12 estructura PW94 - **Stol T253 PAPILLON** Top CR12 Структура PW94 / **Кресло S453 DELIA** Обивка P12 Структура PW94





TRIOLOGY

I design assoluti sono destinati a durare per sempre.

Le geometrie del passato ritornano e quando il design incontra lo stile il risultato è Trilogy.

Madia contenitore con ante battenti ed ampi vani con ripiani in cristallo.

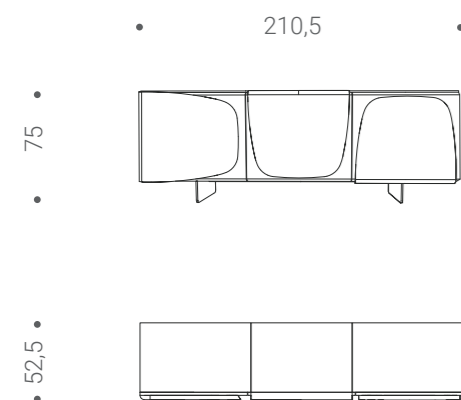
Absolute designs are intended to last forever.

The geometries of the past come back and when design meets style the result is Trilogy.

Sideboard with hinged doors and large storage compartments with glass shelves.

Design: Andrea Lucatello

Design: Andrea Lucatello



Madia X307 TRIOLOGY ante X16 struttura X06 piedini MT98 - Sideboard X307 TRIOLOGY doors X16 structure X06 feet MT98 - Bahut X307 TRIOLOGY portes X16 structure X06 Pieds MT98 - Schrank X307 TRIOLOGY Türen X16 Struktur X06 Füße MT98 - Aparador X307 TRIOLOGY puertas X16 estructura X06 Pies MT98 -Тумба X307 TRIOLOGY Дверка X16 Структура X06 Подножие MT98





Madia X307 TRILOGY ante X16 struttura X06 piedini MT98 / **Specchio X037 GOLDEN WOOD** cornice X16 - Sideboard X307 TRILOGY doors X16 structure X06 feet MT98 / **Mirror X037 GOLDEN WOOD** frame X16 - Bahut X307 TRILOGY portes X16 structure X06 Pieds MT98 / **Mirroi X037 GOLDEN WOOD** cadre X16 - Schrank X307 TRILOGY Türen X16 Struktur X06 Füße MT98 / **Spiegel X037 GOLDEN WOOD** rahmen X16 - Aparador X307 TRILOGY puertas X16 estructura X06 Pies MT98 / **Espejo X037 GOLDEN WOOD** estructura X16 - Тумба X307 TRILOGY Дверка X16 Структура X06 Подножие MT98 / **Зеркало X037 GOLDEN WOOD** обрамлять X16

Tavolo T253 PAPILLON piano CR12 base PW94 / **Poltroncina S453 DELIA** seduta P12 base PW94 / **Madia X307 TRILOGY** ante X16 struttura X06 piedini MT98 / **Specchio X037 GOLDEN WOOD** cornice X16 - Table T253 PAPILLON top CR12 structure PW94 / Armchair S453 DELIA covering P12 structure PW94 / Sideboard X307 TRILOGY doors X16 structure X06 feet MT98 / Mirror X037 GOLDEN WOOD frame X16 - Tisch T253 PAPILLON platte CR12 Untergestell PW94 / Sessel S453 DELIA Besichtigung P12 Struktur PW94 / Schrank X307 TRILOGY Türen X16 Untergestell X06 Füße MT98 / Spiegel X037 GOLDEN WOOD rahmen X16 - Table T253 PAPILLON plateau CR12 structure PW94 /

Fauteuil S453 DELIA Revêtement P12 structure PW94 / Bahut X307 TRILOGY portes X16 structure X06 Pieds MT98 / Mirroir X037 GOLDEN WOOD cadre X16 - Mesa T253 PAPILLON sobre CR12 estructura PW94 / Sillón S453 DELIA tapizado P12 estructura PW94 / Aparador X307 TRILOGY puertas X16 estructura X06 Pies MT98 / Espejo X037 GOLDEN WOOD estructura X16 - Стол T253 PAPILLON Топ CR12 Структура PW94 / Кресло S453 DELIA Обивка P12 Структура PW94 / Тумба X307 TRILOGY Дверка X16 Структура X06 Подножие MT98 / Зеркало X037 GOLDEN WOOD обрамлять X16



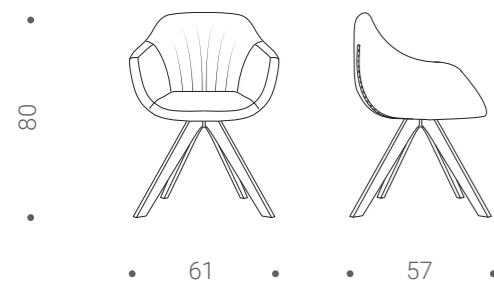
DELIA

La base di Delia è un intreccio armonico di legno massello dal disegno sfaccettato. L'ideale per accogliere una solida e confortevole seduta avvolgente proposta in morbida pelle.

Design: Studio Ozeta

The structure of the armchair Delia is a harmonious composition of solid wood with a multifaceted design. It is ideal to receive a solid and comfortable cosy seat, available in soft leather.

Design: Studio Ozeta



Poltroncina S453 DELIA seduta P02, P01,P90 base PZ51, PW91, PW94 - **Armchair S453 DELIA** covering P02, P01,P90 structure PZ51, PW91, PW94 - **Sessel S453 DELIA** Besichtigung P02, P01,P90 Struktur PZ51, PW91, PW94 - **Fauteuil S453 DELIA** Revêtement P02, P01,P90 structure PZ51, PW91, PW94 - **Sillón S453 DELIA** tapizado P02, P01,P90 estructura PZ51, PW91, PW94 - **Кресло S453 DELIA** Обивка P02, P01,P90 Структура PZ51, PW91, PW94



SPACE

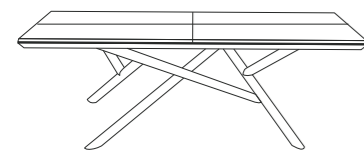
_1C

Uno spazio luminoso e perfetto per ambientare il tavolo allungabile Random nella nuova finitura Marble Glass che ritroviamo anche nella madia coplanare Plana e negli specchi Miami Vice.

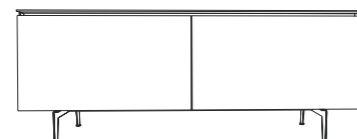
Le sedie Kite completano il perfetto abbinamento con gli altri complementi della collezione Ozzio Italia.

A bright and perfect space to set the Random extendable table in the new Marble Glass finish that we also find in the Plana coplanar sideboard and in the Miami Vice mirrors.

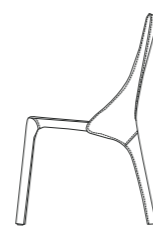
Kite chairs complete the perfect match with the other complements of the Ozzio Italia collection.



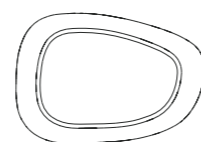
RANDOM



PLANA



KITE



MIAMI VICE

Tavolo T251 RANDOM piano MG01 structure MT97 / **Sedia S336 KITE** rivestimento C32 / **Madia X308 PLANA** ante, fianchi e top MG01 piedini MT98 / **Specchio X038 MIAMI VICE** cornice MG01, MG02 - Table T251 RANDOM top MG01 structure MT97 / Chair S336 KITE covering C32 / Sideboard X308 PLANA Top, Doors and Sides MG01 Feet MT98 / Mirror X038 MIAMI VICE Frame MG01, MG02 - Tisch T251 RANDOM platte MG01 Struktüre MT97 / Stuhl S336 KITE Besichtigung C32 / Schrank X308 PLANA Türen, Seitenwände und Platte MG01 Beine MT98 / Spiegel X038 MIAMI VICE Rahmen MG01, MG02 - Table T251 RANDOM plateau MG01 structure MT97 / Chaise S336 KITE Revêtement C32 / Bahut X308 PLANA Plateau, Cotés et Portes MG01 Pieds MT98 / Mirroir X038 MIAMI VICE Cadre MG01, MG02- Mesa T251 RANDOM sobre MG01 estructura MT97 / Silla S336 KITE Tapizado C32 / Aparador X308 PLANA Sobre, puertas y costados MG01 Patas MT98 / Espejo X038 MIAMI VICE Marco MG01, MG02 - Стол T251 RANDOM Топ MG01 Структура MT97 / Стул S336 KITE Обивка C32 / Тумба X308 PLANA Двери и конструкции MG01 ходьба MT98 / Зеркало X038 MIAMI VICE обрамлять MG01, MG02





RANDOM



Random è un progetto ipnotico e innovativo. Lo sviluppo intrecciato delle sue forme intense rapisce l'osservatore, creando un legame intimo e personale tra dimensione e spazio. Il piano estendibile assicura una funzionalità d'eccellenza.

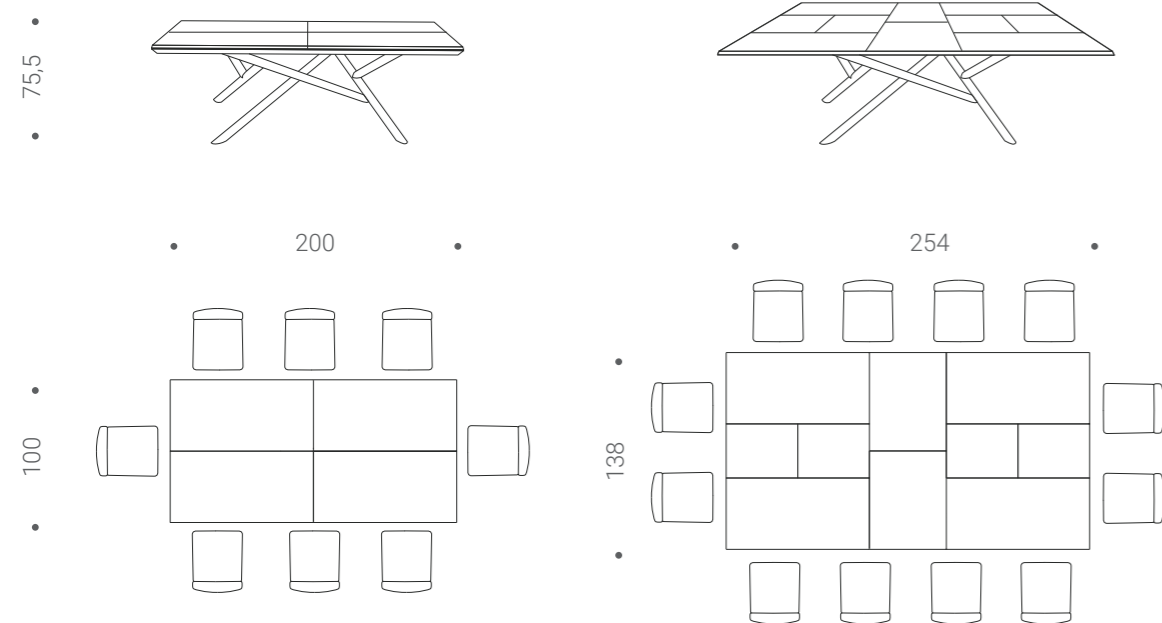
Rinnovato nella nuova finitura in Marble Glass, a piano aperto e a piano chiuso, mantiene continuità nel disegno.

Design: Giulio Manzoni

Random is an ipnotic and innovative design. The braided development of its intense shapes takes the attention of the observer, creating an intimal and personal bond between dimension and space. The extendable top guarantees an excellent functionality.

Renewed in the new Marble Glass finish, it maintains continuity in the design both with the table top closed and open.

Design: Giulio Manzoni



Tavolo T251 RANDOM piano MG01 struttura MT97 - Table T251 RANDOM top MG01 structure MT97 - Tisch T251 RANDOM Platte MG01 Struktur MT97 - Table T251 RANDOM plateau MG01 structure MT97 - Mesa T251 RANDOM sobre MG01 estructura MT97 - Стол T251 RANDOM Топ MG01 Структура MT97





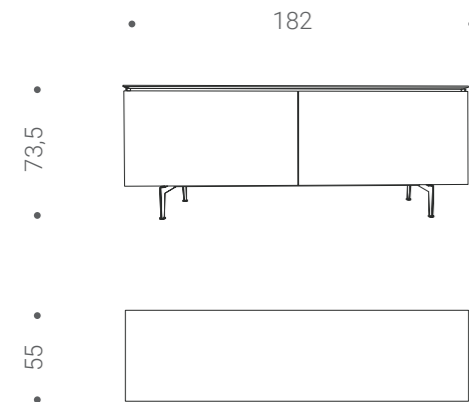
PLANA

Madia con ante complanari nella preziosa finitura Marble Glass, massimizza gli spazi con lo scorrimento sovrapposto delle ante. Vani contenitivi dotati di mensole in cristallo. Ideale per essere abbinata ai tavoli 4x4, Fil8 e Random nella stessa finitura.

Design: Studio Ozeta

Sideboard with coplanar doors in the precious Marble Glass finish, maximizes space by sliding overlapping doors. Storage equipped with glass shelves. Ideal to be combined with 4x4, Fil8 and Random tables in the same finish.

Design: Studio Ozeta



Madia X308 PLANA ante, fianchi e top MG01 piedini MT98 - Sideboard X308 PLANA Top, Doors and Sides MG01 Feet MT98 - Schrank X308 PLANA Türen, Seitenwände und Platte MG01 Beine MT98 - Bahut X308 PLANA Plateau, Cotés et Portes MG01 Pieds MT98 - Aparador X308 PLANA Sobre, puertas y costados MG01 Patas MT98 - Тумба X308 PLANA Двери и конструкции MG01 ходъба MT98





Madia X308 PLANA ante, fianchi e top MG01 piedini MT98 - Sideboard X308 PLANA Top, Doors and Sides MG01 Feet MT98 - Schrank X308 PLANA Türen, Seitenwände und Platte MG01 Beine MT98 - Bahut X308 PLANA Plateau, Cotés et Portes MG01 Pieds MT98 - Aparador X308 PLANA Sobre, puertas y costados MG01 Patas MT98 - Тумба X308 PLANA Двери и конструкции MG01 ходьба MT98



KITE

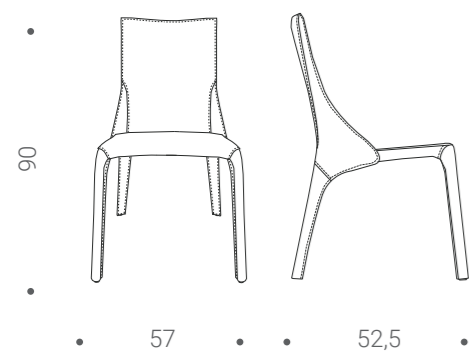


La nuova sedia Kite si libra sinuosa nella vostra casa. Le pronunciate forme geometriche del cuoio ne conferiscono un aspetto unico a ricordare il disegno di un aquilone.

Design: Andrea Lucatello

The new Kite chair sinuously hovers in your home. The pronounced geometries of the leather give it a shape of wings to form the design of a kite.

Design: Andrea Lucatello



Sedia S336 KITE rivestimento C31, C09, C10, C30 - Chair S336 KITE covering C31, C09, C10, C30 - Stuhl S336 KITE Besichtigung C31, C09, C10, C30 - Chaise S336 KITE Revêtement C31, C09, C10, C30 - Silla S336 KITE Tapizado C31, C09, C10, C30 - Стул S336 KITE Обивка C31, C09, C10, C30





MIAMI VICE

Specchio a doppia profondità con bisellature decorative. La cornice nella preziosa finitura Marble Glass è ideale per essere abbinata ai complementi in collezione.

È possibile posizionare lo specchio Miami Vice sia in verticale che in orizzontale.

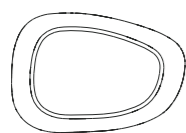
Design: Studio Ozeta

Double depth mirror with decorative bevels. The frame in the precious Marble Glass finish is ideal to be combined with the matching accessories in the collection.

It is possible to fix it both vertically and horizontally.

Design: Studio Ozeta

• 113 •



• 77,5 •

Specchio X038 MIAMI VICE cornice MG01, MG02 - **Mirror X038 MIAMI VICE** Frame MG01, MG02 - **Mirroir X038 MIAMI VICE** Cadre MG01, MG02 - **Spiegel X038 MIAMI VICE** Rahmen MG01, MG02 - **Espejo X038 MIAMI VICE** Marco MG01, MG02 - **Зеркало X038 MIAMI VICE** обрамлять MG01, MG02





SPACE

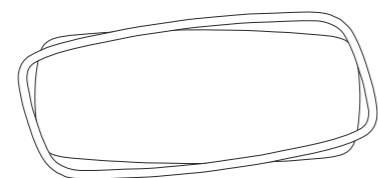
_2C

Il tavolo 4x4 disegna raffinate geometrie nella finitura Marble Glass Sahara Noir. In abbinamento le sedie Lunette, nella nuova versione Plus, sono preziose e rassicuranti.

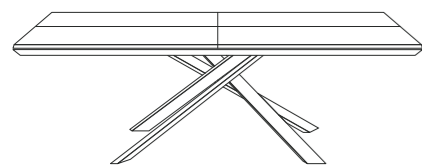
Completano lo spazio due librerie Manga affiancate ed una madia Trilogy abbinata allo specchio Golden Wood.

The 4x4 table draws elegant geometries in the Marble Glass Sahara Noir finish. Lunette Plus chairs in the new version, together with the table, are precious and reassuring.

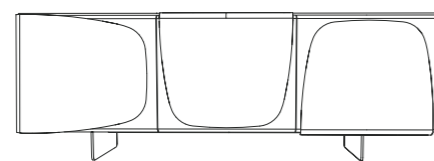
The space is completed by two Manga bookcases and a Trilogy sideboard combined with the Golden Wood mirror.



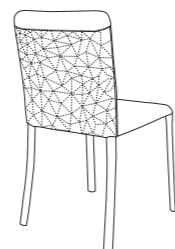
GOLDEN WOOD



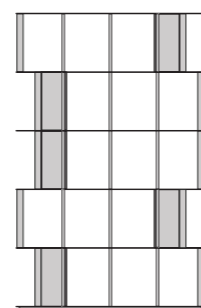
4X4



TRIOLOGY



LUNETTE PLUS



MANGA

Tavolo T240 4x4 piano MG02 struttura MT98 / **Sedia S317 LUNETTE PLUS** rivestimento P90 / **Libreria X028 MANGA** Montanti e mensole MT99 Divisori X03 - **Table T240 4x4** top MG02 structure MT98 / **Chair S317 LUNETTE PLUS** covering P90 / **Bookcase X028 MANGA** Pillars and shelves MT99 Dividers X03 - **Tisch T240 4x4** platte MG02 Struktur MT98 / **Stuhl S317 LUNETTE PLUS** Besichtigung P90 / **Buchregal X028 MANGA** Struktur und Regale MT99 Trennwände X03 - **Table T240 4x4** plateau MG02 structure MT98 / **Chaise S317 LUNETTE PLUS** Revêtement P90 / **Bibliothèque X028 MANGA** Structure et étagères MT99 Cloison X03 - **Mesa T240 4x4** sobre MG02 estructura MT98 / **Silla S317 LUNETTE PLUS** Tapizado P90 / **Libreria X028 MANGA** Estantes MT99 divisores verticales X03 - **Стол T240 4x4** Топ MG02 Структура MT98 / **Стул S317 LUNETTE PLUS** Обивка P90 / **Библиотека X028 MANGA** Полка Mt99 Поделить X03





4X4

L'innovativo tavolo 4x4 dispone di un sistema di apertura esclusivo.

Le allunghe incrociano la vena del piano in legno creando un raffinato motivo decorativo.

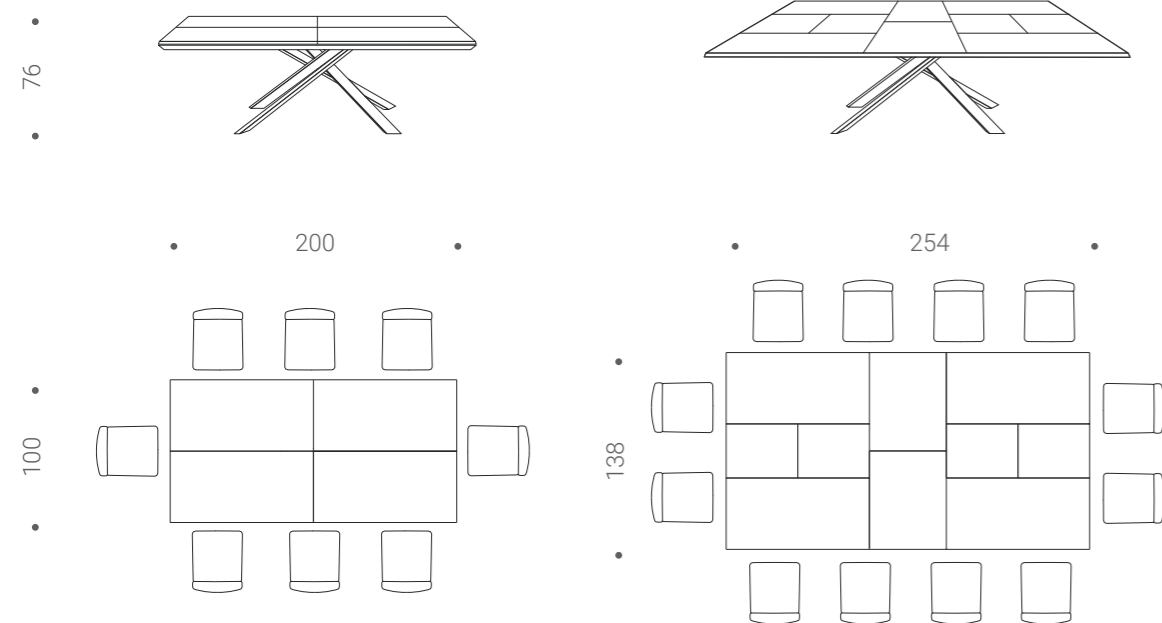
Il piano, nella nuova finitura in Marble Glass, mantiene continuità nel disegno sia chiuso che aperto.

The new table 4x4 presents an exclusive opening system. The product changes in its shape and its outlook because of the extensions that, once open, cross the veins of top and give an elegant leitmotif.

Renewed in the new Marble Glass finish, it maintains continuity in the design both with the table top closed and open.

Design: Giulio Manzoni

Design: Giulio Manzoni



Tavolo T240 4x4 piano MG02 struttura MT98 / **Sedia S317 LUNETTE PLUS** rivestimento P90 - Table T240 4x4 top MG02 structure MT98 / Chair S317 LUNETTE PLUS covering P90 - Tisch T240 4x4 platte MG02 Struktur MT98 / Stuhl S317 LUNETTE PLUS Besichtigung P90 - Table T240 4x4 plateau MG02 structure MT98 / Chaise S317 LUNETTE PLUS Revêtement P90 - Mesa T240 4x4 sobre MG02 estructura MT98 / Silla S317 LUNETTE PLUS Tapizado P90 - Стол T240 4x4 Топ MG02 Структура MT98 / Стул S317 LUNETTE PLUS Обивка P90



Tavolo T240 4x4 piano MG02 struttura MT98 / **Sedia S317 LUNETTE PLUS** rivestimento P90 / **Libreria X028 MANGA** Montanti e mensole MT99 Divisori X03 - Table T240 4x4 top MG02 structure MT98 / Chair S317 LUNETTE PLUS covering P90 / Bookcase X028 MANGA Pillars and shelves MT99 Dividers X03 - Tisch T240 4x4 platte MG02 Untergestell MT98 / Stuhl S317 LUNETTE PLUS Besichtigung P90 / Buchregal X028 MANGA Gestell und Regale MT99 Trennwände X03 - Table T240 4x4 plateau MG02 structure MT98 / Chaise S317 LUNETTE PLUS Revêtement P90 / Bibliothèque X028 MANGA Structure et étagères MT99 Cloison X03 - Mesa T240 4x4 sobre MG02 estructura MT98 / Silla S317 LUNETTE PLUS Tapizado P90 / Libreria X028 MANGA Estantes MT99 divisores verticales X03 - Стол T240 4x4 Топ MG02 Структура MT98 / Стул S317 LUNETTE PLUS Обивка P90 / Библиотека X028 MANGA Полка Mt99 Поделить X03

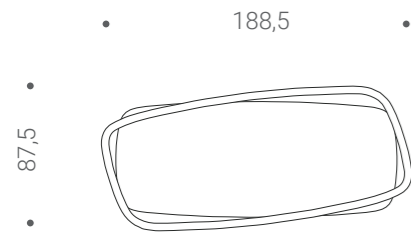
GOLDEN WOOD

Basta cambiare il punto di vista e tutto diventa più interessante!
Iconico specchio con cornice in legno massello oppure laccato su base poliuretano.
Il frame disassato rispetto allo specchio, conferisce una personalità unica e vibrante all'oggetto.

Design: Andrea Lucatello

Just change the point of view and everything becomes more interesting!
Iconic mirror with solid wood frame or lacquered on a polyurethane base.
The offset frame with respect to the mirror gives a unique and vibrant personality to the object.

Design: Andrea Lucatello



Specchio X037 GOLDEN WOOD cornice X17 - **Mirror X037 GOLDEN WOOD** frame X17 - **Mirroi X037 GOLDEN WOOD** cadre X17 - **Spiegel X037 GOLDEN WOOD** rahmen X17 - **Espejo X037 GOLDEN WOOD** marco X17 - **Зеркало X037 GOLDEN WOOD** обрамлять X17



Specchio X037 GOLDEN WOOD cornice X17 / **Madia X307 TRILOGY** ante X17 struttura X04 piedini MT98 – **Mirror X037 GOLDEN WOOD** frame X17 / **Sideboard X307 TRILOGY** doors X17 structure X04 feet MT98 - **Mirroi X037 GOLDEN WOOD** cadre X17 / **Bahut X307 TRILOGY** portes X17 structure X04 Pieds MT98 - **Spiegel X037 GOLDEN WOOD** rahmen X17 / **Schrank X307 TRILOGY** Türen X17 Untergestell X04 Fuß MT98 - **Espejo X037 GOLDEN WOOD** marco X17 / **Aparador X307 TRILOGY** puertas X17 estructura X04 Pie MT98 - **Зеркало X037 GOLDEN WOOD** обрамлять X17 / **Тумба X307 TRILOGY** Дверка X17 Структура X04 Подножие MT98



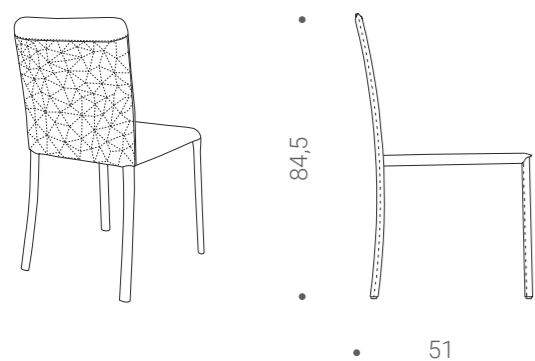
LUNETTE PLUS

Lunette Plus rappresenta la naturale evoluzione della sedia Lunette. La raffinata lavorazione dello schienale, realizzato in morbida pelle, è l'interpretazione moderna di una geometria senza tempo.

Design: Studio Ozeta

Lunette Plus is the natural evolution of the chair Lunette. The sophisticated garnished back, woven in the all-soft-leather covering, is the modern interpretation of a timeless geometry.

Design: Studio Ozeta

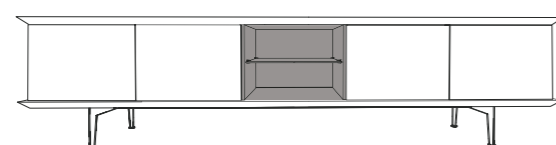


Sedia S317 LUNETTE PLUS rivestimento P20, P01, P02, P11 - Chair S317 LUNETTE PLUS covering P20, P01, P90, P11 - Stuhl S317 LUNETTE PLUS Besichtigung P20, P01, P90, P11 - Chaise S317 LUNETTE PLUS Revêtement P20, P01, P90, P11 - Silla S317 LUNETTE PLUS Tapizado P20, P01, P90, P11 - Стул S317 LUNETTE PLUS Обивка P20, P01, P90, P11

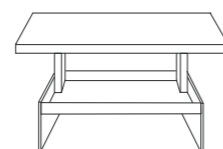


Ambiente open-space dove si intrecciano ricercate soluzioni abitative. Tavolo da pranzo Metrò Quadro con top in ceramica e struttura nella nuova finitura bronzo che va ad abbinarsi al basamento delle poltroncine Zelda realizzate con seduta in pelle Havana. In secondo piano living con mobile porta tv Brera in abbinamento a tavolino elevabile Bellagio e libreria a parete Byblos.

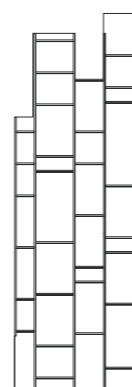
Open-space where sophisticated living solutions intertwine. Metrò Quadro dining table with ceramic top and bronze structure finish that matches the base of the Zelda armchairs with seat upholstered in Havana leather. In the second floor living room with Brera TV cabinet in combination with Bellagio elevating table and Byblos wall bookcase.



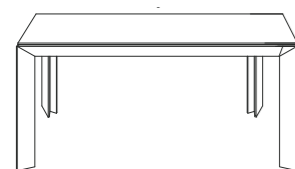
BRERA TV



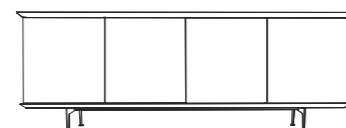
BELLAGIO



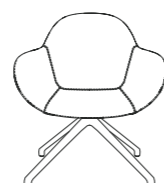
BYBLOS



METRÒ QUADRO



BRERA



ZELDA

Tavolo T200 METRÒ QUADRO piano CC08 struttura MT97 / **Poltroncina S460 ZELDA** seduta P20 base MT97 / **Libreria X026 BYBLOS** Struttura X01 / **Madia X302 BRERA** Ante e fianchi PW94 Top e cornice X17 piedi MT98 - **Table T200 METRÒ QUADRO** top CC08 structure MT97 / **Armchair S460 ZELDA** covering P20 structure MT97 / **Bookcase X026 BYBLOS** Structure X01 / **Sideboard X302 BRERA** Doors and sides PZ91 Top and frame X03 foot MT98 - **Tisch T200 METRÒ QUADRO** platte CC08 Untergestell MT97 / **Sessel S460 ZELDA** Besichtigung P20 Struktur MT97 / **Bücherregal X026 BYBLOS** Struktur X01 / **Schrank X302 BRERA** Türen und Seite PZ91 Türrahmen und Platte X03 Fuß MT98 - **Table T200 METRÒ QUADRO** plateau CC08 structure MT97 / **Fauteuil S460 ZELDA** Revêtement P20 structure MT97 / **Bibliothèque X026 BYBLOS** Structure X01 / **Bahut X302 BRERA** Portes et Côté PZ91 Plateau et Cadre X03 Pied MT98 - **Mesa T200 METRÒ QUADRO** sobre CC08 estructura MT97 / **Sillón S460 ZELDA** tapizado P20 estructura MT97 / **Librería X026 BYBLOS** Estructura X01 / **Aparador X302 BRERA** Puertas y Costados PZ91 Sobre y estructura X03 Pie MT98 - **Стол T200 METRÒ QUADRO** Топ CC08 Структура MT97 / **Кресло S460 ZELDA** Обивка P20 Структура MT97 / **Библиотека X026 BYBLOS** Структура X01 / **тумба X302 BRERA** дверка и боковины PZ91 топ и рамка X03 подножие MT98.





METRÒ QUADRO

Metrò Quadro è un tavolo dalle grandi prestazioni, caratterizzato da un disegno lineare e linee essenziali. Proposto in una nuova dimensione per soddisfare esigenze distinte.

L'allunga a scomparsa sotto il piano consente di raggiungere dimensioni rilevanti, interpretando il design contemporaneo con carattere e stile made in Italy.

Le superfici dei piani sono valorizzate da calde venature, sempre diverse, per un unicum di straordinaria bellezza.

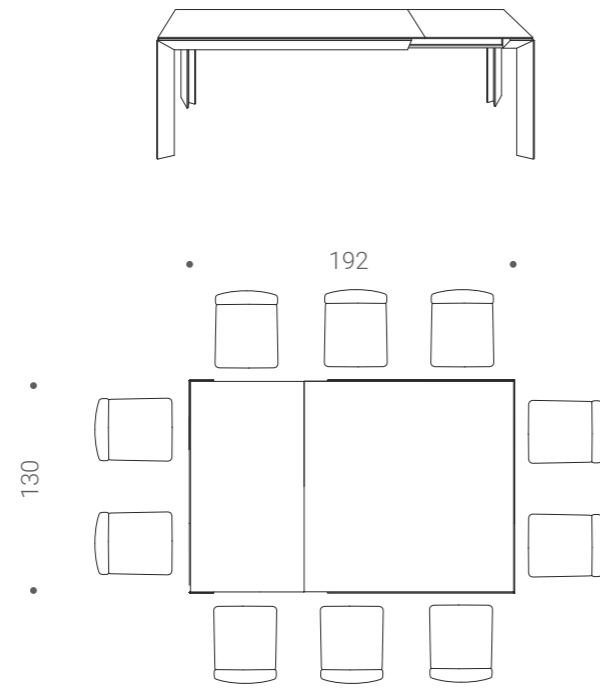
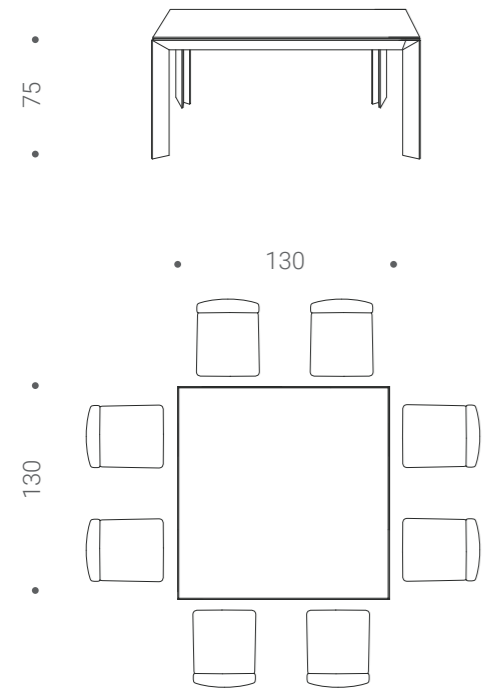
Design: Toshiyuki Yoshino
Architetto/Studio Ozeta

Metrò Quadro is a table with great performance, characterized by a linear design and essential lines. Proposed in a new shape and size to meet distinct needs.

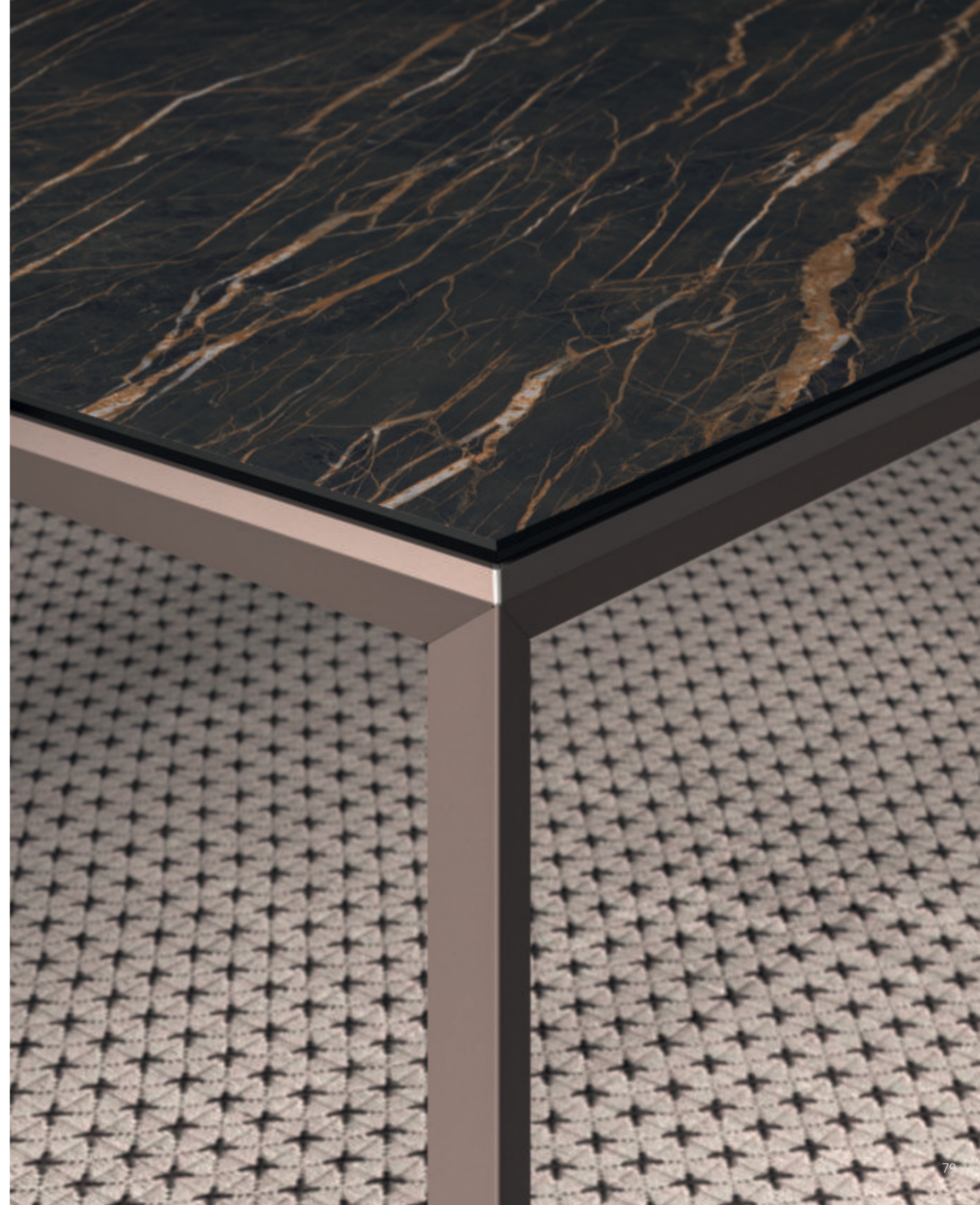
The extension leaf placed under the top, allows to reach significant dimensions, interpreting the contemporary design with made in Italy character and style.

The large surfaces of the top are enhanced by warm veins that are always different from one another for a unique beauty.

Design: Toshiyuki Yoshino
Architetto/Studio Ozeta



Tavolo T200 METRÒ QUADRO piano CC08 struttura MT97 - Table T200 METRÒ QUADRO top CC08 structure MT97 - Tisch T200 METRÒ QUADRO platte CC08 Untergestell MT97 - Table T200 METRÒ QUADRO plateau CC08 structure MT97 - Mesa T200 METRÒ QUADRO sobre CC08 estructura MT97 - Стол T200 METRÒ QUADRO Топ CC08 Структура MT97





Tavolo T200 METRÒ QUADRO piano CC08 struttura MT97 / **Sedia S321 BLITZ** rivestimento P10 - Table T200 METRÒ QUADRO top CC08 structure MT97 / Chair S321 BLITZ covering P10 - Tisch T200 METRÒ QUADRO platte CC08 Untergestell MT97 / Stuhl S321 BLITZ Besichtigung P10 - Table T200 METRÒ QUADRO plateau CC08 structure MT97 / Chaise S321 BLITZ Revêtement P10 - Mesa T200 METRÒ QUADRO sobre CC08 estrutura MT97 / Silla S321 BLITZ Tapizado P10 - Стол T200 METRÒ QUADRO Топ CC08 Структура MT97 / Стул S321 BLITZ Обивка P10

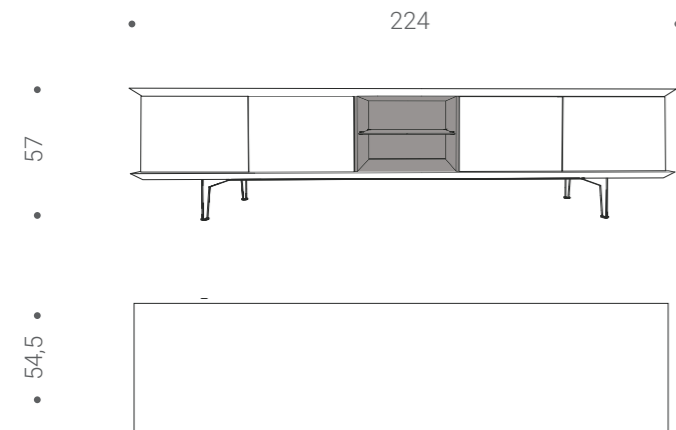
BRERA TV

Elegante madia contenitore oppure mobile tv? Brera Tv è la risposta ad entrambe le esigenze. Rigorosa nel design ed essenziale nei volumi questa madia dispone di contenitore oltre ad essere un comodo porta tv.

Elegant sideboard or TV unit? Brera TV is the answer to both needs. Strict in design and essential in volumes, this sideboard has a storage as well as being a convenient TV stand.

Design: Massimiliano Mornati

Design: Massimiliano Mornati



Madia X309 BRERA TV Ante e fianchi PW94 anta centrale CR12 Top e cornice X17 piedi MT98 - Sideboard X309 BRERA TV Doors and sides PW94 central door CR12 Top and front X17 foot MT98 - Schrank X309 BRERA TV Türen und Seite PW94 zentrale Tür CR12 Türrahmen und Platte X17 Fuß MT98 - Bahut X309 BRERA TV Portes et Côté PW94 porte centrale CR12 Plateau et Cadre X17 Pied MT98 - Aparador X309 BRERA TV Puertas y Costados PW94 puerta central CR12 Sobre y Marco X17 Pie MT98 - тумба X309 BRERA TV дверка и боковины PW94 центральная дверь CR12 топ и рамка X17 подножие MT98.



Madia X309 BRERA TV Ante e fianchi PW94 anta centrale CR12 Top e cornice X17 piedi MT98 - Sideboard X309 BRERA TV Doors and sides PW94 central door CR12 Top and front X17 foot MT98 - Schrank X309 BRERA TV Türen und Seite PW94 zentrale Tür CR12 Türrahmen und Platte X17 Fuß MT98 - Bahut X309 BRERA TV Portes et Côté PW94 porte centrale CR12 Plateau et Cadre X17 Pied MT98 - Aparador X309 BRERA TV Puertas y Costados PW94 puerta central CR12 Sobre y Marco X17 Pie MT98 - тумба X309 BRERA TV дверка и боковины PW94 центральная дверь CR12 топ и рамка X17 подножие MT98.



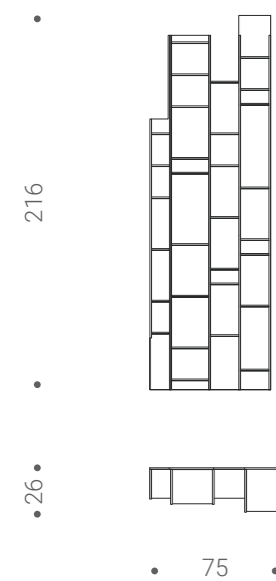
BYBLOS

Un modulo libreria accostabile a profondità differenziata. La scansione dei vani a giorno "irregolari" la rendono un prodotto dal design essenziale e contemporaneo ideale per i living e l'home office.
Elegante libreria contenitiva può essere fissata in verticale o in orizzontale.

Design: Hanno Giesler / Studio Ozeta

Hanging bookcase using different depths. The storage is made using "irregular" open compartments at different depths that make the product with an essential and contemporary design, ideal for living rooms and home offices.
Elegant bookcase can be fixed vertically or horizontally.

Design: Hanno Giesler / Studio Ozeta



Libreria X026 BYBLOS Struttura X01 - Bookcase X026 BYBLOS Structure X01 - Bücherregal X026 BYBLOS Struktur X01 - Bibliothèque X026 BYBLOS Structure X01 - Librería X026 BYBLOS Estructura X01 - Библиотека X026 BYBLOS Структура X01

BELLAGIO



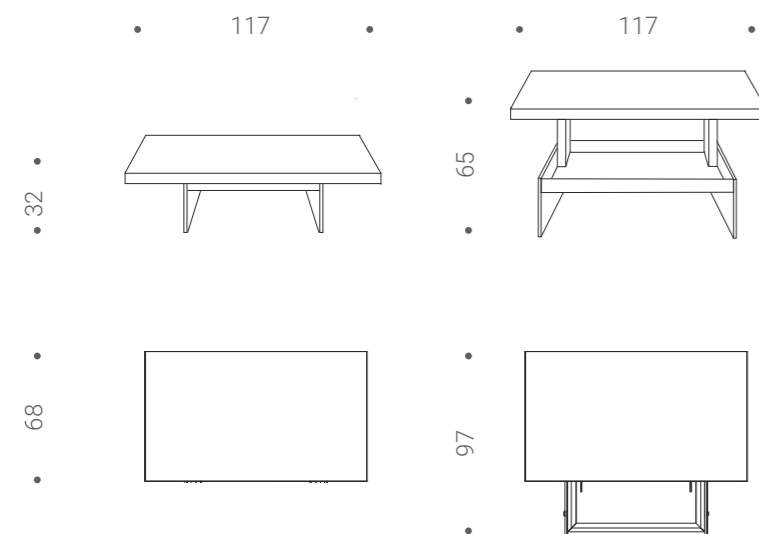
Il tavolino multifunzionale Bellagio è un pratico complemento polivalente per l'arredamento del living contemporaneo. Il piano elevabile ammortizzato consente di utilizzarlo come tavolino da soggiorno, oppure in posizione elevata quale versatile appoggio per colazione, gioco, pc... e molte altre funzioni.

Design: Marco Pozzoli

The Bellagio multifunctional table is a practical multipurpose complementary item for contemporary living room furnishing.

The elevated amortized top allows it to be used as a low table or in a high position as a versatile table for breakfast, play, PC ... and many other functions.

Design: Marco Pozzoli



Tavolino Multifunzione T061 BELLAGIO gambe CR12 struttura MT98 piano PW94 - Multifunctional coffee-table T061 BELLAGIO Legs CR12 Structure MT98 Top PW94 - Multifunktions Tisch T061 BELLAGIO Beine CR12 Struktur MT98 Platte PW94 - Table Dînette T061 BELLAGIO Pieds CR12 Structure MT98 Plateau PW94 - Mesita transformable T061 BELLAGIO Patas CR12 Estructura MT98 Sobre PW94 - Подъемный журнальный Столик T061 BELLAGIO Ножки CR12 Структура MT98 Топ PW94



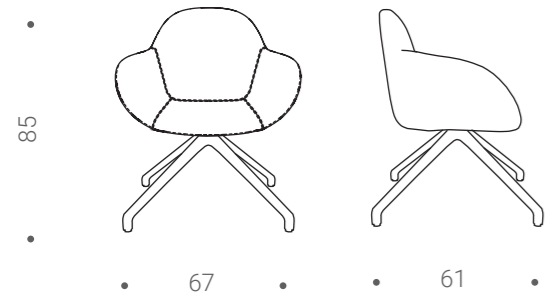
ZELDA

Poltrona dalla forte personalità e comfort. Il basamento ne conferisce un carattere glamour che si sposa perfettamente ad un living moderno oppure ad un ambiente più tecnico office o lounge.

Design: Studio Ozeta

Armchair with a strong personality and comfort. The base gives it a glamorous character that fits perfectly with a modern living or a more technical office or lounge.

Design: Studio Ozeta



Poltroncina S460 ZELDA seduta P20, P12, P11 base MT98, MT97 - Armchair S460 ZELDA coverign P20, P12, P11 structure MT98, MT97 - Sessel S460 ZELDA Besichtigung P20, P12, P11 Struktur MT98, MT97 - Fauteuil S460 ZELDA Revêtement P20, P12, P11 structure MT98, MT97 - Sillón S460 ZELDA tapizado P20, P12, P11 estructura MT98, MT97 - Кресло S460 ZELDA Обивка P20, P12, P11 Структура MT98, MT97



SPACE

_4B

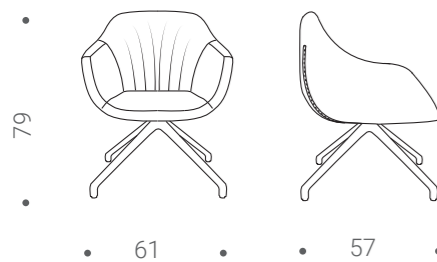
Queste eleganti poltroncine sono accomunate dalla straordinaria performance della base che permette una libertà di rotazione di 360°.

These elegant armchairs share the extraordinary performance of the base that allows a 360° freedom of rotation.

Design: Studio Ozeta



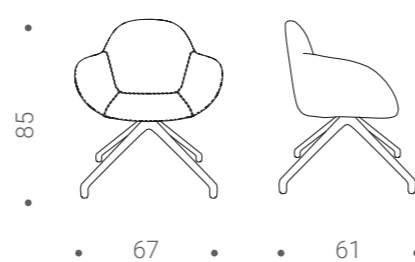
HALIA



GILDA



ZELDA



Poltroncina S462 HALIA seduta P10 base MT97 / **Poltroncina S460 ZELDA** seduta P19 base MT98 / **Poltroncina S461 GILDA** seduta VE03 base MT97 - Armchair S462 HALIA covering P10 structure MT97 / Armchair S460 ZELDA covering P19 structure MT98 / Armchair S461 GILDA covering VE03 structure MT97 - Sessel S462 HALIA Besichtigung P10 Struktur MT97 / Sessel S460 ZELDA Besichtigung P19 Struktur MT98 / Sessel S461 GILDA Besichtigung VE03 Struktur MT97 - Fauteuil S462 HALIA Revêtement P10 structure MT97 / Fauteuil S460 ZELDA Revêtement P19 structure MT98 / Fauteuil S461 GILDA Revêtement VE03 structure MT97 - Sillón S462 HALIA tapizado P10 estructura MT97 / Sillón S460 ZELDA tapizado P19 estructura MT98 / Sillón S461 GILDA tapizado VE03 estructura MT97 - Кресло S462 HALIA Обивка P10 Структура MT97 / Кресло S460 ZELDA Обивка P19 Структура MT98 / Кресло S461 GILDA Обивка VE03 Структура MT98

SPACE

_4A

Famiglia di sedute con un comune denominatore, il design senza compromessi con il comfort.

Le differenti basi, insieme alle molteplici finiture della pelle, danno una libertà compositiva che permette di rendere unico ogni spazio.

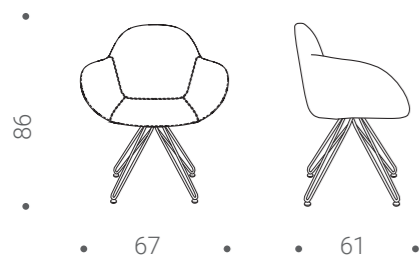
Family seats with a common design denominator without compromising on comfort.

The different bases, together with the multiple leather finishes, give a compositional freedom that makes each space unique.

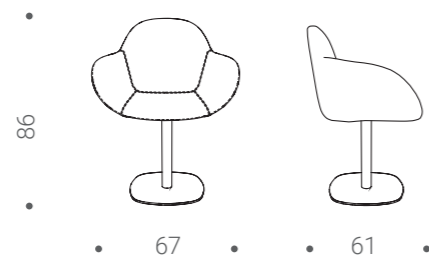
Design: Studio Ozeta



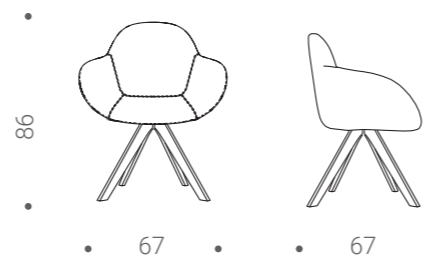
EDEN



BUZZ



FIONA



Poltroncina S446 BUZZ seduta EP04 base MT99 / **Poltroncina S447 FIONA** seduta EP50 base PW95 / **Poltroncina S445 EDEN** seduta VE05 base MT99 - Armchair S446 BUZZ covering EP04 structure MT99 / Armchair S447 FIONA covering EP50 structure PW95 / Armchair S445 EDEN covering VE05 structure MT99 - Sessel S446 BUZZ Besichtigung EP04 Struktur MT99 / Sessel S447 FIONA Besichtigung EP50 Struktur PW95 / Sessel S445 EDEN Besichtigung VE05 Struktur MT99 - Fauteuil S446 BUZZ Revêtement EP04 structure MT99 / Fauteuil S447 FIONA Revêtement EP50 structure PW95 / Fauteuil S445 EDEN Revêtement VE05 structure MT99 - Sillón S446 BUZZ tapizado EP04 estructura MT99 / Sillón S447 FIONA tapizado EP50 estructura PW95 / Sillón S445 EDEN tapizado VE05 estructura MT99 - Кресло S446 BUZZ Обивка EP04 Структура MT99 / Кресло S447 FIONA Обивка EP50 Структура PW95 / Кресло S445 EDEN Обивка VE05 Структура MT99

SPACE

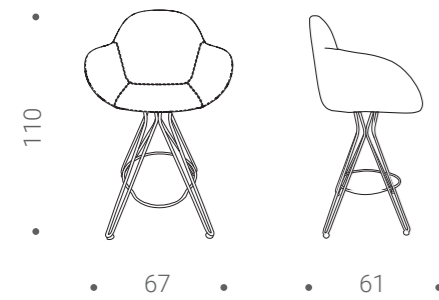
_4C

Una collezione di avvolgenti sgabelli che offrono un comfort di seduta superiore e difficilmente riscontrabile in altri prodotti nel mercato.

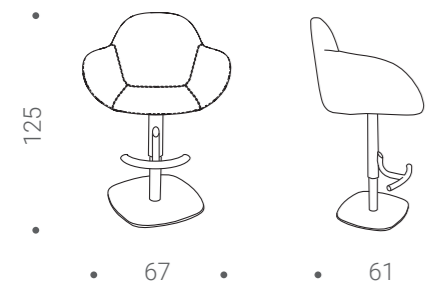
A collection of wrap-around stools that offer superior sitting comfort and are difficult to find in other products on the market.

Design: Studio Ozeta

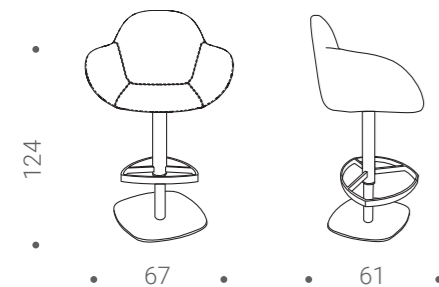
HUGO



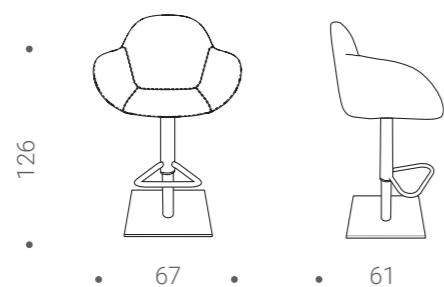
BALDO



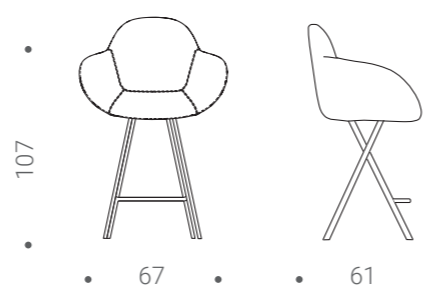
OSCAR



VASCO



YAGO



Sgabello S556 YAGO seduta P90 base MT90 / **Sgabello S557 HUGO** seduta VE02 base MT98 / **Sgabello S555 BALDO** seduta EP55 base MT99 / **Sgabello S558 VASCO** seduta VE04 base MT99 / **Sgabello S559 OSCAR** seduta P18 base MT98 - Stool S556 YAGO covering P90 structure MT90 / Stool S557 HUGO covering VE02 structure MT98 / Stool S555 BALDO covering EP55 structure MT99 / Stool S558 VASCO covering VE04 structure MT99 / Stool S559 OSCAR covering P18 structure MT98 - Hocker S556 YAGO Besichtigung P90 Struktur MT90 / Hocker S557 HUGO Besichtigung VE02 Struktur MT98 / Hocker S555 BALDO Besichtigung EP55 Struktur MT99 / Hocker S558 VASCO Besichtigung VE04 Struktur MT99 / Hocker S559 OSCAR Besichtigung P18 Struktur MT98 - Tabouret S556 YAGO Revêtement P90 structure MT90 / Tabouret S557 HUGO Revêtement VE02 structure MT98 / Tabouret S555 BALDO Revêtement EP55 structure MT99 / Tabouret S558 VASCO Revêtement VE04 structure MT99 / Tabouret S559 OSCAR Revêtement P18 structure MT98 - Taburete S556 YAGO tapizado P90 estructura MT90 / Taburete S557 HUGO tapizado VE02 estructura MT98 / Taburete S555 BALDO tapizado EP55 estructura MT99 / Taburete S558 VASCO tapizado VE04 estructura MT99 / Taburete S559 OSCAR tapizado P18 estructura MT98 - Стул S556 YAGO Обивка P90 Структура MT98 / Стул S557 HUGO Обивка VE02 Структура MT98 / Стул S555 BALDO Обивка EP55 Структура MT99 / Стул S558 VASCO Обивка VE04 Структура MT99 / Стул S559 OSCAR Обивка P18 Структура MT98

SPACE

_3C

Eclettico e colorato ambiente con tavolo Fil8 fisso con piano in legno abbinato a sedia Luxy in pelle fango.

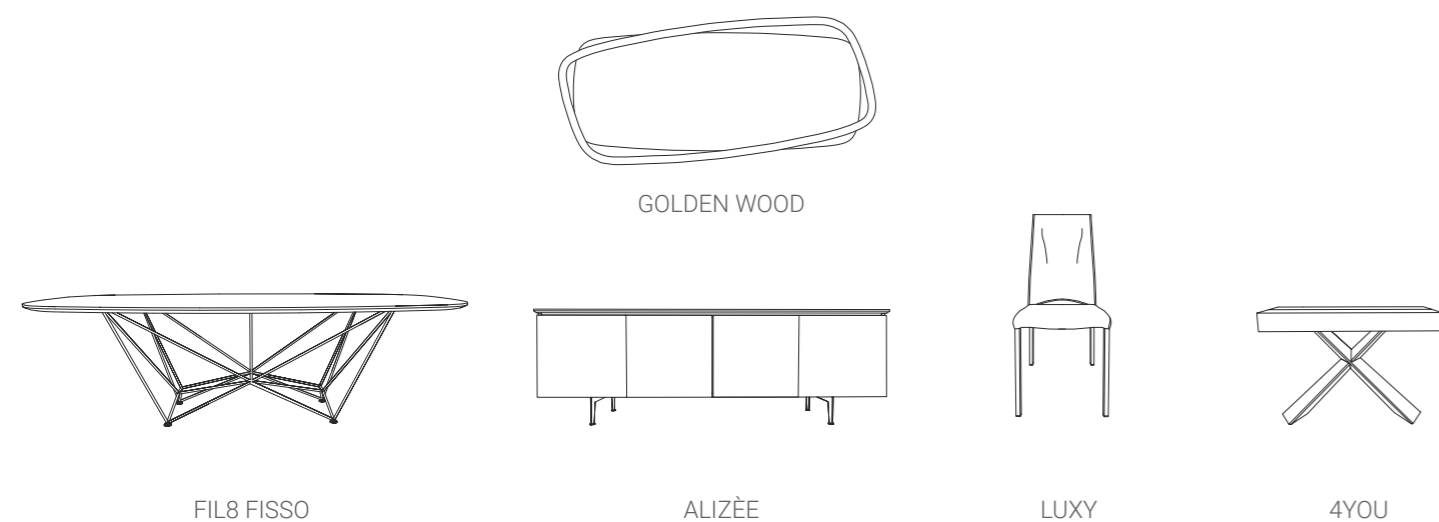
Completano il set la madia contenitore Alizée e lo specchio Golden Wood in noce canaletto.

In secondo piano la consolle allungabile 4YOU viene utilizzata come studio segreto.

Eclectic and colorful setting with fixed Fil8 table with wooden top combined with Luxy chair in fango leather.

The set is completed by the Alizée sideboard and the Golden Wood mirror in Canaletto walnut.

In the background, the 4YOU extendable console is used as a secret study.



Tavolo T237 FIL8 FISSO piano PZ51 struttura MT98 / **Sedia S323 LUXY** rivestimento P90 - Table T237 FIL8 FISSO top PZ51 structure MT98 / Chair S323 LUXY covering P90 - Tisch T237 FIL8 FISSO platte PZ51 Untergestell MT98 / Stuhl S323 LUXY Besichtigung P90 - Table T237 FIL8 FISSO plateau PZ51 structure MT98 / Chaise S323 LUXY Revêtement P90 - Mesa T237 FIL8 FISSO sobre PZ51 estructura MT98 / Silla S323 LUXY Tapizado P90 - Стол T237 FIL8 FISSO Топ PZ51 Структура MT98 / Стул S323 LUXY Обивка P90





FIL8 FISSO

La rinnovata versione di questo tavolo best-seller raggiunge il suo apice stilistico nella versione con piano fisso legno.

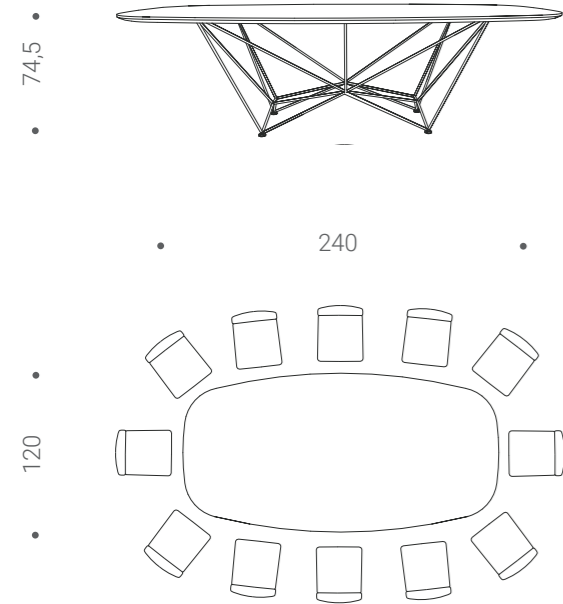
La leggerezza della base in filo metallico rimane intatta e disegna geometrie raffinate ed evolute.

Design: Giulio Manzoni

The renewed version of this best-selling table reaches its stylistic peak in the version with fixed wooden top.

The stylistic lightness of the metal wire base remains intact and draws refined and evolved geometries.

Design: Giulio Manzoni



Tavolo T237 FIL8 FISSO piano PZ51 struttura MT98 - Table T237 FIL8 FISSO top PZ51 structure MT98 - Tisch T237 FIL8 FISSO platte PZ51 Untergestell MT98 - Table T237 FIL8 FISSO plateau PZ51 structure MT98 - Mesa T237 FIL8 FISSO sobre PZ51 estructura MT98 - Стол T237 FIL8 FISSO Топ PZ51 Структура MT98



Tavolo T237 FIL8 FISSO piano PZ51 struttura MT98 / **Sedia S323 LUXY** rivestimento P90 - Table T237 FIL8 FISSO top PZ51 structure MT98 / Chair S323 LUXY covering P90 - Tisch T237 FIL8 FISSO platte PZ51 Untergestell MT98 / Stuhl S323 LUXY Besichtigung P90 - Table T237 FIL8 FISSO plateau PZ51 structure MT98 / Chaise S323 LUXY Revêtement P90 - Mesa T237 FIL8 FISSO sobre PZ51 estructura MT98 / Silla S323 LUXY Tapizado P90 - Стол T237 FIL8 FISSO Топ PZ51 Структура MT98 / Стул S323 LUXY Обивка P90



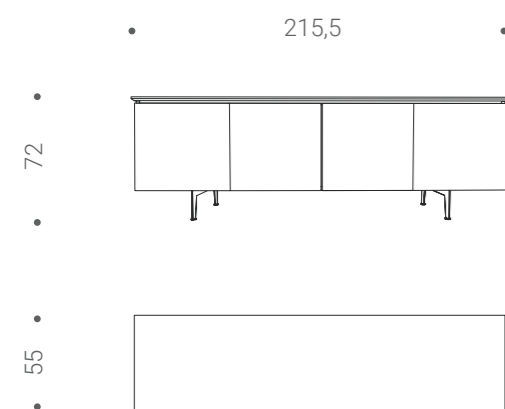
ALIZÉE

Ozzio Italia presenta una collezione per l'arredamento del living-pranzo che alla funzione di contenimento uniscono il valore del design, sono proposte in pregiate essenze di grande attualità.

Design: Marco Pozzoli

Ozzio Italia presents a new sideboards collection for the interior design. High design and modern lines for great contemporary furnitures.

Design: Marco Pozzoli



Madia X300 ALIZÉE ante e top PZ51 fianchi X06 piedini MT98 / **Specchio X037 GOLDEN WOOD** cornice PZ51 - Sideboard X300 ALIZEE Top and front PZ51 Structure X06 Feet MT98 / **Mirror X037 GOLDEN WOOD** frame PZ51 - Schrank X300 ALIZEE Platte und Front PZ51 Struktur X06 Beine MT98 / **Mirrored X037 GOLDEN WOOD** cadre PZ51 - Bahut X300 ALIZEE Plateau et Façade PZ51 Structure X06 Pieds MT98 / **Spiegel X037 GOLDEN WOOD** rahmen PZ51 - Aparador X300 ALIZEE Sobre y tirador PZ51 Estructura X06 Patas MT98 / **Espejo X037 GOLDEN WOOD** marco PZ51 - тумба X300 ALIZEE топ и фронталь PZ51 Структура X06 ножки MT98 / **Зеркало X037 GOLDEN WOOD** обрамлять PZ51



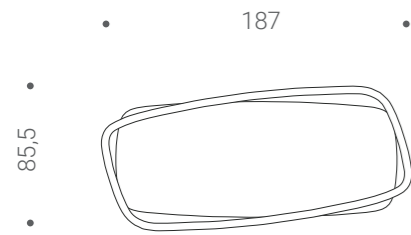
GOLDEN WOOD

Basta cambiare il punto di vista e tutto diventa più interessante!
Iconico specchio con cornice in legno massello oppure laccato su base poliuretano.
Il frame disassato rispetto allo specchio, conferisce una personalità unica e vibrante all'oggetto.

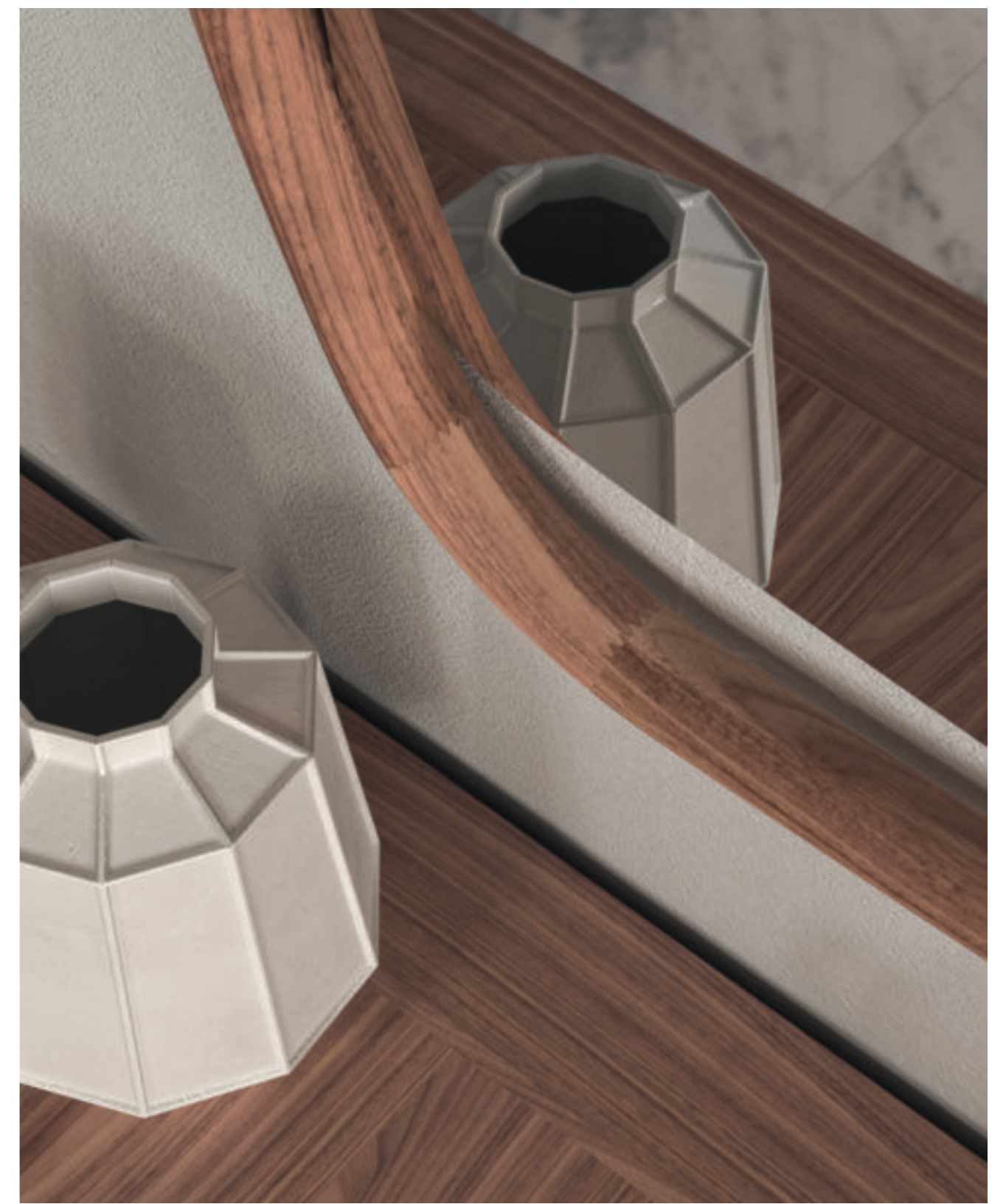
Design: Andrea Lucatello

Just change the point of view and everything becomes more interesting!
Iconic mirror with solid wood frame or lacquered on a polyurethane base.
The offset frame with respect to the mirror gives a unique and vibrant personality to the object.

Design: Andrea Lucatello



Specchio X037 GOLDEN WOOD cornice PZ51 cornice PZ51 - Mirror X037 GOLDEN WOOD frame PZ51 - Mirroir X037 GOLDEN WOOD cadre PZ51 - Spiegel X037 GOLDEN WOOD rahmen PZ51 - Espejo X037 GOLDEN WOOD marco PZ51 - Зеркало X037 GOLDEN WOOD обрамлять PZ51



4YOU

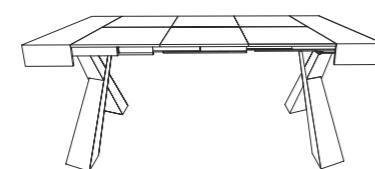
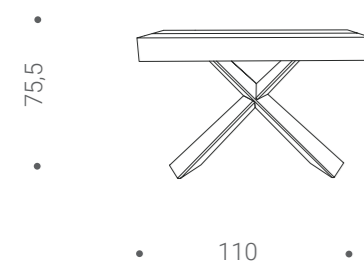
Elemento di design che nasconde grandi prestazioni.

Console adatta ad ogni spazio della casa con il suo ingombro limitato, può diventare tavolo da pranzo per accomodare fino a 10 persone.

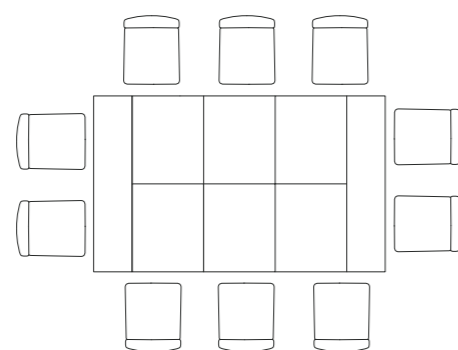
Il suo sistema brevettato, con guide in alluminio, accoglie fino a tre allunghe a libro che rimangono completamente nascoste.

La base di metallo verniciata è caratterizzata da un disegno dalla forte personalità.

Design: Giulio Manzoni



• 48,5/93,5/138,5/183,5 •



Console T024 4YOU struttura MT98 piano PW91 - Console T024 4YOU Structure MT98 Top PW91 - Konsole T024 4YOU Gestell MT98 Platte PW91 - Console T024 4YOU Structure MT98 Plateau PW91 - Consola T024 4YOU Estructura MT98 Sobre PW91 - Консоль T024 4YOU Структура MT98 Столешница PW91

Design element that hides great performances.

Console suitable for any space in the house with its limited footprint, it can become a dining table to accommodate up to 10 people.

Its patented system, with aluminum guides, accommodates up to three folding extensions that remain completely hidden.

The painted metal base is characterized by a design with a strong personality.

Design Giulio Manzoni





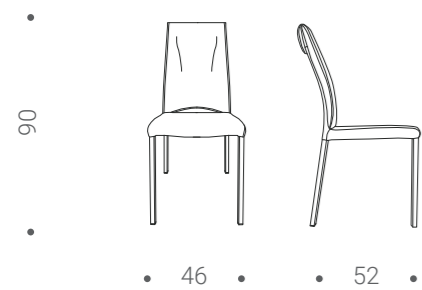
LUXY

A far vivere questi prodotti per l'area pranzo sono due valenze fondamentali: il design funzionale degli elementi e le preziose finiture proposte come la pelle trattata effetto soft touch.

Design: Studio Ozeta

Two important values give life to these products: the functional design and the precious finishing like the treated leather soft touch effect.

Design: Studio Ozeta



Sedia S323 LUXY rivestimento P90, P19, P10 - Chair S323 LUXY covering P90, P19, P10 - Stuhl S323 LUXY Besichtigung P90, P19, P10 - Chaise S323 LUXY Revêtement P90, P19, P10 - Silla S323 LUXY Tapizado P90, P19, P10 - Стул S323 LUXY Обивка P90, P19, P10

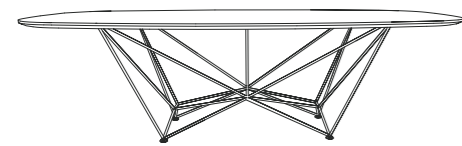


SPACE

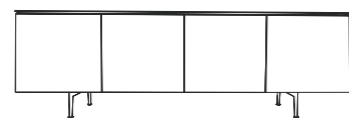
_7A

In questo ambiente set pranzo composto da tavolo FIL8 Fisso in ceramica e poltroncine Lira in filo metallico che riprendono il disegno della base del tavolo. La madia Armor rivestita in ceramica completa l'abbinamento con il tavolo.

In this room, a dining set consisting of a FIL8 Fisso ceramic table and Lira armchairs in metal wire that reflect the design of the table base. The Armor sideboard covered in ceramic completes the combination with the table.



FIL8 FISSO



ARMOR



LIRA

Tavolo T237 FIL8 FISSO Struttura MT99 Piano CC07 / **Sedia S020 LIRA** Struttura MT99 Cuscino EP04 - Table T237 FIL8 FISSO Structure MT99 Top CC07 / Chair S020 LIRA Structure MT99 Cushion EP04 - Tisch T237 FIL8 FISSO Struktur MT99 Platte CC07 / Stuhl S020 LIRA Struktur MT99 Kissen EP04 - Mesa T237 FIL8 FISSO Estructura MT99 Sobre CC07 / Chaise S020 LIRA Structure MT99 Coussin EP04 - Tумба T237 FIL8 FISSO Estructura MT99 Sobre CC07 / Silla S020 LIRA Estructura MT99 Cojin EP04 - Tумба T237 FIL8 FISSO нструкц MT99 конструкции CC07 ст ул S020 LIRA структ ура MT99 подушка EP04.





ARMOR

La madia a quattro ante Armor, disegnata da Studio Ozeta, è disponibile anche nella versione tre ante.

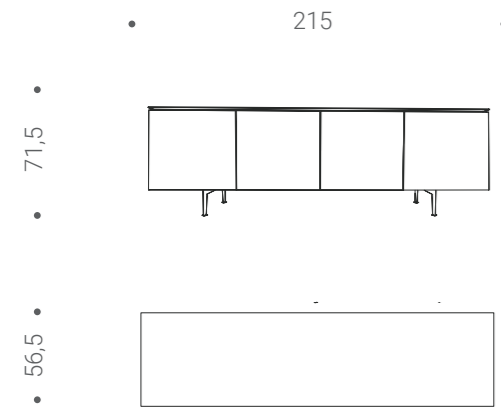
Questo arredo completa la gamma di madie della collezione anche con la pregiata versione Ceramica Emperador. Finitura interna opaca, ripiani in cristallo trasparente e piedini minimal donano a questo complemento un valore aggiunto nella sua collocazione all'interno del living contemporaneo.

Design: Studio Ozeta

The Armor four-door sideboard, designed by Studio Ozeta, is also available in a three-door version.

This piece of furniture completes the range of sideboards of the collection also with the precious Ceramica Emperador version. Interior matt finish, clear glass shelves and minimal feet give this piece an added value in its placement within the contemporary living area.

Design: Studio Ozeta



Madia X306 ARMOR Ante, fianchi e top CC07 Piedini MT98 - Sideboard X306 ARMOR Top, Doors and Sides CC07 Feet MT98- Schrank X306 ARMOR Türen, Seitenwände und Hüften CC07 Beine MT98 - Bahut X306 ARMOR Plateau, Cotés et Portes CC07 Pieds MT98 - Aparador X306 ARMOR Sobre, puertas y costados CC07 Patas MT98 - Тумба X306 ARMOR Двери и конструкции CC07 ходьба MT98



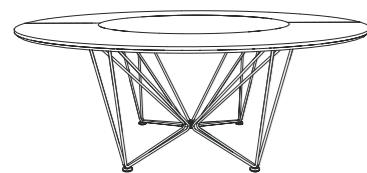


SPACE

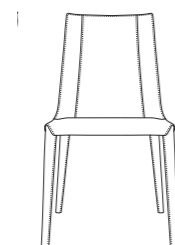
_5A

Un set intimo e rassicurante dove ambientare il grande tavolo rotondo Grant dotato di vassoio girevole Lazy-Susan in ceramica e sedie Loren in vero cuoio. Completano l'ambiente sullo sfondo due librerie Manga abbinate alla finitura del piano del tavolo in legno.

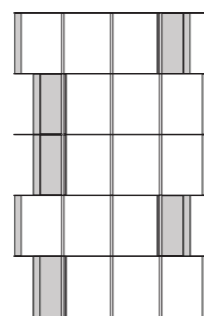
An intimate and reassuring house where to set the large Grant round table equipped with a Lazy-Susan ceramic tray and Loren chairs in real leather. The Manga bookcases combined with the finish of the wooden table top to complete the background the look.



GRANT



LOREN



MANGA

Tavolo T249 GRANT piano PZ93 vassoio centrale CC08 struttura MT98 / **Sedia S337 LOREN** rivestimento C18 / **Libreria X028 Manga** Montanti e mensole MT90 Divisori PZ93 - **Table T249 GRANT** top PZ93 central tray CC08 structure MT98 / **Chair S337 LOREN** covering C18 / **Bookcase X028 MANGA** Pillars and shelves MT90 Dividers PZ93 / **Tisch T249 GRANT** platte PZ93 centrales Fach CC08 Untergestell MT98 / **Stuhl S337 LOREN** Besichtigung C18 / **Buchregal X028 MANGA** Gestell und Regale MT90 Trennwände PZ93 / **Table T249 GRANT** plateau PZ93 plateau central CC08 structure MT98 / **Chaise S337 LOREN** Revêtement C18 / **Bibliothèque X028 MANGA** Structure et étagères MT90 Cloison PZ93 - **Mesa T249 GRANT** sobre PZ93 bandeja central CC08 estructura MT98 / **Silla S337 LOREN** Tapizado C18 / **Libreria X028 MANGA** Estantes MT90 divisores verticales PZ93 - **Stol T249 GRANT** Top PZ93 центральный лоток CC08 Структура MT98 / **Стул S337 LOREN** Обивка C18 / **Библиотека X028 Manga** Полка MT90 Поделить PZ93





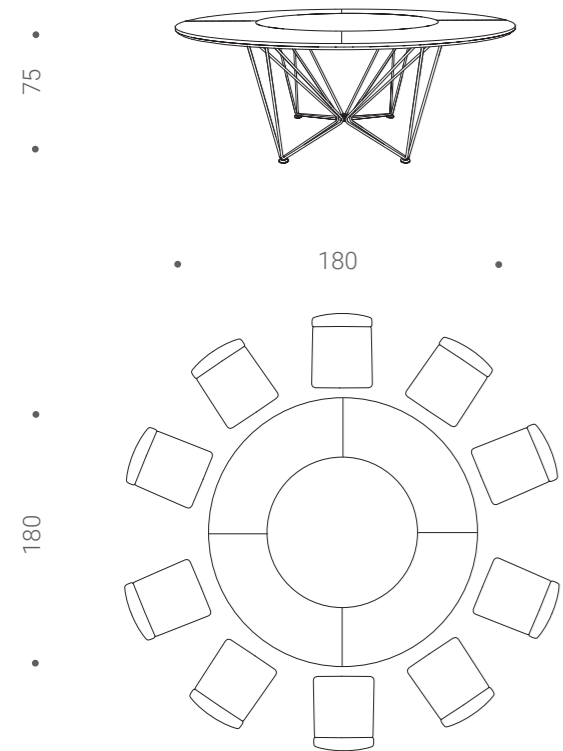
GRANT

Grant è un tavolo dal design democratico e minimalista, che unisce la funzionalità di un meccanismo rotante al fascino industriale del filo metallico. Il grande piano rotondo, in legno, è un capolavoro di artigianalità italiana.

Design: Studio Ozeta

Grant is a table with a minimal and democratic design, that combines the functionality of revolving mechanism with industrial charme of metallic wire. The big, round top, made of wood, is an Italian craftsmanship masterpiece.

Design: Studio Ozeta



Tavolo T249 GRANT piano PZ93 vassoio centrale CC08 struttura MT98 / **Sedia S337 LOREN** rivestimento C18 - Table T249 GRANT top PZ93 central tray CC08 structure MT98 / Chair S337 LOREN covering C18 / Tisch T249 GRANT platte PZ93 zentrales Fach CC08 Untergestell MT98 / Stuhl S337 LOREN Besichtigung C18 / Table T249 GRANT plateau PZ93 plateau central CC08 structure MT98 / Chaise S337 LOREN Revêtement C18 - Mesa T249 GRANT sobre PZ93 bandeja central CC08 estructura MT98 / Silla S337 LOREN Tapizado C18 - Стол T249 GRANT Топ PZ93 центральный лоток CC08 Структура MT98 / Стул S337 LOREN Обивка C18



Tavolo T249 GRANT piano PW95 vassoio centrale CC07 struttura MT98 / **Sedia S337 LOREN** rivestimento C18 - Table T249 GRANT top PW95 central tray CC07 structure MT98 / Chair S337 LOREN covering C18 - Tisch T249 GRANT platte PW95 zentrales Fach CC07 Untergestell MT98 / Stuhl S337 LOREN Besichtigung C18 - Table T249 GRANT plateau PW95 plateau central CC07 structure MT98 / Chaise S337 LOREN Revêtement C18 - Mesa T249 GRANT sobre PW95 bandeja central CC07 estructura MT98 / Silla S337 LOREN Tapizado C18 - Стол T249 GRANT Топ PW95 центральный лоток CC07 Структура MT98 / Стул S337 LOREN Обивка C18



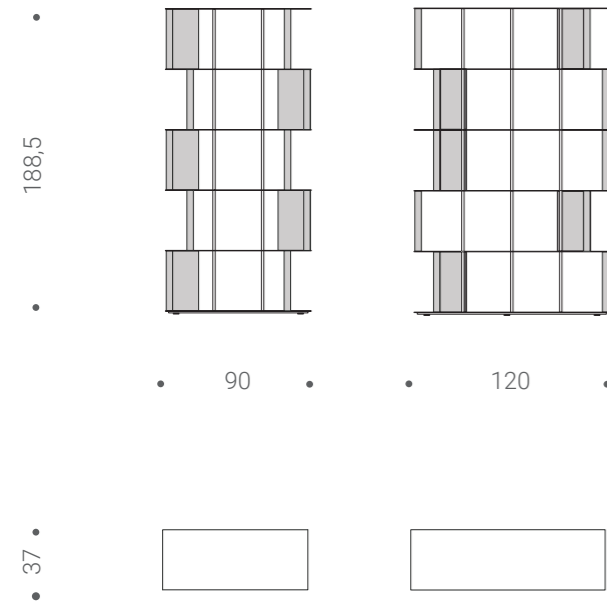
MANGA

Indubbiamente uno dei pezzi più interessanti e rappresentativi della collezione Ozzio Italia. Un perfetto mix di materiali interpretati con ironia in un sapiente gioco di spessori, sostanza e leggerezza formale.

Design: Massimiliano Mornati

Undoubtedly this is one of the most interesting and representative pieces in the Ozzio Italia collection. A perfect mix of materials reinterpreted with irony in a wise game of gauges, solidity and formal lightness.

Design: Massimiliano Mornati



Libreria X028 MANGA Montanti e mensole MT90 Divisori PZ93 - Bookcase X028 MANGA Pillars and shelves MT90 Dividers PZ93 - Bibliothèque X028 MANGA Structure et étagères MT90 Cloison PZ93 - Buchregal X028 MANGA Gestell und Regale MT90 Trennwände PZ93 - Libreria X028 MANGA Estantes MT90 divisores verticales PZ93 - Библиотека X028 Manga Полка MT90 Поделить PZ93

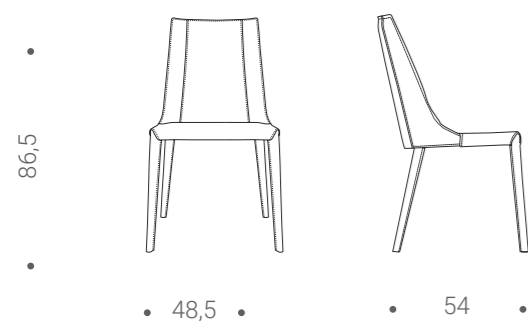
LOREN

Avvolgente come un caldo abbraccio ed al tempo stesso rigorosa come il cuoio. Loren è una sedia in cuoio rigido che rimane perfettamente ordinata come la vorreste ritrovare al vostro ritorno a casa.

Design: Studio Ozeta

Enveloping as a warm embrace and at the same time as rigorous as leather. Loren is a rigid leather chair that remains perfectly tidy as you would like it to be when you return home.

Design: Studio Ozeta



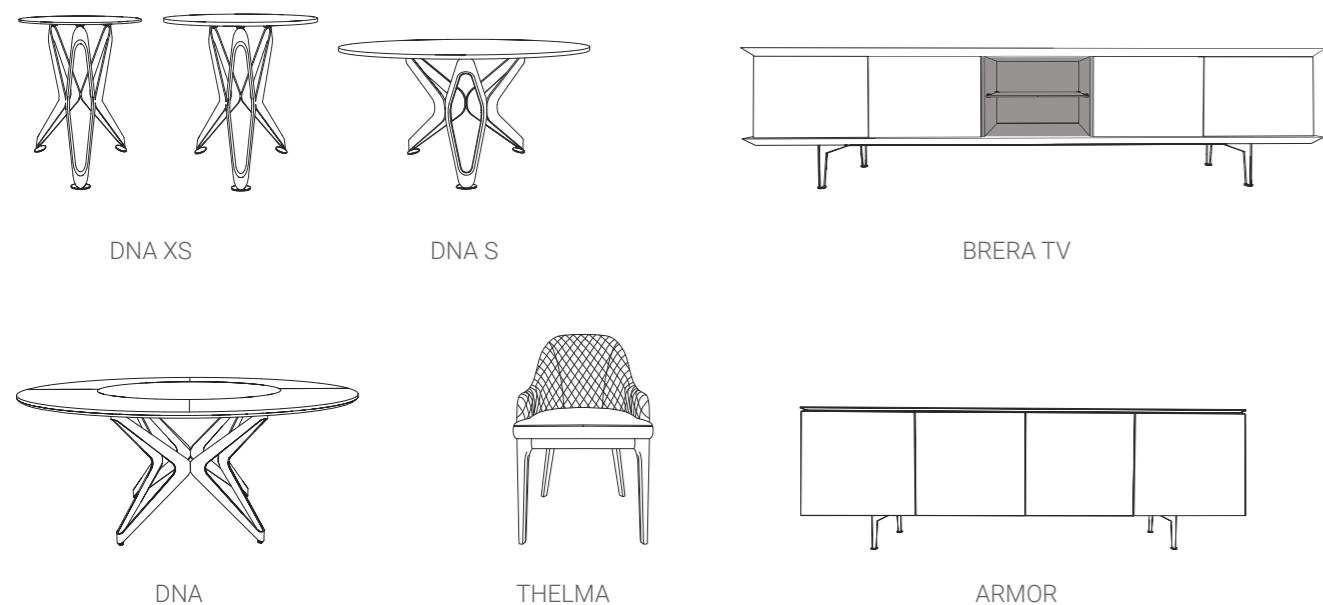
Sedia S337 LOREN rivestimento C18, C31, C10 - Chair S337 LOREN covering C18, C31, C10 - Stuhl S337 LOREN Besichtigung C18, C31, C10 - Chaise S337 LOREN Revêtement C18, C31, C10 - Silla S337 LOREN Tapizado C18, C31, C10 - Стул S337 LOREN Обивка C18, C31, C10

SPACE

_2D

Ambiente evoluto ed arioso perfetto per ambientare poltroncine Thelma rivestite in pelle mastice e con basamento in finitura noce canaletto in abbinamento al piano del tavolo DNA in legno. Il vassoio del tavolo in ceramica è invece abbinato alla madia Armor in ceramica. Nell'ampio salone il mobile Brera Tv e tavolini Dna S e Dna XS.

An evolved and airy environment perfect for setting Thelma armchairs upholstered in mastic leather and with a base in Canaletto walnut finish combined with the wooden Dna table top. The ceramic table tray is instead combined with the ceramic Armor sideboard. In the large salon, the Brera TV unit and Dna S and Dna XS tables.



Tavolo T254 DNA piano PZ51 vassoio centrale CC10 struttura MT98 / **Poltroncina S456 THELMA** seduta P11 base PZ51 - Table T254 DNA top PZ51 central tray CC10 structure MT98 / **Armchair S456 THELMA** Besichtigung P11 Struktur PZ51 - Tisch T254 DNA plateau PZ51 plateau central CC10 structure MT98 / **Fauteuil S456 THELMA** Revêtement P11 structure PZ51 - Mesa T254 DNA sobre PZ51 bandeja central CC10 estructura MT98 / **Sillón S456 THELMA** tapizado P11 estructura PZ51 - Стол T254 DNA Топ PZ51 центральный лоток CC10 Структура MT98 / **Кресло S456 THELMA** Обивка P11 Структура PZ51





DNA



Forme concentriche che si riassumono in un funzionale vassoio girevole Lazy Susan.

Il tavolo Grant offre la rotazione del piano in ceramica che permette a tutti i commensali di socializzare ed interagire.

Il Vassoio è impreziosito dalle finiture in ceramica e circondato da un top in legno.

Il basamento con struttura a doppia elica ne conferisce inoltre un design artistico ed innovativo.

Concentric shapes that can be summarized in a functional Lazy Susan revolving tray.

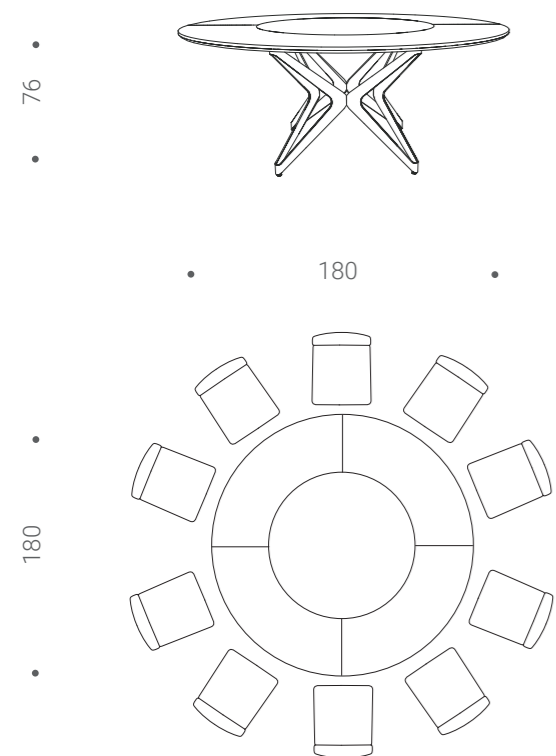
The Grant table offers the rotation of the ceramic top which allows all the guests to socialize and interact.

The tray is embellished with ceramic finishes and surrounded by a wooden top.

The base with double helix structure also gives it an artistic and innovative design.

Design: Andrea Lucatello

Design: Andrea Lucatello



Tavolo T254 DNA piano PZ51 vassoio centrale CC10 struttura MT98 / **Poltroncina S456 THELMA** seduta P11 base PZ51 - Table T254 DNA top PZ51 central tray CC10 structure MT98 / **Armchair S456 THELMA** covering P11 structure PZ51 - Tisch T254 DNA platte PZ51 zentrales Fach CC10 Untergestell MT98 / **Sessel S456 THELMA** Besichtigung P11 Struktur PZ51 - Mesa T254 DNA plateau PZ51 plateau central CC10 structure MT98 / **Fauteuil S456 THELMA** Revêtement P11 structure PZ51 - Mesa T254 DNA sobre PZ51 bandeja central CC10 estructura MT98 / **Sillón S456 THELMA** tapizado P11 estructura PZ51 - Стол T254 DNA Топ PZ51 центральный лоток CC10 Структура MT98 / **Кресло S456 THELMA** Обивка P11 Структура PZ51





Tavolo T254 DNA piano PZ51 vassoio centrale CC10 struttura MT98 / **Poltroncina S456 THELMA** seduta P11 base PZ51 - Table T254 DNA top PZ51 central tray CC10 structure MT98 / Armchair S456 THELMA covering P11 structure PZ51 - Tisch T254 DNA platte PZ51 zentrales Fach CC10 Untergestell MT98 / Sessel S456 THELMA Besichtigung P11 Struktur PZ51 - Table T254 DNA plateau PZ51 plateau central CC10 structure MT98 / Fauteuil S456 THELMA Revêtement P11 structure PZ51 - Mesa T254 DNA sobre PZ51 bandeja central CC10 estructura MT98 / Sillón S456 THELMA tapizado P11 estructura PZ51 - Стол T254 DNA Топ PZ51 центральный лоток CC10 Структура MT98 / Кресло S456 THELMA Обивка P11 Структура PZ51



Madia X306 ARMOR Ante, fianchi e top CC10 Piedini MT98 / Sideboard X306 ARMOR Top, Doors and Sides CC10 Feet MT98 / Schrank X306 ARMOR Türen, Seitenwände und Hüften CC10 Beine MT98 / Bahut X306 ARMOR Plateau, Cotés et Portes CC10 Pieds MT98 / Aparador X306 ARMOR Sobre, puertas y costados CC10 Patas MT98 / Тумба X306 ARMOR Двери и конструкции CC10 ходъба MT98



Madia X309 BRERA TV Ante e fianchi PZ51 anta centrale CR12 Top e cornice X03 piedi MT98 - Sideboard X309 BRERA TV Doors and sides PZ51 central door CR12 Top and front X03 foot MT98 - Schrank X309 BRERA TV Türen und Seite PZ51 zentrale Tür CR12 Türrahmen und Platte X03 Fuß MT98 - Bahut X309 BRERA TV Portes et Côté PZ51 porte centrale CR12 Plateau et Cadre X03 Pied MT98 - Aparador X309 BRERA TV Puertas y Costados PZ51 puerta central CR12 Sobre y Marco X03 Pie MT98 - тумба X309 BRERA TV дверка и боковины PZ51 центральная дверь CR12 топ и рамка X03 подножие MT98



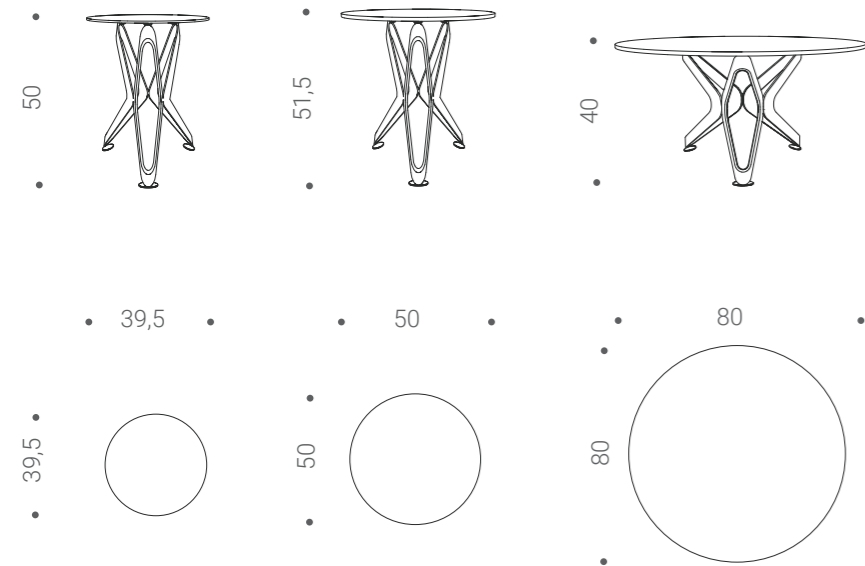
DNA S e DNA XS

Questi complementi arricchiscono la collezione composta dal tavolo da pranzo DNA ed i coffee table: DNA S e DNA XS disponibili a diverse altezze. I piani in vetro Muran sono realizzati con tecniche specifiche per la lavorazione del cristallo ad alte temperature.

Design: Andrea Lucatello

These complements complete the DNA dining table collection and the coffee tables: DNA S and DNA XS available at different heights. Muran glass tops are made with specific techniques for processing crystal at high temperatures.

Design: Andrea Lucatello



Tavolini X500 DNA S - X501 DNA XS piani CC10 struttura MT98 - Coffee Table X500 DNA S - X501 DNA XS top CC10 structure MT98 - Couchtisch X500 DNA S - X501 DNA XS platte CC10 Untergestell MT98 - Table Dinette X500 DNA S - X501 DNA XS plateau CC10 structure MT98 - Mesita X500 DNA S - X501 DNA XS sobre CC10 estructura MT98 - столик X500 DNA S - X501 DNA XS Топ CC10 Структура MT98



Tavolini X500 DNA S - X501 DNA XS piani CC10, CC08, CC07, VM03 struttura MT98, MT97 - Coffee Table X500 DNA S - X501 DNA XS top CC10, CC08, CC07, VM03 structure MT98, MT97 - Couchtisch X500 DNA S - X501 DNA XS platte CC10, CC08, CC07, VM03 Untergestell MT98, MT97 - Table Dinette X500 DNA S - X501 DNA XS plateau CC10, CC08, CC07, VM03 structure MT98, MT97 - Mesita X500 DNA S - X501 DNA XS sobre CC10, CC08, CC07, VM03 estructura MT98, MT97 - столик X500 DNA S - X501 DNA XS Топ CC10, CC08, CC07, VM03 Структура MT98, MT97



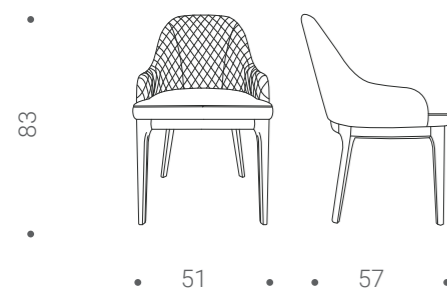
THELMA

Un'elegante poltroncina dallo schienale avvolgente e dalla seduta ergonomica. La base è in legno massello che si coordina con i piani dei tavoli della nuova collezione Ozzio Italia. Il legno, declinato nelle tonalità attuali è assoluto protagonista del living contemporaneo.

Design: Studio Ozeta

An elegant armchair with a wrapping backrest and ergonomic seat. A wooden structure that matches the brand new wooden table tops Ozzio Italia. The wood, absolute protagonist of contemporary living.

Design: Studio Ozeta



Poltroncina S456 THELMA seduta P01, P20, P10 base PW94, PW97, PZ51 - Armchair S456 THELMA coverign P01, P20, P10 structure PW94, PW97, PZ51 - Sessel S456 THELMA Besichtigung P01, P20, P10 Struktur PW94, PW97, PZ51 - Fauteuil S456 THELMA Revêtement P01, P20, P10 structure PW94, PW97, PZ51 - Sillón S456 THELMA tapizado P01, P20, P10 estructura PW94, PW97, PZ51 - Кресло S456 THELMA Обивка P01, P20, P10 Структура PW94, PW97, PZ51



SPACE

_5B

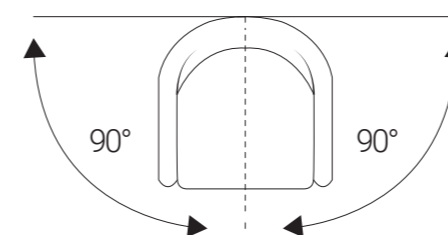
Poltroncine accomunate da una funzione che raramente si riscontra nel mercato: meccanismo con molla di ritorno. Grazie a questa funzione le sedute sono in grado di ritornare nella loro posizione iniziale grazie ad un meccanismo invisibile che permette di mantenere il nostro living sempre ordinato.

Small armchairs united by a function that is rarely found on the market: a mechanism with a return spring. Thanks to this function the seats are able to return to their initial position thanks to an invisible mechanism that allows us to keep our living always tidy.

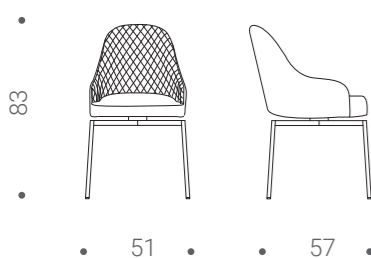
Design: Studio Ozeta



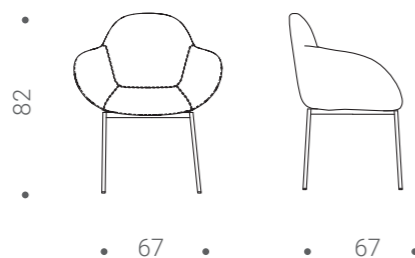
AUTOMATIC



DEMETRA



TEN



NELSON



Poltroncina S449 TEN seduta P18 base P18 / **Poltroncina S450 NELSON** seduta VE05 base P19 / **Poltroncina S052 DEMETRA** seduta EP51 base EP51 - Armchair S449 TEN coverign P18 structure P18 / Armchair S450 NELSON coverign VE05 structure P19 / Armchair S052 DEMETRA coverign EP51 structure EP51 - Sessel S449 TEN Besichtigung P18 Struktur P18 / Sessel S450 NELSON Besichtigung VE05 Struktur P19 / Sessel S052 DEMETRA Besichtigung EP51 Struktur EP51 - Fauteuil S449 TEN Revêtement P18 structure P18 / Fauteuil S450 NELSON Revêtement VE05 structure P19 / Fauteuil S052 DEMETRA Revêtement EP51 structure EP51 - Sillón S449 TEN tapizado P18 estructura P18 / Sillón S450 NELSON tapizado VE05 estructura P19 / Sillón S052 DEMETRA tapizado EP51 estructura EP51 - Кресло S449 TEN Обивка P18 Структура P18 / Кресло S450 NELSON Обивка VE05 Структура P19 / Кресло S052 DEMETRA Обивка EP51 Структура EP51.

Poltroncine accomunate da una funzione che raramente si riscontra nel mercato: meccanismo con molla di ritorno.

Grazie a questa funzione le sedute sono in grado di ritornare nella loro posizione iniziale grazie ad un meccanismo invisibile che permette di mantenere il nostro living sempre ordinato.

Small armchairs united by a function that is rarely found on the market: a mechanism with a return spring.

Thanks to this function the seats are able to return to their initial position thanks to an invisible mechanism that allows us to keep our living always tidy.

Design: Studio Ozeta

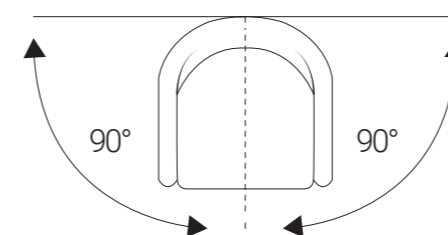


GAVIA

ELIOT

ATENA

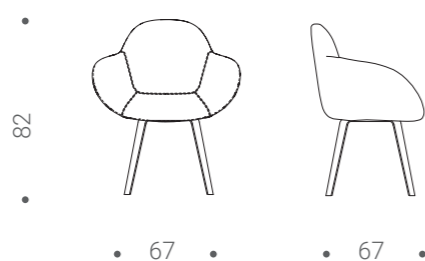
AUTOMATIC



ELIOT



GAVIA



ATENA



Poltroncina S448 GAVIA seduta VE01 base PW95 / **Poltroncina S452 ELIOT** seduta P20 base PZ51 / **Poltroncina S051 ATENA** seduta P11 base PW91 - Armchair S448 GAVIA coverign VE01 structure PW95 / Armchair S452 ELIOT coverign P20 structure PZ51 / Armchair S051 ATENA coverign P11 structure PW91 / Sessel S448 GAVIA Besichtigung VE01 Struktur PW95 / Sessel S452 ELIOT Besichtigung P20 Struktur PZ51 / Sessel S052 DEMETRA Besichtigung P12 Struktur PW91 - Fauteuil S448 GAVIA Revêtement VE01 structure PW95 / Fauteuil S452 ELIOT Revêtement P20 structure PZ51 / Fauteuil S052 DEMETRA Revêtement P12 structure PW91 - Sillón S448 GAVIA tapizado VE01 estructura PW95 / Sillón S452 ELIOT tapizado P20 estructura PZ51 / Sillón S052 DEMETRA tapizado P12 estructura PW91 - Кресло S448 GAVIA Обивка VE01 Структура PW95 / Кресло S452 ELIOT Обивка P20 Структура PZ51 / Кресло S052 DEMETRA Обивка P12 Структура PW91

SPACE

_2A

Colori e luci diffuse illuminano questo spazio con al centro il tavolo Bravo Allungabile con piano in ceramica.

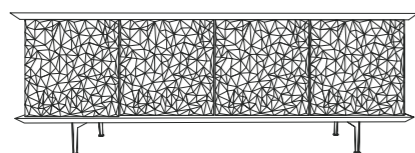
Le sedie Blitz plus con il loro disegno geometrico sono il perfetto abbinamento per la madia contenitore Vegas.

Diffuse colors and lights illuminate this space with the Bravo Allungabile table with ceramic top in the center.

The Blitz Plus chairs with their geometric design are the perfect match for the Vegas sideboard.



BRAVO ALLUNGABILE



VEGAS



BLITZ PLUS

Tavolo T312 BRAVO ALLUNGABILE piano CC06 struttura MT98 / **Sedia S338 BLITZ PLUS** rivestimento P18/ **Madia X305 VEGAS** ante e fianchi X01 e cornice X06 piede MT98 - Table T312 BRAVO ALLUNGABILE top CC06 structure MT98/ Chair S338 BLITZ PLUS covering P18 / Sideboard X305 VEGAS doors and sides X01 top and frame X06 foot MT98 - Tisch T312BRAVO ALLUNGABILE platte CC06 Untergestell MT98 / Stuhl S338 BLITZ PLUS Besichtigung P18 / Bahut X305 VEGAS Portes et Côté X01 Plateau et Cadre X06 Pied MT98 / Table T312 BRAVO ALLUNGABILE plateau CC06 structure MT98 / Chaise S338 BLITZ PLUS Revêtement P18 / Schrank X305 VEGAS Türen und Seite X01 Turrahmen und Platte X06 Fuß MT98 - Mesa T312 BRAVO ALLUNGABILE sobre CC06 estructura MT98 / Silla S338 BLITZ PLUS Tapizado P18 / Aparador X305 VEGAS Puertas y Costados X01 Sobre y Marco X06 Pie MT98 - Стол T312 BRAVO ALLUNGABILE Топ CC06 Структура MT98 - Стул S338 BLITZ PLUS Обивка P18 - Тумба X305 VEGAS дверка и боковины X01 топ и рамка X06 подножие MT98.





BRAVO ALLUNGABILE

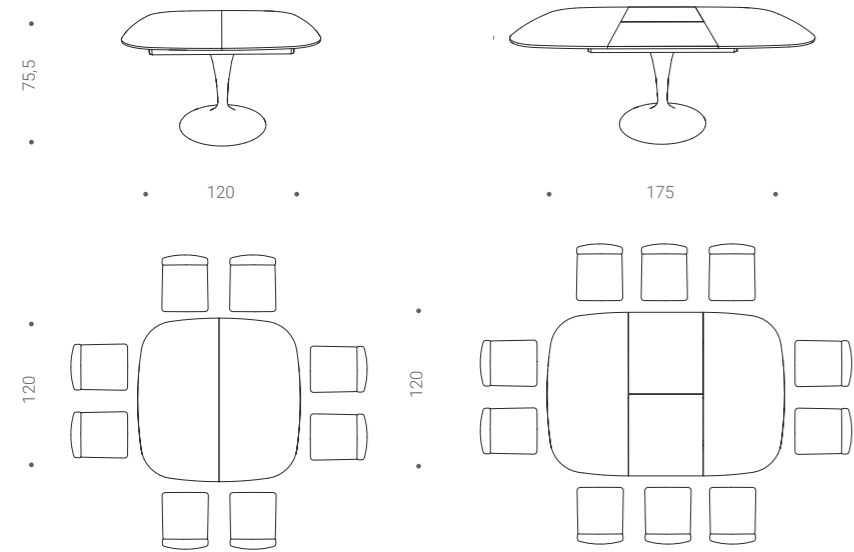


Tavolo dalla forte personalità di design si rinnova nella versione allungabile. Morbide linee che nascono prestazioni eccezionali. La sua naturale presentazione si consiglia con sedie dalle linee morbide ed avvolgenti.

Design: Studio Ozeta

Table with a strong design personality is renewed in the extendable version. Soft lines that hide exceptional performances. Its natural presentation is recommended with chairs with soft and curved lines.

Design: Studio Ozeta



Tavolo T312 BRAVO ALLUNGABILE piano CC06 struttura MT98 / **Table T312 BRAVO ALLUNGABILE** top CC06 structure MT98 / **Tisch T312BRAVO ALLUNGABILE** platte CC06 Untergestell MT98 / **Table T312 BRAVO ALLUNGABILE** plateau CC06 structure MT98 / **Mesa T312 BRAVO ALLUNGABILE** sobre CC06 estructura MT98 / **Стол T312 BRAVO ALLUNGABILE** Топ CC06 Структура MT98





Tavolo T312 BRAVO ALLUNGABILE piano CC06 struttura MT98 / **Sedia S338 BLITZ PLUS** rivestimento P18 - Table T312 BRAVO ALLUNGABILE top CC06 structure MT98/ Chair S338 BLITZ PLUS covering P18 - Tisch T312BRAVO ALLUNGABILE platte CC06 Untergestell MT98 / Stuhl S338 BLITZ PLUS Besichtigung P18 - Table T312 BRAVO ALLUNGABILE plateau CC06 structure MT98 / Chaise S338 BLITZ PLUS Revêtement P18 - Mesa T312 BRAVO ALLUNGABILE sobre CC06 estructura MT98 / Silla S338 BLITZ PLUS Tapizado P18 - Стол T312 BRAVO ALLUNGABILE Топ CC06 Структура MT98 - Стул S338 BLITZ PLUS Обивка P18



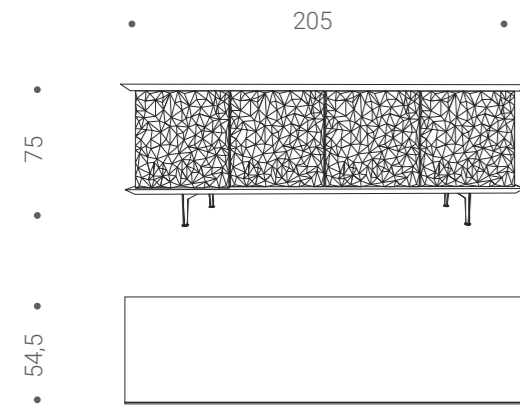
VEGAS

La prestigiosa finitura di questa madia contenitore propone un disegno originale e sorprendente. Una "scultura" che sa valorizzare ambienti di forte personalità distintiva. Le sfaccettature della superficie catturano la luce in un raffinato gioco di ombre.

Design: Massimiliano Mornati

A prestigious finishing for the Vegas sideboard, with very strong contrasts for an original and "surprising" design. A sculptural piece that can give value to strong personality...the faceted surface "capture" the light in a refined game of reflections.

Design: Massimiliano Mornati



Madia X305 VEGAS ante e fianchi X01 e cornice X06 piede MT98 - Sideboard X305 VEGAS doors and sides X01 top and frame X06 foot MT98 - Bahut X305 VEGAS Portes et Côté X01 Plateau et Cadre X06 Pied MT98 - Schrank X305 VEGAS Türen und Seite X01 Türrahmen und Platte X06 Fuß MT98 - Aparador X305 VEGAS Puertas y Costados X01 Sobre y Marco X06 Pie MT98 - Тумба X305 VEGAS дверка и боковины X01 топ и рамка X06 подножие MT98.



Sedia S338 BLITZ PLUS rivestimento P20 / **Madia X305 VEGAS** ante e fianchi X17 e cornice X17 piede MT98 - Chair S338 BLITZ PLUS covering P20 / Sideboard X305 VEGAS doors and sides X17 top and frame X17 foot MT98 - Stuhl S338 BLITZ PLUS Besichtigung P20 / Schrank X305 VEGAS Türen und Seite X17 Türrahmen und Platte X17 Fuß MT98 - Chaise S338 BLITZ PLUS Revêtement P20 - Bahut X305 VEGAS Portes et Côté X17 Plateau et Cadre X17 Pied MT98 / Silla S338 BLITZ PLUS Tapizado P20 / Aparador X305 VEGAS Puertas y Costados X17 Sobre y Marco X17 Pie MT98 - Стул S338 BLITZ PLUS Обивка P20 / Тумба X305 VEGAS дверка и боковины X17 топ и рамка X17 подножие MT98



BLITZ e BLITZ PLUS

Lo schienale sinuoso della sedia Blitz segue ergonomicamente la postura del tratto dorso-lombare per un comfort superiore. Disponibile in molteplici colori e materiali che la rivestono interamente. Le gambe posteriori si presentano leggermente inclinate per migliorarne la stabilità.

La sedia Blitz Plus è l'evoluzione estetica della sedia best-seller Blitz. La nuova versione è caratterizzata da un elegante motivo geometrico nella parte posteriore dello schienale che rimanda a spazi infiniti. La cucitura geometrica inoltre riprende la decorazione delle ante della madia Vegas.

Design: Studio Ozeta

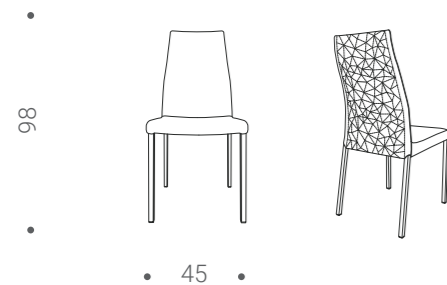
The sinuous back of the Blitz chair ergonomically follows the posture of the dorso-lumbar section for superior comfort.

Available in multiple colors and materials that completely cover it. The rear legs are slightly inclined to improve stability.

The Blitz Plus chair, is the aesthetic evolution of the best-selling Blitz chair. The new version is characterized by an elegant geometric pattern on the back of the backrest which recalls infinite spaces.

The geometric seam also incorporates the decoration of the doors of the Vegas sideboard.

Design: Studio Ozeta



Sedia S321 BLITZ rivestimento VE01, VE05, P18 / **Sedia S338 BLITZ PLUS** rivestimento P19, P02 - Chair S321 BLITZ covering VE01, VE05, P18 / Chair S338 BLITZ PLUS covering P19, P02 - Stuhl S321 BLITZ Besichtigung VE01, VE05, P18 / Stuhl S338 BLITZ PLUS Besichtigung P19, P02 - Chaise S321 BLITZ Revêtement VE01, VE05, P18 / Chaise S338 BLITZ PLUS Revêtement P19, P02 - Silla S321 BLITZ Tapizado VE01, VE05, P18 / Silla S338 BLITZ PLUS Tapizado P19, P02 - тул S321 BLITZ Обивка VE01, VE05, P18 / Стул S338 BLITZ PLUS Обивка P19, P02



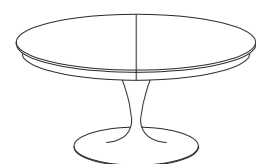


Sedia S321 BLITZ rivestimento VE01, P18 - Chair S321 BLITZ covering VE01, P18 - Stuhl S321 BLITZ Besichtigung VE01, P18 - Chaise S321 BLITZ Revêtement VE01, P18 - Silla S321 BLITZ Tapizado VE01, P18 - Стул S321 BLITZ Обивка VE01, P18

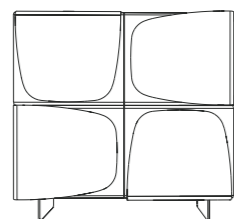


Troviamo il tavolo allungabile Eclipse nella nuova finitura Marble Glass che offre continuità di vena sia da chiuso che da aperto. Ne accompagnano il disegno iconici prodotti come la madia contenitore Trilogy che forma un abbinamento perfetto insieme agli specchi Soho ad alle poltroncine Lira.

In this colorful and witty environment we find the extendable Eclipse table in the new Marble Glass finish that offers continuity of vein both from closed and open. Accompanying the design are iconic products such as the Trilogy sideboard that forms a perfect match together with the Soho mirror and the Lira armchairs.



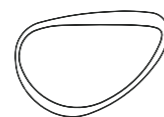
ECLIPSE



TRILOGY



LIRA



SOHO

Tavolo T310 ECLIPSE Struttura MT99 Piano MG02 / **Poltroncina S020 LIRA** Struttura MT97 Cuscino EP04 / **Specchio X035 SOHO** Cornice X17, X04 / **Madia X307 TRILOGY** ante X17 struttura X04 piedini MT90 - Table T310 ECLIPSE Structure MT61 Top CC07 / Armchair S020 LIRA Structure MT97 Cushion EP04 / Mirror X035 SOHO Frame X17 / Sideboard X307 TRILOGY doors X17 structure X04 feet MT90 - Table T310 ECLIPSE Structure MT61 Plateau CC07 / Sessel S020 LIRA Struktur MT97 Kissen EP04 / Mirroir X035 SOHO Cadre X17 / Bahut X307 TRILOGY portes X17 structure X04 Pieds MT90 - Tisch T310 ECLIPSE Untergestell MT61 Platte CC07 / Fauteuil S020 LIRA Structure MT97 Coussin EP04 / Spiegel X035 SOHO Rahmen X17 / Schrank X307 TRILOGY Türen X17 Untergestell X04 Fuß MT90 - Mesa T310 ECLIPSE Estructura MT61 Sobre CC07 / Sillón S020 LIRA Estructura MT97 Cojin EP04 / Espejo X035 SOHO Marco X17 / Aparador X307 TRILOGY puertas X17 estructura X04 Pie MT90 - Стол T310 ECLIPSE Структура MT61 Топ CC07 / Кресло S020 LIRA структура MT97 подушка EP04 / Зеркало X035 SOHO обрамлять X17 / Тумба X307 TRILOGY Дверка X17 Структура X04 Подножие MT90





ECLIPSE

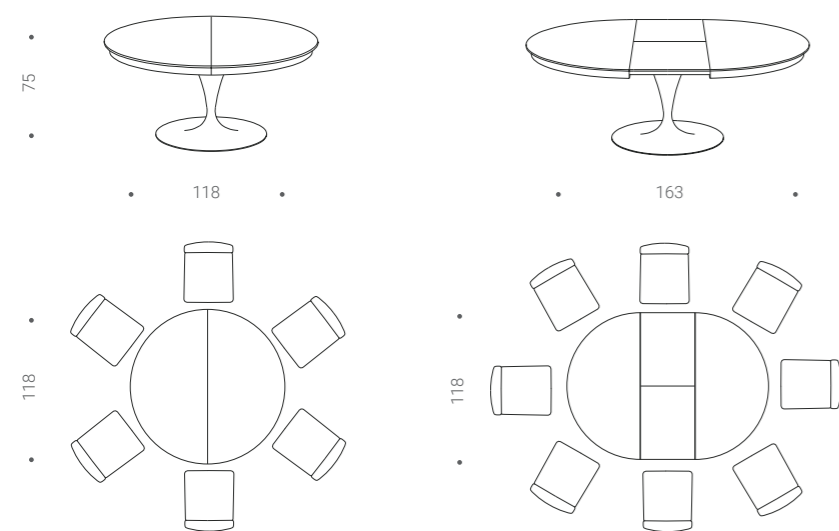


Eclipse: design a tutto tondo per un tavolo che "strizza" l'occhio al contract. L'affusolata base centrale disimpegna lo spazio sotto al piano per un maggior comfort. Un'allunga coordinata per finitura permette di accogliere fino a 8 persone.

Design: Studio Ozeta

Eclipse: an all-accomplished design for a table that "winks its eye" at the contract area. The tapered central column gives freedom to the space under the top for a better comfort. A finishing coordinate extension can give space up to 8 people.

Design: Studio Ozeta



Tavolo T310 ECLIPSE Struttura MT99 Piano MG02 - Table T310 ECLIPSE Structure MT61 Top CC07 - Table T310 ECLIPSE Structure MT61 Plateau CC07 - Tisch T310 ECLIPSE Untergestell MT61 Platte CC07 - Mesa T310 ECLIPSE Estructura MT61 Sobre CC07 - Стол T310 ECLIPSE Структура MT61 Тон CC07



Tavolo T310 ECLIPSE Struttura MT99 Piano MG02 / **Poltroncina S020 LIRA** Struttura MT97 Cuscino EP04 - Table T310 ECLIPSE Structure MT61 Top CC07 / Armchair S020 LIRA Structure MT97 Cushion EP04 - Table T310 ECLIPSE Structure MT61 Plateau CC07 / Fauteuil S020 LIRA Structure MT97 Coussin EP04 - Tisch T310 ECLIPSE Untergestell MT61 Platte CC07 / Sessel S020 LIRA Struktur MT97 Kissen EP04 - Mesa T310 ECLIPSE Estructura MT61 Sobre CC07 / Sillón S020 LIRA Estructura MT97 Cojín EP04 - Стол T310 ECLIPSE Структура MT61 Топ CC07 / Кресло S020 LIRA структ ура MT97 подушка EP04



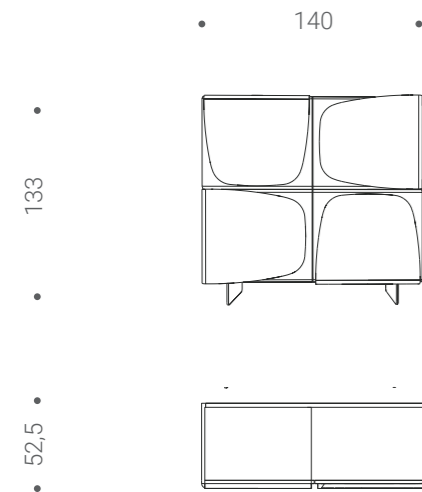
TRIOLOGY

Versione 4 ante alta della iconica madia contenitore Trilogy. Massimizza gli spazi con una credenza dai grandi spazi contenitivi. Il design delle ante è riportato sui fianchi e nel top della madia.

Design: Andrea Lucatello

4-door high version of the iconic Trilogy container sideboard. Maximize the spaces with a sideboard with large storage spaces. The design of the doors is shown on the sides and in the top of the sideboard.

Design: Andrea Lucatello



Madia X307 TRIOLOGY ante X17 struttura X04 piedini MT90 - Sideboard X307 TRIOLOGY doors X17 structure X04 feet MT90 - Bahut X307 TRIOLOGY portes X17 structure X04 Pieds MT90 - Schrank X307 TRIOLOGY Türen X17 Untergestell X04 Fuß MT90 - Aparador X307 TRIOLOGY puertas X17 estructura X04 Pie MT90 - Тумба X307 TRIOLOGY Дверка X17 Структура X04 Подножие MT90



Madia X307 TRILOGY ante X17 struttura X04 piedini MT90 - Sideboard X307 TRILOGY doors X17 structure X04 feet MT90 - Bahut X307 TRILOGY portes X17 structure X04 Pieds MT90 - Schrank X307 TRILOGY Türen X17 Untergestell X04 Fuß MT90 - Aparador X307 TRILOGY puertas X17 estructura X04 Pie MT90 - Тумба X307 TRILOGY Дверка X17 Структура X04 Подножие MT90



LIRA

Lira è un solido statement di stile, che fa della leggerezza compositiva il proprio punto di forza. Pensata per coabitare lo spazio con i tavoli Fil8 e Grant, dei quali richiama la base in filo metallico, trova naturale collocazione in ambienti ispirati di alto livello. Dotata di cuscino funzionale offre un comfort superiore pur mantenendo un tratto leggero.

Design: Studio Ozeta

Lira is a solid style statement, that bears compositive lightness as strengths. Conceived to share the space with the tables Fil8 and Grant, which metal wire base is a reminder of. It finds its natural placement in inspired high end environments. Equipped with a functional cushion, it offers superior comfort while maintaining a light stroke.

Design: Studio Ozeta



Poltroncina S020 LIRA Struttura MT97, MT89, MT99 Cuscino EP04, EP90, EP03 - Armchair S020 LIRA Structure MT97, MT89, MT99 Cushion EP04, EP90, EP03 - Sessel S020 LIRA Struktur MT97, MT89, MT99 Kissen EP04, EP90, EP03 - Fauteuil S020 LIRA Structure MT97, MT89, MT99 Coussin EP04, EP90, EP03 - Sillón S020 LIRA Estructura MT97, MT89, MT99 Cojín EP04, EP90, EP03 - Кресло S020 LIRA структ ура MT97, MT89, MT99 подушка EP04, EP90, EP03



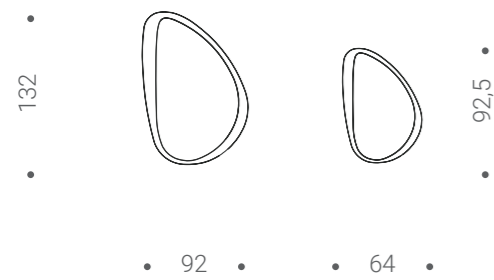
SOHO

Forme raccordate e fluenti per le cornici realizzate in finiture laccate opaco nei colori a campionario oppure rivestite in pelle. Sono presenze di forte identità e carica espressiva ideali per ogni contesto d'arredo.

Design: Massimiliano Mornati

Fluent and coherent shapes with lacquered frames or leather covering. Strong personality and expressiveness, ideal for any living solution.

Design: Massimiliano Mornati



Specchio X035 SOHO Cornice X17, X04 - Mirror X035 SOHO Frame X17, X04 - Miroir X035 SOHO Cadre X17, X04 - Spiegel X035 SOHO Rahmen X17, X04 - Espejo X035 SOHO Marco X17, X04 - Зеркало X035 SOHO обрамлять X17, X04



SPACE

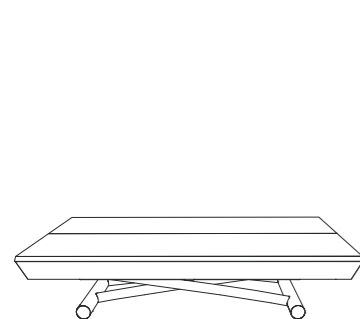
_1B

Vivi qualsiasi spazio senza rinunciare al design.

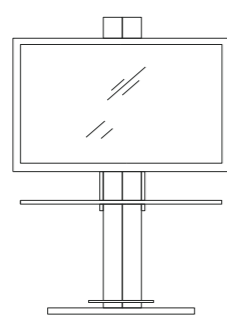
Il tavolino trasformabile Leonardo ti permette, all'occorrenza, di diventare un tavolo da pranzo grazie al sistema di apertura esclusivo che si allarga, indipendentemente, in larghezza ed in lunghezza. I complementi Dna XS ed il mobile Tv Uno completano un ambiente unico e piacevole.

Live any space without sacrificing design.

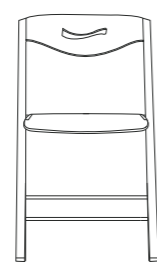
The Leonardo transformable coffee table allows you, if necessary, to become a dining table thanks to the exclusive opening system that widens, independently, in width and in length. The Dna XS complements and the Tv Uno unit complete a unique and pleasant living.



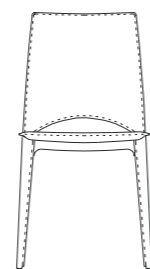
LEONARDO



UNO



RIPIEGO



VIVA



DNA XS

Tavolino trasformabile T129 LEONARDO piano PW94 struttura MT98 / **Sedia S215 RIPIEGO** seduta FL57 base MT98 / **Accessorio S216 RIPIEGO CARRELLO** Struttura FL51 / **Porta TV X011 UNO** Struttura MT98 - Transformable table T129 LEONARDO top PW94 structure MT98 / Chair S215 RIPIEGO covering FL57 structure MT98 / Trolley S216 RIPIEGO CARRELLO Structure FL51 / TV Stand X011 UNO Structure MT98 - Wandel-Tisch T129 LEONARDO platte PW94 Untergestell MT98 / Stuhl S215 RIPIEGO Besichtigung FL57 Struktur MT98 / Chariot S216 CARRELLO Structure / Meubel tele X011 UNO Structure MT98 - Table transformable T129 LEONARDO plateau PW94 structure MT98 / Chaise S215 RIPIEGO Revêtement FL57 structure MT98 / Tragegestell S216 CARRELLO Untergestell FL51 / Tv-Ständer X011 UNO Untergestell MT98 - Mesita transformable T129 LEONARDO sobre PW94 estructura MT98 / Silla S215 RIPIEGO tapizado FL57 estructura MT98 / Carrito S216 CARRELLO Estructura FL51 / Mueble TV X011 UNO Estructura MT98 - Столик трансформер T129 LEONARDO Топ PW94 Структура MT98 / Стул S215 RIPIEGO Обивка FL57 Структура MT98 / передвижной S216 CARRELLO структура FL51 / ПОДСТАВКА ПОД ТВ TV X011 UNO структура MT98





LEONARDO



La continua ricerca di nuove soluzioni progettuali cercando di interpretare le esigenze abitative del living moderno raggiungono un nuova frontiera con Leonardo, un tavolo geniale!

Questo è l'unico tavolino trasformabile al mondo regolabile in: larghezza, lunghezza e altezza.

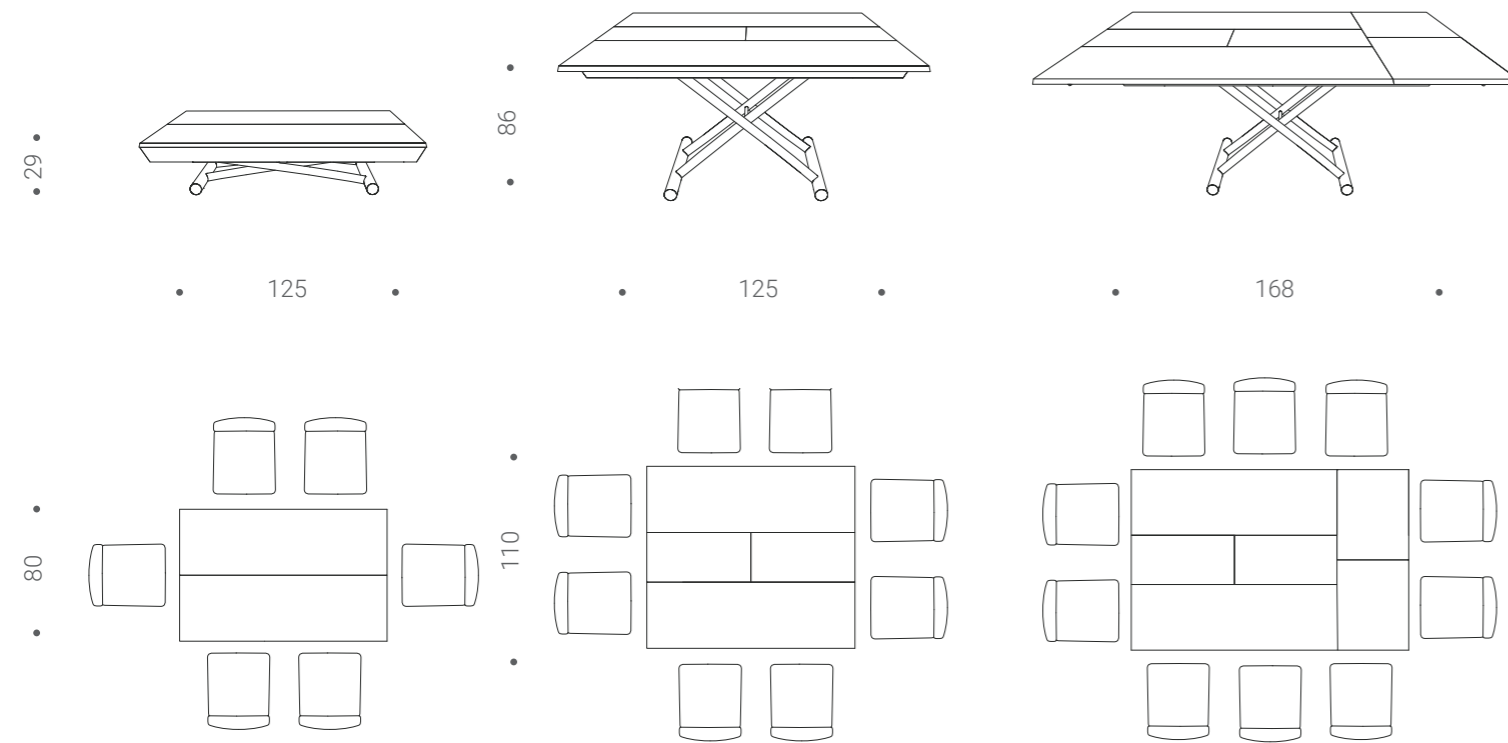
Grazie alle sue funzioni intrinseche può diventare un tavolo da pranzo per 10 persone partendo da un coffee table ad altezza regolabile.

The continuous search for new design solutions trying to interpret the living needs of modern living reaches a new frontier with Leonardo, a brilliant table! This is the only transformable table in the world adjustable in: width, length and height.

Thanks to its intrinsic functions it can become a dining table for 10 people starting from a coffee table with adjustable height.

Design: Marco Pozzoli

Design: Marco Pozzoli



Tavolino trasformabile T129 LEONARDO piano PW94 struttura MT98 - Transformable table T129 LEONARDO top PW94 structure MT98 - Wandel-Tisch T129 LEONARDO platte PW94 Untergestell MT98 - Table transformable T129 LEONARDO plateau PW94 structure MT98 - Mesita transformable T129 LEONARDO sobre PW94 estructura MT98 - Столик трансформер T129 LEONARDO Топ PW94 Структура MT98

Tavolino trasformabile T129 LEONARDO piano PW94 struttura MT98 / **Sedia S215 RIPIEGO** seduta FL57 base MT98 / **Accessorio S216 RIPIEGO CARRELLO** Struttura FL51 / **Porta TV X011 UNO** Struttura MT98 - Transformable table T129 LEONARDO top PW94 structure MT98 / Chair S215 RIPIEGO covering FL57 structure MT98 / Trolley S216 RIPIEGO CARRELLO Structure FL51 / TV Stand X011 UNO Structure MT98 - Wandel-Tisch T129 LEONARDO platte PW94 Untergestell MT98 / Stuhl S215 RIPIEGO Besichtigung FL57 Struktur MT98 / Chariot S216 CARRELLO Structure / Meubel tele X011 UNO Structure MT98 - Table transformable T129 LEONARDO plateau PW94 structure MT98 / Chaise S215 RIPIEGO Revêtement FL57 structure MT98 / Tragegestell S216 CARRELLO Untergestell FL51 / Tv-Stander X011 UNO Untergestell MT98 - Mesita transformable T129 LEONARDO sobre PW94 estructura MT98 / Silla S215 RIPIEGO tapizado FL57 estructura MT98 / Carrito S216 CARRELLO Estructura FL51 / Mueble TV X011 UNO Estructura MT98 - Столик трансформер T129 LEONARDO Топ PW94 Структура MT98 / Стул S215 RIPIEGO Обивка FL57 Структура MT98 / передвижной S216 CARRELLO структура FL51 / ПОДСТАВКА ПОД ТВ TV X011 UNO структура MT98



Tavolino trasformabile T129 LEONARDO piano PW94 struttura MT98 / **Sedia S215 RIPIEGO** seduta FL57 base MT98 / **Accessorio S216 RIPIEGO CARRELLO** Struttura FL51 / **Porta TV X011 UNO** Struttura MT98 - Transformable table T129 LEONARDO top PW94 structure MT98 / Chair S215 RIPIEGO covering FL57 structure MT98 / Trolley S216 RIPIEGO CARRELLO Structure FL51 / TV Stand X011 UNO Structure MT98 - Wandel-Tisch T129 LEONARDO platte PW94 Untergestell MT98 / Stuhl S215 RIPIEGO Besichtigung FL57 Struktur MT98 / Chariot S216 CARRELLO Structure / Meubel tele X011 UNO Structure MT98 - Table transformable T129 LEONARDO plateau PW94 structure

MT98 / Chaise S215 RIPIEGO Revêtement FL57 structure MT98 / Tragegestell S216 CARRELLO Untergestell FL51 / Tv-Ständer X011 UNO Untergestell MT98 - Mesita transformable T129 LEONARDO sobre PW94 estructura MT98 / Silla S215 RIPIEGO tapizado FL57 estructura MT98 / Carrito S216 CARRELLO Estructura FL51 / Mueble TV X011 UNO Estructura MT98 - Столик трансформер T129 LEONARDO Топ PW94 Структура MT98 / Стул S215 RIPIEGO Обивка FL57 Структура MT98 / передвижной S216 CARRELLO структура FL51 / ПОДСТАВКА ПОД ТВ TV X011 UNO структура MT98



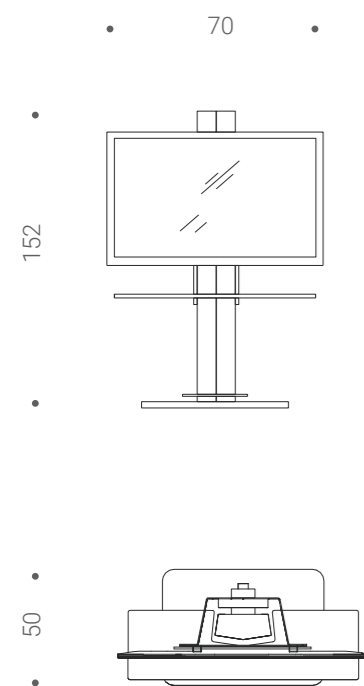
UNO

Uno: porta-tv dinamico per una perfetta visione ad altezza e orientamento desiderati. Proposto in diverse finiture hi-tech, è orientabile a 360° ed è studiato per l'alloggiamento degli apparecchi di supporto alla tv. I cavi sono occultati all'interno della piantana di sostegno.

Design: Marco Pozzoli / Giacomo Mauri

Uno: dynamic tv-rack for a perfect vision with height and orientation. Available in different high-tech finishes, pivoting through 360° and conceived especially to host all the different tv-appliances. Cables are perfectly concealed into the supporting structure.

Design: Marco Pozzoli / Giacomo Mauri



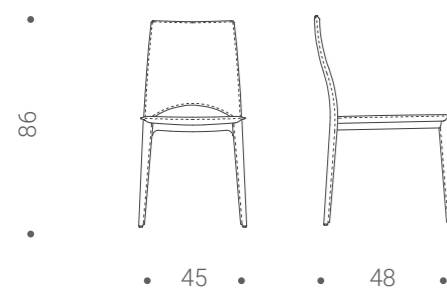
VIVA

Viva Collection: un programma di sedie dal design logico e funzionale proposto nelle versioni cuoio dai colori moda. La lavorazione di alta qualità progettata e realizzata per conservare il suo valore nel tempo.

Design: Toshiyuki Yoshino / Studio Ozeta

Viva Collection: a complete program of chairs with a logical and functional design, available in different fashion leather colours. The hand-crafted manufacturing guarantees a product of high quality, designed and realized so as to preserve its value for long time.

Design: Toshiyuki Yoshino / Studio Ozeta



Sedia S330 VIVA rivestimento C30, C10, C09 - Chair S330 VIVA covering C30, C10, C09 - Stuhl S330 VIVA Besichtigung C30, C10, C09 - Chaise S330 VIVA Revêtement C30, C10, C09 - Silla S330 VIVA Tapizado C30, C10, C09 - Стул S330 VIVA Обивка C30, C10, C09

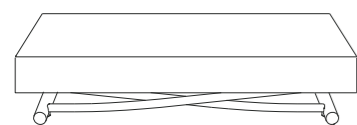


SPACE

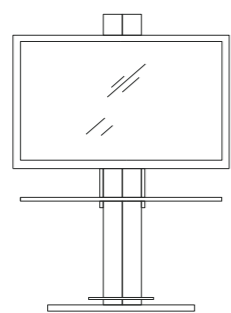
_2B

In questo appartamento Ozzio ritroviamo il trasformabile best seller Newood il quale può fungere da coffee table oppure da tavolo da pranzo secondo le necessità. Le sedie Nexus compongono il set pranzo insieme al Tv Uno.

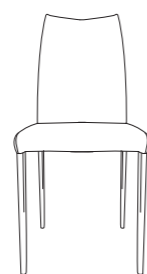
In this apartment Ozzio we find the transformable best seller Newood which can serve as a coffee table or a dining table as needed. The Nexus chairs make up the lunch set together with the TV Uno.



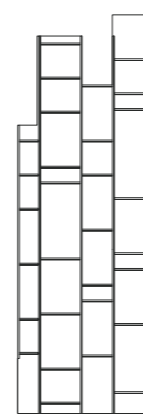
NEWOOD



UNO



NEXUS



BYBLOS

Tavolino trasformabile T123 NEWOOD piano PZ93 struttura MT97 / **Sedia S322 NEXUS** rivestimento EP13 struttura MT63 / **Libreria X026 BYBLOS** Struttura X01 - Transformable table T123 NEWOOD top PW93 structure MT97 / Chair S322 NEXUS covering EP13 structure MT63 / Bookcase X026 BYBLOS Structure X01 - Wandel-Tisch T123 NEWOOD platte PW93 Untergestell MT97 / Stuhl S322 NEXUS Besichtigung EP13 Untergestell MT63 / Bücherregal X026 BYBLOS Struktur X01 - Table transformable T123 NEWOOD plateau PW93 structure MT97 / Chaise S322 NEXUS Revêtement EP13 structure MT63 / Bibliothèque X026 BYBLOS Structure X01 - Mesita transformable T123 NEWOOD sobre PW93 estructura MT97 / Silla S322 NEXUS Tapizado EP13 estructura MT63 / Librería X026 BYBLOS Estructura X01 - Столик трансформер T123 NEWOOD Топ PW93 Структура MT97 / Стул S322 NEXUS Обивка EP13 Структура MT63 / Библиотека X026 BYBLOS Структура X01





NEWOOD

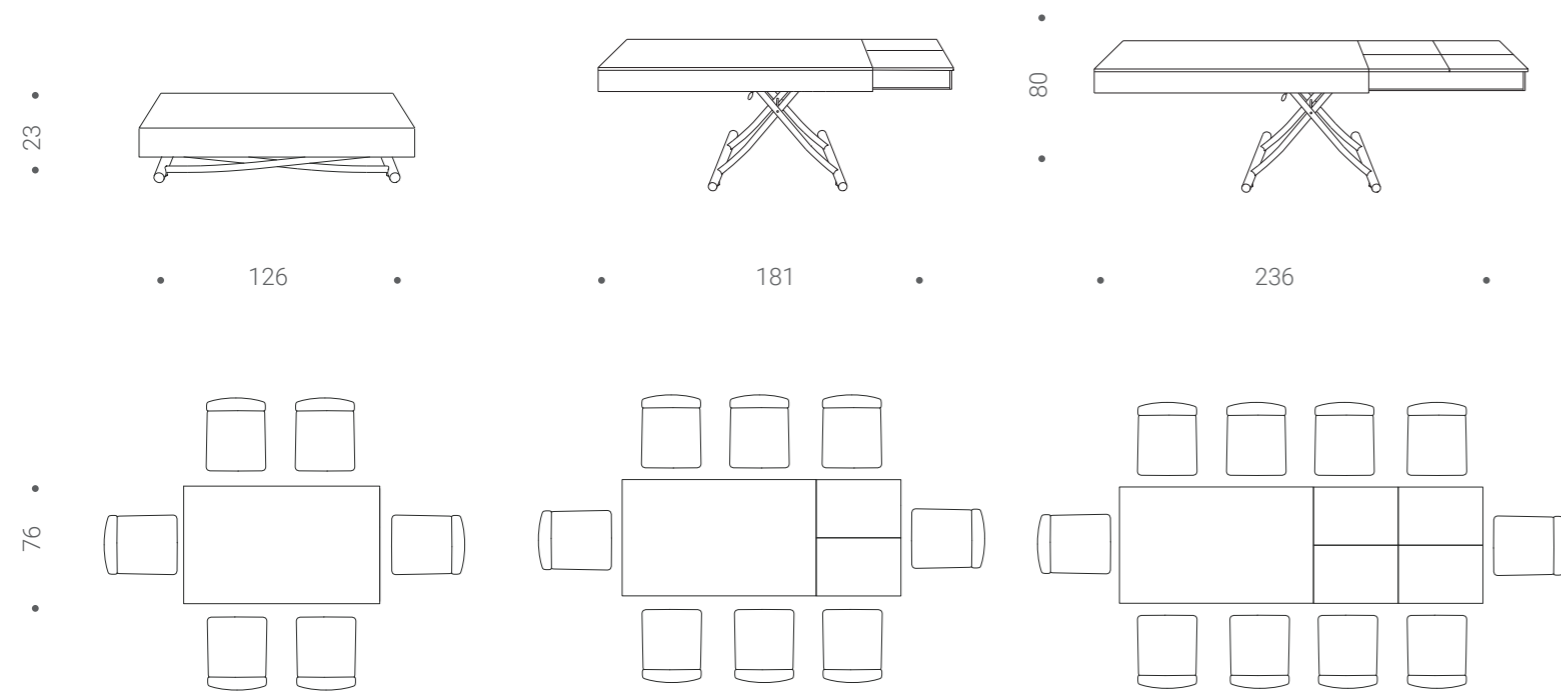


Newood è la nuova dimensione dello spazio! Da essenziale tavolino dal design curato e pulito a tavolo di forte spessore dove la sua stessa forma occulta sorprendenti "meccanismi".

Design: Studio Ozeta

Newood is a new space dimension! From essential sofa table to large dining table thanks to hidden surprising mechanisms.

Design: Studio Ozeta



Tavolino trasformabile T123 NEWOOD piano PZ93 struttura MT97 - Transformable table T123 NEWOOD top PW93 structure MT97 - Wandel-Tisch T123 NEWOOD platte PW93 Untergestell MT97 - Table transformable T123 NEWOOD plateau PW93 structure MT97 - Mesita transformable T123 NEWOOD sobre PW93 estructura MT97 - Столик трансформер T123 NEWOOD Топ PW93 Структура MT97



Tavolino trasformabile T123 NEWOOD piano PZ93 struttura MT97 / **Sedia S322 NEXUS** rivestimento EP13 struttura MT63 / **Libreria X026 BYBLOS** Struttura X01 - Transformable table T123 NEWOOD top PW93 structure MT97 / Chair S322 NEXUS covering EP13 structure MT63 / Bookcase X026 BYBLOS Structure X01 - Wandel-Tisch T123 NEWOOD platte PW93 Untergestell MT97 / Stuhl S322 NEXUS Besichtigung EP13 Untergestell MT63 / Bücherregal X026 BYBLOS Struktur X01 - Table transformable T123 NEWOOD plateau PW93 structure MT97 / Chaise S322 NEXUS Revêtement EP13 structure MT63 / Bibliothèque X026 BYBLOS Structure X01 - Mesita transformable T123 NEWOOD sobre PW93 estructura MT97 / Silla S322 NEXUS Tapizado EP13 estructura MT63 / Librería X026 BYBLOS Estructura X01 - Столик трансформер T123 NEWOOD Топ PW93 Структура MT97 / Стул S322 NEXUS Обивка EP13 Структура MT63 / Библиотека X026 BYBLOS Структура X01





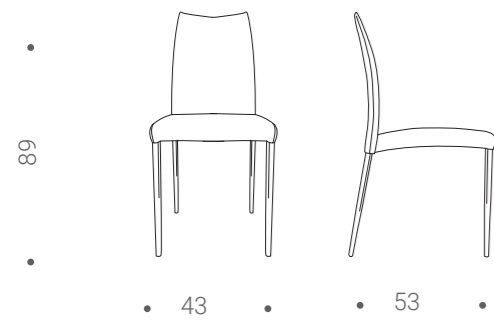
NEXUS

Sedie versatili ed eleganti pensate per l'area pranzo. Il cuore del progetto sono due valenze fondamentali: il design funzionale degli elementi e le nuove preziose finiture, come l'eco pelle trattata effetto soft touch.

Design: Studio Ozeta

Versatile and elegant chairs, designed for the dining area. The heart of their design are two fundamental values: functional design and the new precious finishes, like soft eco-leather with soft touch effect.

Design: Studio Ozeta



Sedia S322 NEXUS rivestimento EP13, EP14, EP03 struttura in metallo - Chair S322 NEXUS covering EP13, EP14, EP03 metal structure - Stuhl S322 NEXUS Besichtigung EP13, EP14, EP03 Metallstruktur - Chaise S322 NEXUS Revêtement EP13, EP14, EP03 structure métallique - Silla S322 NEXUS Tapizado EP13, EP14, EP03 estructura metalica - Стул S322 NEXUS Обивка EP13, EP14, EP03 металлическая конструкция



SPACE

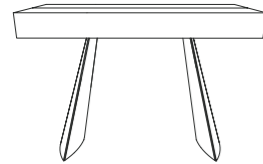
_1D

La casa Ozzio Italia vive anche in spazi contenuti dove la consolle Flap può diventare un tavolo da pranzo fino a otto persone.

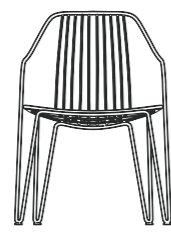
Le sedie Lunette in cuoio sono eleganti e completano lo spazio con eleganza e discrezione.

The Ozzio Italia house also lives in small spaces where the Flap console can become a dining table for up to eight people.

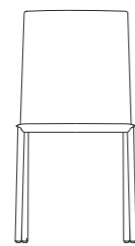
The Lunette leather chairs are elegant and complete the space with elegance and discretion.



FLAP



LIRA



LUNETTE

Consolle T028 FLAP struttura MT98 piano PZ91 / **Sedia S322 LUNETTE** Rivestimento C32 - **Consolle T028 FLAP** Structure MT98 Top PZ91 / Chair S322 LUNETTE Covering C32 - **Konsole T028 FLAP** Gestell MT98 Platte PZ91 / **Stuhl S322 LUNETTE** Besichtigung C32 - **Consolle T028 FLAP** Structure MT98 Plateau PZ91 / **Chaise S322 LUNETTE** Revêtement C32 - **Consola T028 FLAP** Estructura MT98 Sobre PZ91 / **Silla S322 LUNETTE** Tapizado C32 - **Консоль T028 FLAP** Структура MT98 Столешница PZ91 / **Стул S322 LUNETTE** Обивка C32.





FLAP

Aspettatevi l'inaspettato. Non avere dubbi su chi invitare a cena anche se hai uno spazio limitato. Vivi il design nella tua quotidianità.

Consolle allungabile con meccanismo alluminio è dotato di un meccanismo di apertura esclusivo integrato nel top. Ordinata quando è chiusa, eccezionale quando è aperta può ospitare fino a dieci persone.

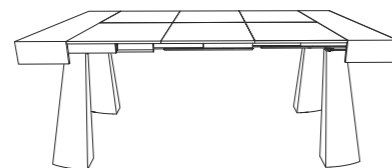
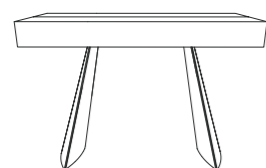
Expect the unexpected. Have no doubts about who to invite to dinner even if you have limited space. Experience design in your everyday life.

Extendable console with aluminum mechanism is equipped with an exclusive opening mechanism integrated in the top. Ordered when closed, exceptional when open can accommodate up to ten people.

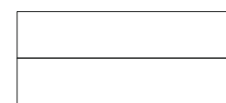
Design Giulio Manzoni

Design Giulio Manzoni

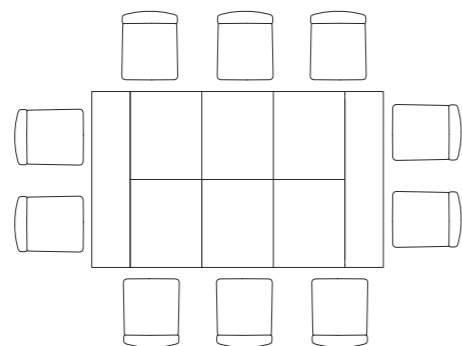
• 75,5 •



• 110 •



• 48,5/93,5/138,5/183,5 •



Consolle T028 FLAP struttura MT98 piano PZ91 - Consolle T028 FLAP Structure MT98 Top PZ91 - Konsole T028 FLAP Gestell MT98
Platte PZ91 - Consolle T028 FLAP Structure MT98 Plateau PZ91 - Consola T028 FLAP Estructura MT98 Sobre PZ91 - Консоль T028 FLAP
Структура MT98 Столешница PZ91



Console T028 FLAP struttura MT98 piano PZ91 - Console T028 FLAP Structure MT98 Top PZ91 - Konsole T028 FLAP Gestell MT98
Platte PZ91 - Console T028 FLAP Structure MT98 Plateau PZ91 - Consola T028 FLAP Estructura MT98 Sobre PZ91 - Консоль T028 FLAP
Структура MT98 Столешница PZ91





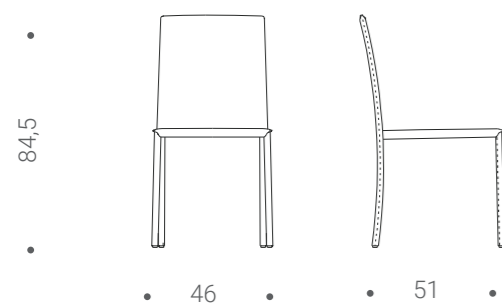
LUNETTE

Lunette è una sedia funzionale completamente rivestita in pelle naturale, cuoio, velvet e econabuk. Il suo design logico ed essenziale si armonizza con i tavoli dal design contemporaneo. Le nuove nuances cromatiche della pelle si accostano con le essenze e le laccature.

Design: Studio Ozeta

Lunette is a comfortable chair, completely covered in soft leather, hard leather, velvet or econabuk. The rational and essential design perfectly combines any contemporary table. New soft leather colours perfectly match wooden and lacquered colors.

Design: Studio Ozeta



Sedia S322 LUNETTE Rivestimento C32 - **Chair S322 LUNETTE** Covering C32- **Stuhl S322 LUNETTE** Besichtigung C32- **Chaise S322 LUNETTE** Revêtement C32 - **Silla S322 LUNETTE** Tapizado C32- **Стул S322 LUNETTE** Обивка C32.



Sedia S322 LUNETTE Rivestimento C32 - Chair S322 LUNETTE Covering C32- Stuhl S322 LUNETTE Besichtigung C32- Chaise S322 LUNETTE Revêtement C32 - Silla S322 LUNETTE Tapizado C32- Стул S322 LUNETTE Обивка C32.



FINITURE / FINISHES

METALLO / METAL

MT97 BRONZO BRONZE	MT72 ALLUMINIO SPAZZOLATO POLISHED ALUMINIUM	MT89 ORO GOLD	MT92 CROMO CHROME
MT61 VERNICIATO BIANCO LUCIDO HIGH GLOSS WHITE COATING	MT90 VERNICIATO TORTORA OPACO MATT TORTORA COATING	MT99 NERO PERLA BLACK PEARL	MT98 VERNICIATO GRAFITE OPACO MATT GRAPHITE COATING
MT63 VERNICIATO MORO OPACO MATT "MORO" COATING			

LACCATI / LACQUERS

X16 CHAMPAGNE CHAMPAGNE	X04 NERO OPACO MATT NERO	X01 INVERNO OPACO MATT INVERNO	LO90 TORTORA OPACO MATT TORTORA
X02 POMICE OPACO MATT POMICE	X03 CEMENTO OPACO MATT CEMENTO	X06 ARDESIA OPACO MATT ARDESIA	X07 AVIO OPACO MATT AVIO
X05 SENAPE OPACO MATT SENAPE	X17 BRONZO BRONZE		

LEGNO / WOOD

PW61 ROVERE WILD BIANCO PORO APERTO WILD WHITE OPEN PORE	PW91 ROVERE WILD NATURALE WILD NATURAL OAK	PW95 ROVERE WILD CENERE WILD ASH GREY OAK	PW97 ROVERE WILD TABACCO WILD TOBACCO OAK
PW94 ROVERE WILD CARBONE WILD CARBONE OAK	PZ98 ROVERE TERMOTRATTATO HEAT TREATED OAK	PZ91 ROVERE VECCHIO NATURALE NATURAL ANCIENT OAK	PZ51 NOCE CANALETTO CANALETTO WALNUT
PZ93 ROVERE VECCHIO SOFT SOFT ANCIENT OAK			

ECO-LEGNO / ECO-WOOD

ML44 CARBONE	ML52 BIANCO SPATOLATO SPALTED WHITE	ML39 BETON BETON	ML43 NOCE CANALETTO CANALETTO WALNUT
ML90 VECCHIO CENERE ASH GREY ANCIENT	ML50 PIETRA STONE	ML51 CORTEN CORTEN	ML92 VECCHIO ANTICO ANCIENT OLD
ML42 MARMO MARBLE			

MARBLE GLASS

MG01 CALACATTA GOLD	MG02 SAHARA NOIR
-------------------------------	----------------------------

CEMENTO / CEMENT

CM61 GRIGIO GREY	CM90 TORTORA TORTORA	CM98 GRAFITE GRAPHITE
-------------------------------	-----------------------------------	------------------------------------

FINITURE / FINISHES

CRISTALLO / GLASS ANTIMPRONTA / MARK-LESS

CR09

BIANCO
WHITE

CR18

GRAFITE
GRAPHITE

CR19

CREMA CAFFÈ
COFFEE CREAM

COLORATO / COLOURED

CR01

EXTRACHIARO
EXTRAWHITE

CR08

NERO
BLACK

CR12

FUMÈ

CR04

ANTRACITE
ANTHRACITE

CR16

CREMA CAFFÈ
COFFEE CREAM

CR10

STOP-SOL
STOP-SOL

CR14

TRASPARENTE EXTRACHIARO
EXTRAWHITE TRANSPARENT

CR17

FLOAT

CRISTALLO CERAMICA / PYROCERAMIC GLASS

CC04

SAVOIA
SAVOIA

CC02

CORTEN
CORTEN

CC03

TORTORA
TORTORA

CC06

PIOMBO
PIOMBO

CC07

CALACATTA
CALACATTA

CC08

NOIR DESIR
NOIR DESIR

CC09

OROBICO GRIGIO
GREY OROBICO

CC10

EMPERADOR

VETRO MURAN MURAN GLASS

VM02

BRONZO TRASPARENTE
BRONZE TRANSPARENT

VM03

FUMÈ TRASPARENTE
FUMÈ TRANSPARENT

VITREX / VITREX

LUCIDO / TRANSPARENT

FL51

NEUTRO
NEUTRAL

FL57

FUMÈ
FUMÈ

FL58

PETROLIO
PETROLIO

FL59

COLA
COLA

FL54

ARANCIO
ORANGE

FL56

ROSSO
RED

SABBIATO / FROSTED

VX41

GHIACCIO
GHIACCIO

VX48

NERO
BLACK

VX90

TORTORA
TORTORA

POLIPROPILENE / POLYPROPYLENE

PL01

BIANCO
WHITE

PL06

MASTICE
MASTICE

PL05

MOKA
MOKA

PL18

GRAFITE
GRAPHITE

FINITURE / FINISHES

CUOIO / LEATHER



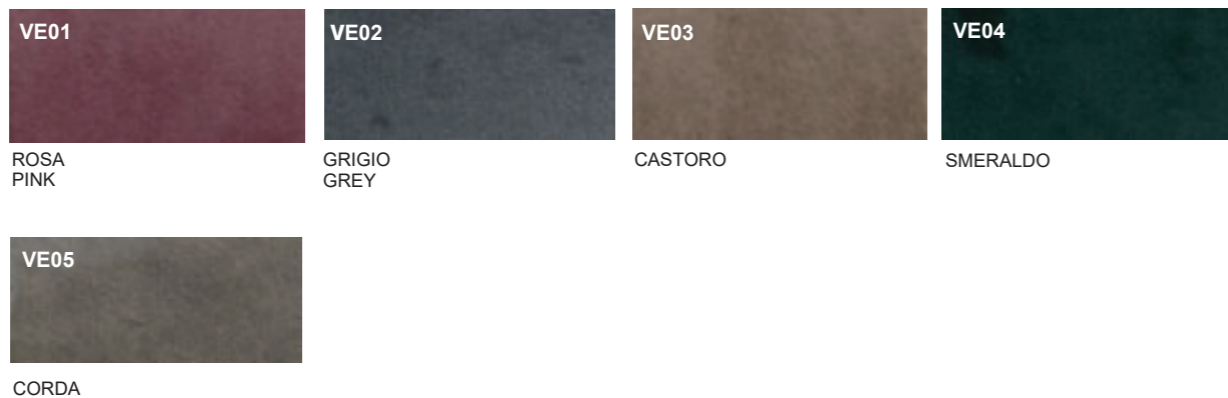
PELLE / SOFT LEATHER



ECO PELLE / SOFT ECO LEATHER



VELVET



POZZOLI GROUP srl licenziataria del marchio OZZIO ITALIA si riserva il diritto di apportare, senza preavviso, ogni modifica volta al miglioramento funzionale e qualitativo dei prodotti. Le informazioni e i disegni rappresentati in questo catalogo, oltre ad avere carattere puramente illustrativo sono suscettibili di variazioni. I campioni di colori e materiali presentati in questo stampato hanno un valore indicativo compatibilmente con i limiti di riproduzione e stampa.

© PROPRIETÀ DI POZZOLI GROUP srl - TUTTI I DIRITTI RISERVATI - I marchi e gli altri segni distintivi, i testi, le fotografie, i disegni ed i modelli, i prodotti e gli altri materiali riportati nella presente brochure e tutti i diritti di proprietà intellettuale ed industriale ad essi relativi costituiscono proprietà riservata di POZZOLI GROUP srl. È vietata la loro riproduzione, copia, imitazione, pubblicazione, diffusione, distribuzione, elaborazione e qualsiasi uso, anche parziale, nella pubblicità, sui prodotti, confezioni, materiali illustrativi o pubblicitari, siti internet, nelle attività di marketing e commerciali ed ogni altro uso, senza la preventiva autorizzazione scritta di POZZOLI GROUP srl.

OZZIO ITALIA brand of POZZOLI GROUP srl reserves the right to change, without notice, any modification to the improvement functional and quality of the products. The information and drawings in this catalog, as well as have purely illustrative are subject to change. Samples of colors and materials presented in this publication are indicative consistent with the limitations of reproduction and printing.

© PROPERTIES OF POZZOLI GROUP srl - ALL RIGHTS RESERVED - Trademarks and other distinctive signs, texts, photographs, drawings and models, products and other materials contained in this brochure and all the intellectual and industrial property rights relating thereto are copyrighted by POZZOLI GROUP srl. And 'forbidden their reproduction, copying, imitation, publication, dissemination, distribution, processing and use, even partial, advertising, products, packaging, artworks or advertising, websites, marketing activities and sales and all other use without the prior written permission of POZZOLI GROUP srl.



CONCEPT & A.D. ARCH. LARA SANTIN

IMAGES NERO KUBO
PUNTO ZERO

STAMPA GRAFICHE ANTIGA

thanks to I 4 MARIANI - Mariano Comense (CO)
SITAP S.P.A. CARPET COUTURE
ITALIA - Pontenure (PC)
LAZZARO CAPPELLINI di Giorgio
Cappellini & C. - Carugo Brianza (CO)

Settembre 2019

