



# Selection



fiamitalia.it

# Indice Index

## SPECCHI MIRRORS SPECCHI TV TV MIRRORS

caadre	10
pop	12
lollipop	14
kathleen	16
christine	18
phantom	20
venus	22
pinch	24
mirage	26
mirage tv	28
caadre tv	30

## TAVOLI TABLES

coral beach	32
big wave	34
waves	36
theo	38
hype	40
magma	42
ray plus	44
luxor	46
LLT	47
LLT wood	48
epsylon	50

## SEDIE SEATINGS

plié	52
easy lloyd	54
lloyd	54
magma	55
kamy	55
dress	55

## TAVOLI BASSI COFFEE TABLES

waves	56
lakes	58
cannage	60
rialto	62
rialto tris	64
neutra	66
quadra	68
macramé	70
magique	72
magique cubo	74
dino	75

## CONSOLLE CONSOLES

waves	76
hype	78
lunar	80
LLT consolle	82
dama	83

## LIBRERIE, SISTEMI VETRINE, ESPOSITORI, MENSOLE BOOKCASES, SYSTEMS SHOWCASES, DISPLAY UNITS, SHELVES

inori	84
palladio	88
milo day	90
aura	91
plana	92

## HOME OFFICE HOME OFFICE

rialto scrivania	94
rialto L	95
bright	96
graph	97
atlas	98
LLT ofx meeting	100
luxor	102
luminare cassettiera	104
rialto cassettiera	105

# Fiam, cultura del vetro

## Fiam, the art of glass



Fondata da Vittorio Livi nel 1973, Fiam è nata dalla grande passione di un uomo per il vetro ed è sinonimo di cultura del vetro in Italia e nel mondo. L'azienda, che collabora con designer e architetti di fama internazionale tra i quali Daniel Libeskind, Massimiliano Fuksas, Philippe Starck, Marcel Wanders, Cini Boeri, progetta, sviluppa e produce elementi di arredo in vetro curvato realizzati seguendo processi al contempo artigianali ed industriali, fondendo tradizione e innovazione, lavorazione manuale e design. È inoltre riconosciuta a livello globale come esempio di eccellenza del Made in Italy, come dimostrano i numerosi riconoscimenti ricevuti nel tempo, tra i quali il Premio Compasso d'Oro alla Carriera ed il Premio Leonardo Qualità Italia, nonché la presenza di diversi prodotti in vari musei internazionali.

Founded by Vittorio Livi in 1973, Fiam was born from the passion of a man for glass and is synonymous, in Italy and in the world, of culture of glass. The company, working with designers and internationally renowned architects such as Daniel Libeskind, Massimiliano Fuksas, Philippe Starck, Marcel Wanders and Cini Boeri, designs, develops and produces items of furniture in curved glass made at the same time of craftsmanship and industrial processes, actually merging tradition and innovation, hand-crafting and design. It is also recognized globally as an example of excellence as evidenced by the numerous awards received in the years, including the Compasso d'Oro alla Carriera Award and the Premio Leonardo Qualità Italia, and the presence in various international museums.

GHOST - design Cini Boeri



VITTORIO LIVI



ARCHIRIVOLTO



BARTOLI DESIGN



DANTE O. BENINI  
E LUCA GONZO



CINI BOERI



SIMONE BONANNI



VALERIO COMETTI



FABIO DI BARTOLOMEI



RODOLFO DORDONI



EMMANUEL GALLINA



MAKIO HASUIKE



SETSU & SHINOBU ITO



PATRICK JOUIN



STUDIO KLASS



DANNY LANE



LANZAVECCHIA + WAI



DANIEL LIBESKIND



LUCIDI PEVERE



XAVIER LUST



ILARIA MARELLI



MATTEO NUNZIATI



DAVIDE OPPIZZI



SATYENDRA PAKHALÉ



LUDOVICA  
+ ROBERTO PALOMBA



PHILIPPE STARCK



MAC STOPA



THIS WEBER



ENRICO TONUCCI



MARCEL WANDERS



HELIDON XHIXHA

## DV Glass®

Nella storia del vetro si è da sempre cercato l'utilizzo di spessori molto alti, purtroppo, per questioni tecniche e dimensionali, questo desiderio non si è mai potuto realizzare. Ora, con il nostro originale prodotto, siamo in grado di produrre vetro di grandi dimensioni, alti spessori e con colorazioni miste. Una tecnica che finalmente ci permette di avere misure e colori variabili e che conferisce al vetro lavorato una forte matericità alla vista ed al tatto.

## DV Glass®

The use of big thickness in glass manufacturing processes has always been a great ambition which, unfortunately, for technical and dimensional matters, has never been reached.

But now, with our original product, we are able to produce glass of great dimensions, big thickness and with mixed finishes.

We came up with a technique that finally allows variations in measures and colors resulting in a strong "perceptible" design appreciable through sight and touch.

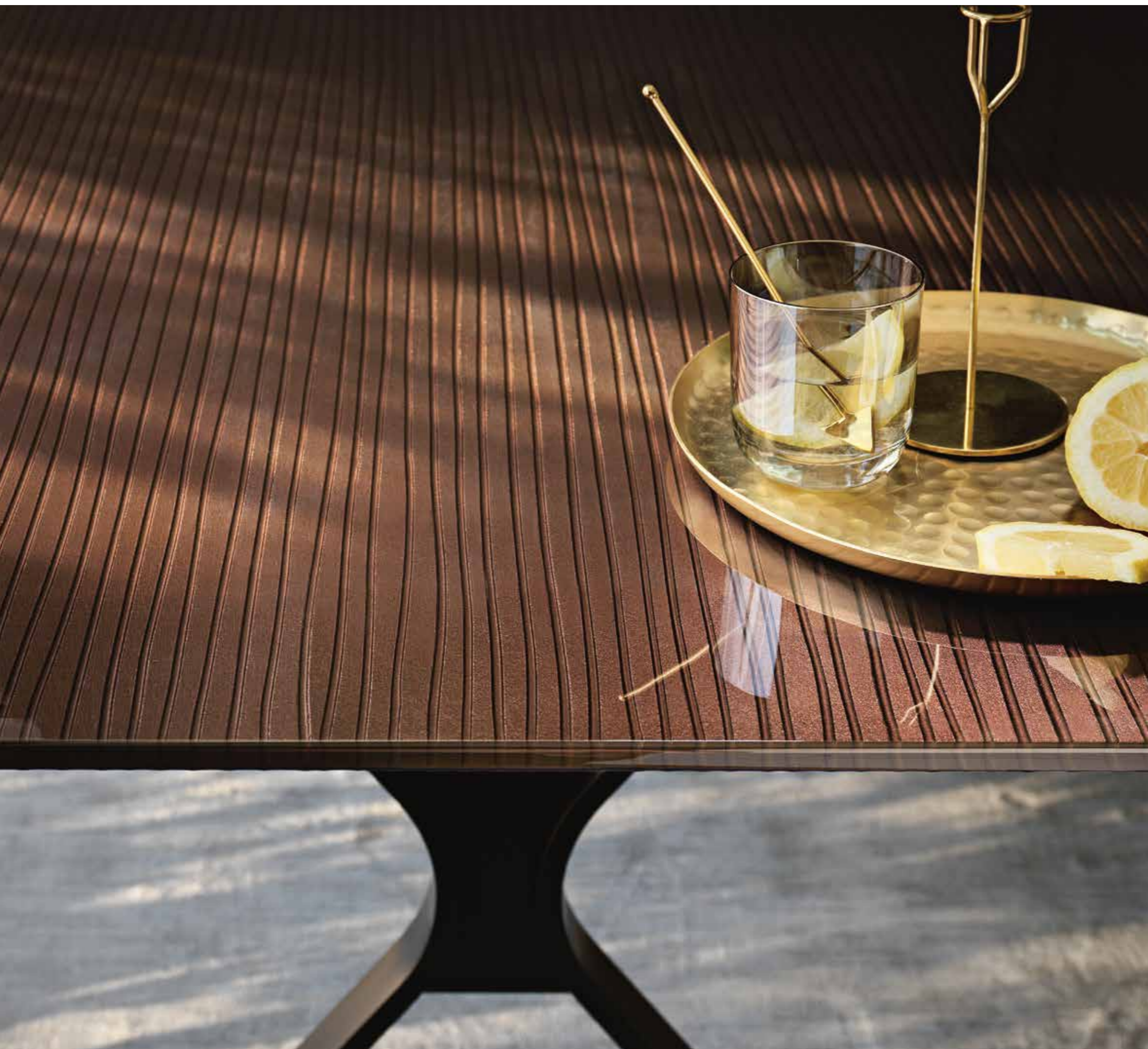


## Goffratura ad alta temperatura

Grazie alle potenzialità dei nostri impianti ed all'abilità manuale dei nostri stampisti, siamo riusciti a dare al vetro un aspetto decorativo su lastre lavorate artigianalmente, ottenendo un risultato impensabile per bellezza e qualità. Sino ad oggi infatti sono sempre state prodotte lastre di vetro con goffrature minime come profondità e con produzioni fortemente industriali. Noi oggi siamo riusciti a realizzare delle lastre con decori goffrati a piacere, anche ad alto rilievo, con misure ampiamente customizzabili. Con l'impiego di speciali smalti si riescono ad aggiungere degli effetti di profondità e tridimensionalità a decori sinuosi ed eleganti, che creano un forte impatto emozionale.

## High temperature embossing

Thanks to the potentials of our equipments and the manual ability of our master glassmakers, we have succeeded in giving an ornamental look to the handcrafted glass plates achieving high-quality results. In fact, until now, glass plates have always been produced with minimal embossing and in large quantities for the industrial production. Today, we have succeeded in realizing glass panels with embossed ornaments, also in high relieves, with measures widely customizable. Using specialized glazes we are able to add effects of depth and three-dimensionality to the sinuous and elegant adornments thus creating a strong emotional impact.



## Il vetro Magma

Il vetro Magma prende ispirazione dall'antica tradizione di colatura del vetro fuso in contenitori metallici e successiva ricottura in apposite fornaci, un processo questo molto lento ed estremamente artigianale. Fiam è riuscita a restituire l'aspetto del vetro colato di forte spessore su lastre di grandi dimensioni, grazie alla tecnologia Magma: il connubio tra una forma sinuosa e la fusione a gran fuoco su speciali refrattari ha la forza di ammorbidire il vetro, per sua natura duro e spigoloso, conferendogli l'aspetto della materia allo stato liquido. Durante la fusione, la superficie irregolare dello stampo forgia la lastra di vetro producendo un effetto grafico molto poetico in quanto casuale e mai perfettamente ripetibile.

## Magma glass

Magma glass takes its inspiration from the ancient tradition of casting molten glass in metal containers and subsequent annealing in appropriate furnaces, a slow and extremely artisanal process. Thanks to the magma skills, Fiam has been able to give a great thickness on big dimensional glass plate: the union between wavy form and the high-temperature melted glass, for its nature hard and edgy, give a liquid aspect to the material. During the fusion, the irregular outside of the mould forges the glass plate producing a random and never the same graphic effect.





## caadre

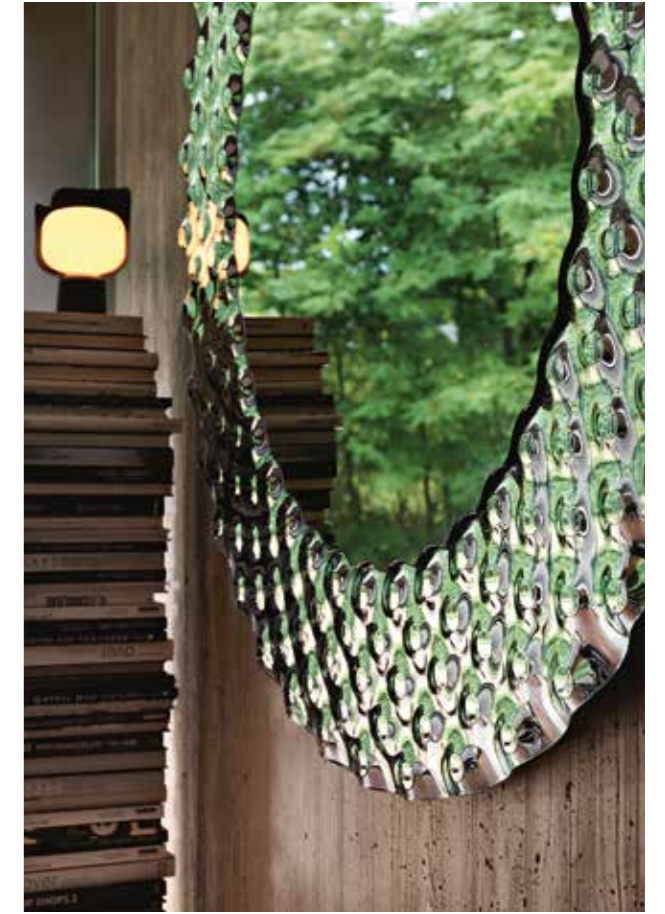
DESIGN PHILIPPE STARCK

Specchio da parete o da terra con cornice formata da quattro elementi singoli in vetro da 6 mm curvato e retroargentato. Disponibile in vetro semiriflettente color Titanio o in vetro bronzo retroargentato. Possibilità di appendimento in orizzontale o verticale. Disponibile anche su misura e in configurazioni modulari. Kit di retro-illuminazione a LED, dimmerabile e con regolazione della temperatura (opzionale).

Free-standing mirror or hanging mirror in 6 mm-thick curved glass, made of four separate back-silvered curved elements.

Also available with semi-reflective titanium glass or in back-silvered bronze glass. It can be hung horizontally or vertically. Also available custom-sized and in modular configurations. LED lighting kit with a dimmer switch and temperature regulation (optional).





## pop

DESIGN MARCEL WANDERS

Specchio da terra o da parete con cornice in vetro fuso a gran fuoco da 6 mm retroargentato; specchio piano da 5 mm. Disponibile anche in vetro bronzo retroargentato. Telaio posteriore in metallo verniciato. Possibilità di appendimento verticale od orizzontale.

Wall mirror in 6 mm high temperature fused glass, back-silvered; 5 mm flat central mirror. Available also in back-silvered bronze glass. Rear frame in painted metal. It can be hung horizontally or vertically.





## lollipop

DESIGN MARCEL WANDERS

Specchio da terra  
o da parete in vetro fuso  
da 8 mm retroargentato,  
specchio piano da 5 mm.

Wall mirror in 8 mm-thick  
fused and back-silvered glass;  
5 mm-thick flat mirror.



# kathleen

DESIGN DAVIDE OPPIZZI

Specchio da terra o da parete con cornice in vetro fuso a gran fuoco da 6 mm, disponibile incolore o retroverniciato con tinte trasparenti Fumo, Rosa Antico o Ambra. Specchio piano da 5 mm. Versione da terra composta da struttura in metallo finitura Champagne metallizzato. Sistema di retro-illuminazione integrato nella struttura (solo per versione da terra).

Free-standing mirror, also available in hanging version. Frame in 6 mm high temperature fused glass, available in neutral finish or Smoke grey, Antique Rose and Amber back-lacquered finishes. 5 mm flat central mirror. Free standing version made of metallic Champagne finish metal structure. Integrated LED lighting system (only for free standing version).





## christine

DESIGN HELIDON XHIXHA  
& DANTE O. BENINI - LUCA GONZO

Specchio da parete in vetro fuso  
da 6 mm retroargentato,  
specchio piano da 5 mm.  
Telaio posteriore in metallo verniciato.  
Possibilità di appendamento  
in diverse posizioni.

Wall mirror in 6 mm  
high temperature fused glass,  
back-silvered. 5 mm flat mirror.  
Rear frame in painted metal.  
Can be hung in various positions.



## phantom

DESIGN HELIDON XHIXHA & DANTE O. BENINI - LUCA GONZO

Specchio da terra o da parete in vetro fuso da 6 mm retroargentato, specchio piano da 5 mm. Telaio posteriore in metallo verniciato. Possibilità di appendamento in diverse posizioni.

Free-standing or hanging mirror in 6 mm high temperature melted glass, back-silvered 5 mm flat mirror. Rear frame in painted metal. Can be hung in various positions.



## venus

DESIGN VITTORIO LIVI

Collezione di specchi in vetro fuso a gran fuoco da 8 mm retroargentato con decoro artistico a rilievo, specchio piano da 5 mm, telaio posteriore in metallo verniciato. Possibilità di appendimento verticale od orizzontale.

Collection of mirrors in 8 mm-thick high-temperature melted glass, with back-silvered. Artistic relief ornamentation. Flat mirror 5 mm-thick, painted metal rear frame. Horizontal or vertical hanging.



## pinch

DESIGN LANZAVECCHIA + WAI

Collezione di specchi da terra o da parete con cornice in metallo finitura ottone brunito, specchio piano da 5 mm.

Collection of free-standing or hanging mirrors with metal burnished brass finish frame, 5 mm thick flat mirror.



## mirage

DESIGN DANIEL LIBESKIND

Specchio da parete  
con retrocornice  
in alluminio finitura brill.  
Lo specchio offre  
sia un'ampia gamma  
di misure che un'ampia  
possibilità di customizzazione.  
Possibilità di appendimento  
verticale od orizzontale.

Wall mirror with brill finish  
aluminium rear frame.  
The mirror is available  
in a wide range of sizes  
and offers several customization  
solutions. Possibility of hanging  
vertically or horizontally.

# mirage tv

DESIGN DANIEL LIBESKIND



Specchio con alloggiamento per televisore.  
Specchio da parete in vetro semiriflettente da 5 mm color titanio con retrocornice in alluminio finitura brill. Telaio in metallo verniciato nero opaco.  
Televisore non in dotazione.

Mirror with built-in frame to accommodate a TV set.  
Wall mirror in 5 mm semi-reflecting glass, titanium-colour, with rear frame in polished aluminium.  
Casing in matt black painted metal.  
TV set not included.



# caadre tv

DESIGN PHILIPPE STARCK

Specchio con televisore incorporato. Specchio da parete in vetro semiriflettente da 5 mm color titanio, formato da 4 elementi singoli curvati in vetro semiriflettente da 6 mm color titanio e retroverniciato nero. Telaio in metallo verniciato nero opaco.

Mirror with integral television. Wall mirror in 5 mm semi-reflective glass, titanium colour made of 4 separate curved elements in 6 mm semi-reflective glass titanium colour, backpainted black. Metal frame painted matt black.





## coral beach

DESIGN MAC STOPA

Tavolo con base in metallo verniciato, finitura Grigio Lava opaco. Piano in vetro da 15 mm fuso a gran fuoco e temperato, disponibile incolore o retroverniciato con tinte metallizzate.

Table with metal painted base, opaque "Lava Grey" finish. Top in 15 mm fused and tempered glass, available in Neutral finish or back-lacquered with metal shades.



## big wave

DESIGN LUDOVICA + ROBERTO PALOMBA

Tavolo con base composta da tre, quattro o sei elementi in DV Glass da 30 mm trasparente o a strisce colorate. Piano in vetro da 15 mm trasparente retroverniciato con tinte monocromatiche, oppure ricoperto in Ecomalta, spatolatura tipo fine, oppure in legno impiallacciato noce canaletto finitura antracite opaco.

Table with base made of three, four or six separate 30 mm DV Glass elements, transparent or with colored stripes. Top made of 15 mm transparent glass, back-lacquered with monochrome color or hand-finished with Ecomalta, finer-grained texture finish, or in Canaletto walnut veneered wood, matt anthracite finish.



## waves

DESIGN LUDOVICA + ROBERTO PALOMBA

Tavolo fisso o allungabile con base composta da due elementi in DV Glass da 30 mm trasparente o a strisce colorate. Piano in vetro da 12 mm o da 15 mm trasparente retroverniciato con tinte monocromatiche, oppure ricoperto in Ecomalta spatolata tipo fine.

Fix or extendable table with base made of two separate 30 mm DV Glass elements, transparent or with colored stripes. Top available in 12 or 15 mm transparent glass, back-lacquered with monochrome finishes, or hand-finished with Ecomalta, finer-grained texture finish.



## theo

DESIGN SIMONE BONANNI

Tavolo fisso o allungabile con base composta da telaio in metallo verniciato, finitura nero opaco, sul quale sono applicati due vetri da 6 mm fusi ad alta temperatura e temperati, disponibili con texture a righe o con texture goffrata. Piano in vetro da 12 o 15 mm temperato, disponibile nelle seguenti varianti: vetro retroverniciato con tinte monocromatiche; vetro acidato retroverniciato con tinte metallizzate; vetro ricoperto in Ecomalta, spatolatura tipo fine.

Fixed or extendible table with metal painted base, opaque black finish, where two 6 mm thick fused and tempered glasses are placed, available with striped texture or with embossed texture. Top in 12 or 15 mm tempered glass available in: back-lacquered glass with monochrome shade; acid-etched and back-lacquered glass with metal shades; glass hand-finished with Ecomalta, finer-grained texture finish.



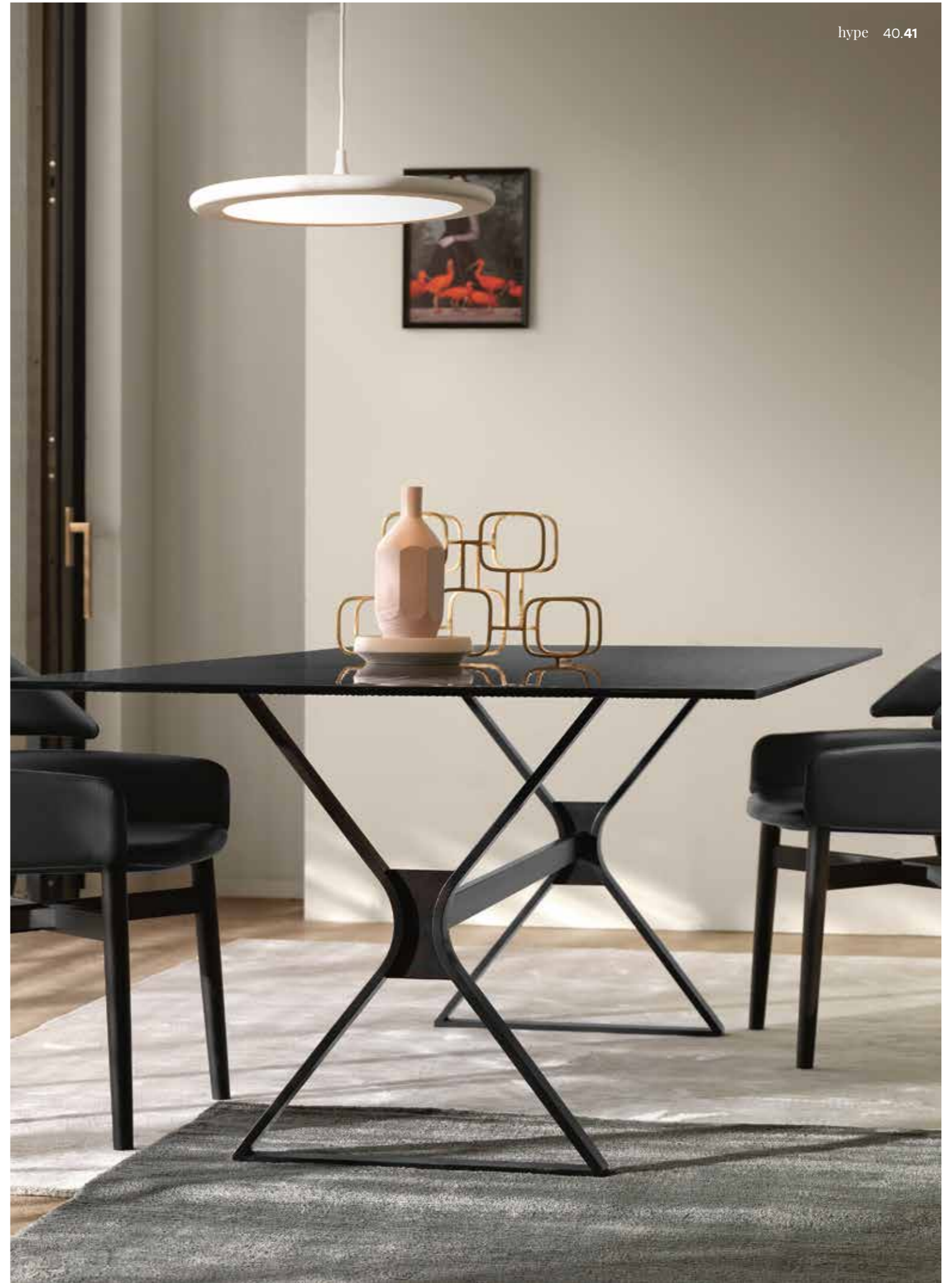
# hype

DESIGN STUDIO KLASS



Tavolo fisso o allungabile con base in metallo verniciato, finitura "Grigio Lava". Piano in vetro da 12 mm o da 15 mm fuso e retroverniciato con tinte metallizzate (solo per la versione fissa), oppure in vetro trasparente o extralight retroverniciato con tinte monocromatiche o con tinta speciale effetto materico.

Fix or extendible table with metal painted base, "Lava Grey" finish. Top available in 12 or 15 mm high temperature melted glass, back-lacquered with metal shades (only for fixed version), or transparent or extralight glass back-lacquered with monochrome shade or with a textured effect.



# magma

DESIGN PATRICK JOUIN



Tavolo con piano in vetro da 15 mm fuso a gran fuoco e temperato, disponibile nelle tinte trasparenti Fumo, Blu, Ambra o Naturale effetto satinato. Struttura in legno massello disponibile nelle finiture rovere naturale o tinto grigio.

Table with 15 mm fused and tempered glass top, available in Smoke grey, Blue, Amber or Natural satin finish. Solid wood structure available in natural or grey oak finish.

# ray plus

BARTOLI DESIGN

Tavolo allungabile con piano in vetro temperato da 15 mm, rettangolare, prolunghe indipendenti in vetro temperato da 12 mm lunghe 52 o 41 cm. Gambe smontabili in vetro curvato da 20 mm montate a filo del piano. Braccio ruotante in alluminio finitura brill con piastre in acciaio inox. Disponibile anche in vetro extralight.

Extensile dining table with rectangular 15 mm-thick tempered glass top and independent 52 or 41 cm-long extensions in 12 mm-thick tempered glass. Detachable legs in 20 mm-thick curved glass, placed just under the top edge. Rotating mechanism in aluminium, gloss finishing and stainless steel plates. Also available in extralight glass.





# luxor

DESIGN RODOLFO DORDONI

Tavolo con piano in vetro fumé o bronzo stratificato da 8+8 mm finitura filo lucido tondo, disponibile anche in vetro trasparente o extralight da 12 e da 15 mm. A seconda della misura e della configurazione desiderata base composta da 2, 3 o 4 cilindri (Ø 40 cm) in vetro da 10 mm, fumé, bronzo, NERO 95, trasparente o extralight, extralight retroverniciato bianco o retroargentato verniciato bianco. È possibile realizzare il piano su misura.

Table with a 8 mm + 8 mm laminated smoked or bronze glass top, shiny polished edge, also available in transparent glass or extralight glass (12 or 15 mm thick). 10 mm-thick curved glass bases, composed of 2, 3 or 4 cylinders (Ø 40 cm) depending on the size and the shape requested. The glass bases available in the following finishings: transparent, extralight, extralight white back-stained or extralight back-silvered white stained, Black 95 (NERO 95), smoked or bronze. It is possible to order custom-sized tops.



# LLT

DESIGN DANTE O. BENINI E LUCA GONZO

Tavolo con piano in vetro trasparente o extralight da 15 o 19 mm con bisellatura su due lati corti, struttura gambe in vetro trasparente o extralight saldato da 15 o 19 mm con bisellatura da 30 mm sul bordo. Particolari di fissaggio in acciaio inox. Il tavolo LLT prevede una base a due o tre gambe a seconda della lunghezza del piano; gli stessi sono disponibili anche a misura fino a 360x100 cm.

Table composed of a 15 or 19 mm thick transparent or extralight glass top with bevelled edges on the two shorter sides and of a base in 15 or 19 mm thick transparent or extralight welded glass with 30 mm bevelled edge. Fastening elements in stainless steel. The Table LLT can be fitted with two or three bases depending upon the top length. LLT table is also available with custom-sized top up to 360x100 cm.



# LLT wood

DESIGN DANTE O. BENINI E LUCA GONZO



Tavolo con piano in legno multistrato marino da 40 mm impiallacciato noce canaletto, rovere "old" o rovere termotrattato, oppure in legno spatolato a mano con Ecomalta ad effetto materico, disponibile in diversi colori: Argilla, Fango M25, Calce M42. Spatolatura tipo materica. Struttura in vetro trasparente o extralight stratificato da 30 mm e gambe in vetro trasparente o extralight da 19 mm.

Table with top in 40 mm multilayered marine plywood veneered, canaletto walnut, "old style" oak finish or heat-treated oak finish, or in wood hand-finished with Ecomalta for textured effect, available in various colours: Clay brown, Mud brown M25, Lime grey M42. Rough texture finish. Structure in 30 mm layered glass, transparent or extralight and legs in 19 mm transparent or extralight glass.

# epsilon

DESIGN FABIO DI BARTOLOMEI



Tavolo con piano in vetro trasparente, extralight, o bronzo da 10 mm temperato. Struttura in acciaio finitura cromato oppure ottone brunito effetto nuvolato. Piastre di fissaggio in acciaio inox o in ottone. Il tavolo Epsilon è disponibile anche con piani su misura, diametro da 90 a 140 cm.

Table with 10 mm-thick tempered transparent, extralight or bronze glass top. Chromed or burnished brass finish legs; stainless steel or brass fixing plates. The Epsilon table is also available with customized top, diameter from 90 cm to 140 cm.



# plié

DESIGN STUDIO KLASS

Sedia rivestita in cuoio e pelle con struttura interna in tubolare metallico e legno.

Leather-upholstered chair with internal structure in tubular metal and wood.



NERO U04  
FUMO F20  
  
BLACK U04  
SMOKE F20

NERO U04  
TESTA DI MORO F41  
  
BLACK U04  
DARK BROWN F41

NERO U04  
NERO F04  
  
BLACK U04  
BLACK F04



TESTA DI MORO U41  
NERO F04  
  
DARK BROWN U41  
BLACK F04

TESTA DI MORO U41  
TESTA DI MORO F41  
  
DARK BROWN U41  
DARK BROWN F41

TESTA DI MORO U41  
FUMO F20  
  
DARK BROWN U41  
SMOKE F20



## easy lloyd

DESIGN STUDIO KLASS

Sedia con struttura in legno massello disponibile nelle finiture rovere tabacco o laccato nero a poro aperto. Seduta e schienale rivestiti in pelle.

Chair with solid wood structure, available in oak tobacco, or in open pore glossy black painted finishes. Seat and backrest are leather-upholstered.



## magma

54.55

DESIGN PATRICK JOUIN

Sedia con struttura in legno massello disponibile nelle finiture rovere naturale o tinto grigio. Seduta e schienale rivestiti in pelle.

Chair with solid wood structure, available in natural or grey oak finish. Seat and backrest are leather-upholstered.

## kamy

DESIGN SETSU E SHINOBU ITO

Sedia impilabile rivestita completamente in pelle sfoderabile. Struttura in tubolare metallico schiumato con gomme poliuretaniche espanse. Disponibile nei colori: bianco, nero e marrone.

Stacking chair with removable leather upholstery. Tubular metal structure with expanded polyurethane rubber foam. Available in white, black and brown.



## lloyd

DESIGN STUDIO KLASS

Sedia con struttura in legno massello disponibile nelle finiture rovere tabacco o laccato nero a poro aperto. Seduta e schienale rivestiti in pelle.

Chair with solid wood structure, available in tobacco oak or in open pore black laquered finishes. Seat and backrest are leather-upholstered.



## dress

DESIGN ARCHIRIVOLTO

Sedia rivestita in cuoio con struttura interna in tubolare metallico e legno. Disponibile nei colori tinta unita standard bianco, marrone, nero, colori a richiesta su cartella colori. Disponibili anche in cuoio bicolore a scelta sulla cartella colori. Non impilabile.

Leather-upholstered chair with internal structure in tubular metal and wood. Available in the standard whole colours white, brown and black, and with custom colours from colour chart. Also available in two custom colours chosen from the colour chart. Not stacking.

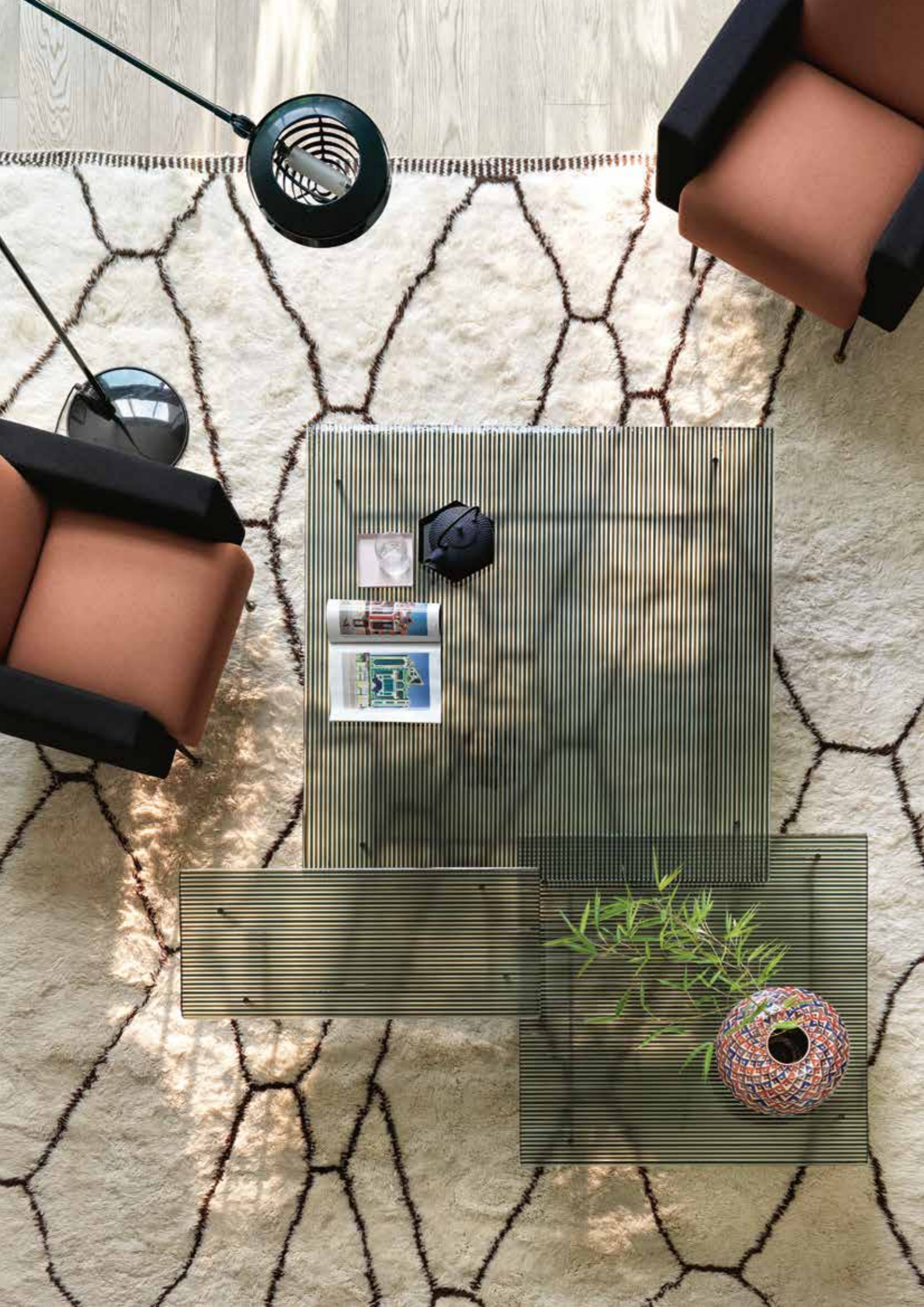


# waves

DESIGN LUDOVICA + ROBERTO PALOMBA

Tavolino con piano in DV Glass da 23 mm trasparente o a strisce colorate. Base in metallo finitura Titanio opaco oppure Nichel Nero lucido.

Coffee table available in transparent or in line colored glass, with top made of 23 mm DV Glass. Metal base available in opaque Titanium or in Black Glossy Nickel.



# lakes

DESIGN STUDIO KLASS



Tavolino con piano in vetro da 10 mm fuso a gran fuoco, temperato e retroverniciato con tinte metallizzate Grigio Lava, Marrone Ramato, Blu Notte o Champagne. Base in metallo verniciato, finitura Grigio Lava o Champagne metallizzato.

Coffee table with 10 mm fused, tempered and back-lacquered glass top with metal shades Lava Grey, Copper Brown, Night Blue or Champagne. Metal painted base available in Lava Grey or metallic Champagne finishes.



# cannage

DESIGN EMMANUEL GALLINA



Tavolino con piano in vetro da 10 mm temperato e fuso a gran fuoco con trama "Cannage", disponibile nella finitura incolore oppure retroverniciato con tinte semi-trasparenti Fumo o Ambra. Struttura in legno massello, finitura rovere tabacco a poro aperto.

Coffee table with 10 mm tempered and fused glass top with "Cannage" texture, available in natural, Smoke Grey or Amber back-painted semi-transparent finishes. Solid wood structure in tobacco oak, open-pore finish.





## rialto

DESIGN CRS FIAM

Tavolo basso in vetro curvato da 10, 12 o 15 mm. Disponibile anche in vetro extralight. È possibile realizzare Rialto su misura.

Coffee table in 10, 12 or 15 mm-thick curved glass. Also available in extralight glass and customized sizes.

## rialto tris

DESIGN CRS FIAM

Composizione di tavoli bassi in vetro curvato da 10 mm. Disponibile anche in vetro extralight e Nero95 o in vetro bronzo retroargentato. È possibile realizzare Rialto tris su misura.

Set of coffee tables in 10 mm-thick curved glass. Also available in extralight glass, Black95 glass or back-silvered bronze glass and in customized sizes.





## neutra

DESIGN RODOLFO DORDONI

Tavolo basso monolitico  
in vetro curvato da 12 mm.  
A richiesta, disponibile  
anche in vetro extralight,  
vetro extralight  
retroverniciato bianco  
e in vetro retroverniciato nero.

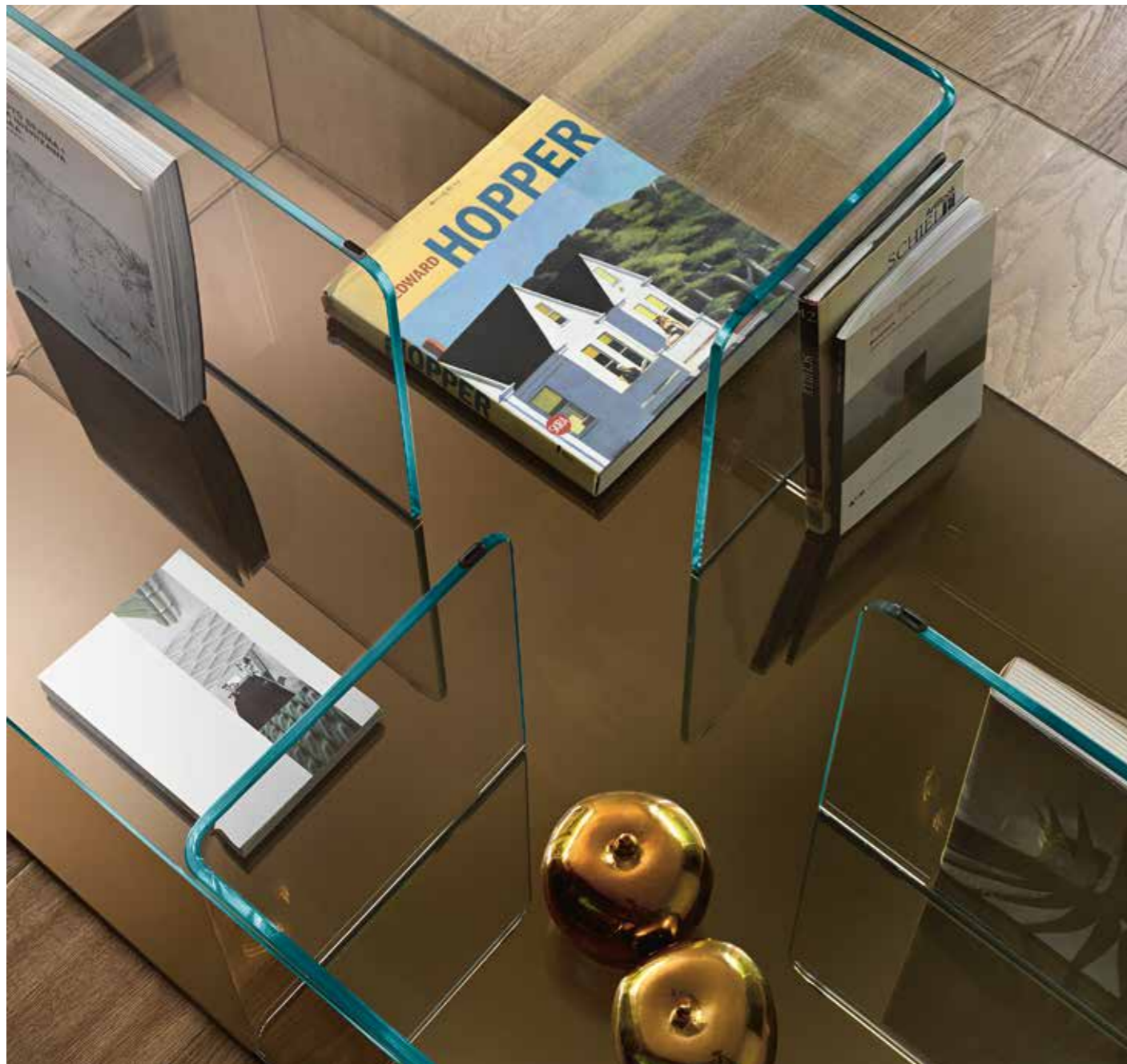
Monolithic coffee table  
in 12 mm-thick curved glass.  
On demand also available  
in extralight glass,  
extralight white back-stained  
glass and in black  
back-stained glass.

# quadra

DESIGN MATTEO NUNZIATI

Tavolino contenitore composto da 4 elementi in vetro curvato da 10 mm interposti tra 2 piani in vetro da 10 mm. Piano superiore e divisori in vetro extralight; basi nelle seguenti varianti: vetro extralight trasparente, vetro extralight retroverniciato, vetro extralight retroargentato, vetro bronzo retroargentato.

Coffee table/storage unit composed of 4 elements in 10 mm curved glass mounted between two 10 mm glass racks. Top and partitions in extralight glass, bases available in extralight glass, back-painted extralight glass, extralight mirrored glass, back-silvered bronze glass.



# macramè

DESIGN LUCIDI PEVERE

Collezione di tavolini composti da una base in vetro filato intrecciato in maniera artigianale e da un piano di vetro da 10 mm. La collezione di tavolini prevede le seguenti finiture: piano in vetro extralight con base in vetro extralight, piano in vetro bronzo con base verniciata bronzo, piano in vetro fumè con base verniciata fumè.

Collection of coffee tables comprising hand-interwoven spun glass base and 10 mm-thick glass top. The coffee table collection includes the following finishes: extralight glass top with extralight glass base; bronze glass top with bronze painted base; fumè grey glass top with fumè grey painted base.



# magique

DESIGN STUDIO KLASS



Tavolino con cubo  
contenitore in vetro da 10 mm.  
Disponibile in diverse finiture.

Coffee table with cubic inner  
compartment in 10 mm-thick glass.  
Available in various finishes.

# magique cubo

DESIGN STUDIO KLASS

Comodino con cubo  
contenitore in vetro  
da 10 mm disponibile  
in diverse finiture.

Bedside table with  
cubic inner compartment  
in 10-mm thick glass.  
Available in various finishes.



# dino

DESIGN CRS FIAM

Comodino in vetro  
curvato da 8 mm  
con cassetto in legno  
laccato colore bianco,  
nero o testa di moro e  
frontalino in vetro da 8 mm  
verniciato in tinta.

Bedside table  
in 8 mm-thick curved  
glass with lacquered  
wood drawer white,  
black or dark brown.  
Front panel in 8 mm  
glass painted  
in matching colours.





## waves

DESIGN LUDOVICA + ROBERTO PALOMBA

Consolle con piano in DV Glass da 23 mm trasparente o a strisce colorate. Base in metallo finitura Titanio opaco oppure Nichel Nero lucido.

Consolle composed of a 23 mm DV Glass top, available in transparent or in colored striped glass. Metal base available in opaque Titanium or in Black Glossy Nickel finishes.





# hype

DESIGN STUDIO KLASS

Consolle con piano in vetro da 12 mm fuso a gran fuoco, temperato e retroverniciato con tinte metallizzate Grigio Lava, Marrone Ramato o Champagne. Base in metallo verniciato, finitura Grigio Lava.

Console with 12 mm fused, tempered and back-lacquered glass top with metal shades Lava Grey, Copper Brown or Champagne. Metal painted base, "Lava Grey" finish.





## lunar

DESIGN MATTEO NUNZIATI

Consolle con piano in vetro da 12 mm fuso a gran fuoco, temperato e retroverniciato con tinte metallizzate Grigio Lava o Champagne. Base in metallo verniciato, finitura Grigio Lava.

Console with 12 mm fused, tempered and back-lacquered glass top with metal shades Lava Grey or Champagne. Metal painted base, "Lava Grey" finish.

# LLT consolle

DESIGN DANTE O. BENINI E LUCA GONZO

Consolle con piano in vetro trasparente da 15 mm con bisellatura su due lati corti, struttura gambe in vetro trasparente saldato da 15 mm con bisellatura da 30 mm sul bordo. Particolari di fissaggio in acciaio inox. Disponibile anche su misura fino ad una lunghezza di 240 cm.

Console composed of a 15 mm thick transparent glass top with bevelled edges on the two shorter sides and of a base in 15 mm thick transparent welded glass with bevelled edge. Fastening elements in stainless steel. LLT Console is also available with custom-sized top up to 240 cm length.



# dama

DESIGN MAKIO HASUIKE

Console d'une seule dalle en verre cintré de 12 mm.

Konsole aus 12 mm-starkem gebogenem Glas, aus einer einzigen Glasplatte gefertigt.



# inori

DESIGN SETSU & SHINOBU ITO



Sistema composto da elementi in vetro o legno modulari. La modularità e versatilità ne permette l'utilizzo come libreria, espositore, contenitore porta tv, sviluppabili sia in situazioni con fissaggio a muro che autoportanti. Tutti i montanti sono liberamente posizionabili tramite sistema di ancoraggio e scorrimento a binario applicato su ogni singolo ripiano. Binario in alluminio anodizzato nero.

Modular bookshelves glass or wood system. The versatility and assembly possibilities allow the utilization as a show-case, display-case, TV-unit. Available the free-standing version and wall unit. The uprights are freely adjustable on each shelf through sliding rails and fixing device. Slides in anodized black aluminum.

# inori

DESIGN SETSU & SHINOBU ITO



Sistema composto da elementi in vetro o legno modulari. La modularità e versatilità ne permette l'utilizzo come libreria, espositore, contenitore porta tv, sviluppabili sia in situazioni con fissaggio a muro che autoportanti. Tutti i montanti sono liberamente posizionabili tramite sistema di ancoraggio e scorrimento a binario applicato su ogni singolo ripiano. Binario in alluminio anodizzato nero.

Modular book shelves glass or wood system. The versatility and assembly possibilities allow the utilization as a show-case, display-case, TV-unit. Available the free-standing version and wall unit. The uprights are freely adjustable on each shelf through sliding rails and fixing device. Slides in anodized black aluminum.





## palladio

DESIGN VITTORIO LIVI

Vetrina elettrificata in vetro curvato trasparente o extralight da 6 mm con quattro ripiani fissi in vetro da 6 mm e top in vetro da 12 mm. Base disponibile in legno noce canaletto, in vetro extralight da 12 mm acidato retroverniciato bianco o retroargentato o retroverniciato nero. Profili in alluminio finitura brill spazzolato. Anta con serratura. Corpo illuminante (optional) posizionabile anche sotto il top.

Wired showcase in 6 mm-thick curved transparent or extralight glass, with four 6 mm-thick glass shelves. 12 mm thick glass top, door with lock. Base in wood walnut "canaletto", or in 12 mm thick extralight glass: backpainted black, back-silvered or acid-etched backpainted white. Profiles in brushed aluminum glossy finish. The optional lights can also be placed under the top.

# milo day

DESIGN ILARIA MARELLI

Vetrina con struttura in vetro curvato da 8 mm trasparente, anta in vetro trasparente da 6 mm con serratura dotata di 4 ripiani in vetro trasparente da 8 mm con reggipiani in vetro saldati alla struttura. La base in vetro da 12 mm è disponibile in vetro extralight acidato e retro verniciato bianco o in extralight retro argentato o retroverniciato nero. Il top è in vetro trasparente da 12 mm. Profili in alluminio finitura brill spazzolato. La vetrina è predisposta per il kit di illuminazione oppure, solo nella versione trasparente, è disponibile con 2 ripiani dotati di illuminazione a led alimentati da un trasformatore.

Showcase in curved transparent glass, 8 mm-thick, door in 6 mm-thick glass with four fest-positioned shelves in 8 mm-thick glass. Base in 12 mm-thick extralight glass, white or black back-painted, backsilvered or extralight acid-etched.

Top in 12 mm-thick glass. Profiles in brushed aluminium glossy finish fitted for a lighting kit. Also available with two shelves fitted with lighting leds connected to a proper dimmer.



# aura

DESIGN PATRICK JOUIN

Vetrina elettrificata con corpo in vetro curvato da 6 mm e tre ripiani fissi in vetro da 8 mm. Reggipiani posteriori in vetro, saldati al corpo vetrina. Top in vetro da 10 mm e base in legno laccato nero opaco. Profili e piedini in alluminio verniciato nero opaco. Anta con serratura. Illuminazione LED posizionata all'interno dei profili di alluminio.

Wired showcase in 6 mm curved glass with three 8 mm fixed glass shelves. Shelf supports in glass welded to the showcase. 10 mm glass top and base in matt black lacquered wood. Profiles and feet in matt black lacquered aluminium. Door with lock. LED lighting positioned in the aluminium profiles.



# plana

DESIGN STUDIO KLASS

Madia con struttura in legno laccato "Grigio Lava", ante in vetro extralight acidato da 6 mm curvato e retroverniciato con tinte speciali effetto materico, top in vetro extralight da 10 mm retroverniciato.

Cupboard with "Lava Grey" lacquered wood structure, doors in 6 mm curved and etched extralight glass, back-lacquered with special finish, textured effect. Top in 10 mm back-lacquered extralight glass.





# rialto scrivania

DESIGN CRS FIAM

Collezione di scrivanie in vetro curvato da 15 mm disponibili in varie misure. Su richiesta: profili in alluminio brillantato. Disponibile anche su misura.

Collection of desks in 15 mm curved glass, available in various sizes. On request: strips in polished aluminium. Also available custom-sized.



# rialto L

DESIGN CRS FIAM

Scrivania in vetro curvato da 15 mm, abbinata a cassetteria in legno laccato opaco nei colori bianco o nero con frontali in vetro verniciati in abbinamento al colore della struttura. Disponibile anche su misura.

Desk in 15 mm curved glass combined with drawer unit in white or black matt lacquered wood, with fronts in glass varnished to match the structure colour. Also available custom-sized.



# bright

DESIGN VALERIO COMETTI + V12 DESIGN



Scrivania in vetro temperato da 15 mm smontabile con supporti di fissaggio in alluminio ed acciaio. Disponibile anche su misura.

Desk in 15 mm-thick tempered glass with aluminium and steel mounting supports. Also available custom-sized.

# graph

DESIGN XAVIER LUST



Scrivania composta da base in vetro trasparente curvato da 19 mm e piano in vetro trasparente da 15 mm con piastre di aggancio in acciaio inox.

Desk with base in 19 mm curved transparent glass and 15 mm transparent glass top with stainless steel connecting plates.

# atlas

DESIGN DANNY LANE

Scrivania con piano in vetro temperato da 19 mm.  
Gambe composte da sezioni di vetro scolpito a mano di spessore 19 mm ed incollate l'una sull'altra. Disponibile anche con piano su misura.

Desk with tempered glass top 19 mm thick. Legs consisting in sections of hand-sculpted glass 19 mm thick, glued one on top of the other. Also available with custom-sized top.





## LLT ofx meeting

DESIGN DANTE O. BENINI E LUCA GONZO



Tavolo riunioni in vetro trasparente da 19 mm. Il piano è appoggiato sulle basi in vetro saldato e i fori presenti hanno la funzione di passacavi. LLT ofx meeting è disponibile anche con piani su misura, fino ad una dimensione massima 350x120 cm.

Meeting table in 19 mm thick transparent glass. The top rests on the bases in welded transparent glass and is equipped with cable entry holes. LLT ofx meeting is also available with custom-sized top up to 350x120 cm.



## luxor

DESIGN RODOLFO DORDONI

Tavolo con piano in vetro fumé o bronzo stratificato da 8+8 mm finitura filo lucido tondo, disponibile anche in vetro trasparente o extralight da 12 e da 15 mm.

A seconda della misura e della configurazione desiderata base composta da 2, 3 o 4 cilindri (Ø 40 cm) in vetro da 10 mm, fumé, bronzo, Nero95, trasparente o extralight, extralight retroverniciato bianco o retroargentato verniciato bianco. È possibile realizzare il piano su misura.

Table with a 8 mm + 8 mm laminated smoked or bronze glass top, shiny polished edge, also available in transparent glass or extralight glass (12 or 15 mm thick). 10 mm-thick curved glass bases, composed of 2, 3 or 4 cylinders (Ø 40 cm) depending on the size and the shape requested.

The glass bases available in the following finishings: transparent, extralight, extralight white back-stained or extralight back-silvered white stained, Black95, smoked or bronze. It is possible to order custom-sized tops.

# luminare cassetiera

DESIGN CRS FIAM

Cassetiera in legno laccato opaco nei colori bianco o nero. Disponibile con 3 o 4 cassetti. I frontali sono in vetro da 6 mm verniciati in abbinamento al colore della struttura. Disponibile anche con ruote piroettanti.

Drawer unit in white or black matt lacquered wood. Available with 3 or 4 drawers. The fronts are in 6 mm glass varnished to match the carcass colour. Also available with castors.



# rialto cassetiera

DESIGN CRS FIAM

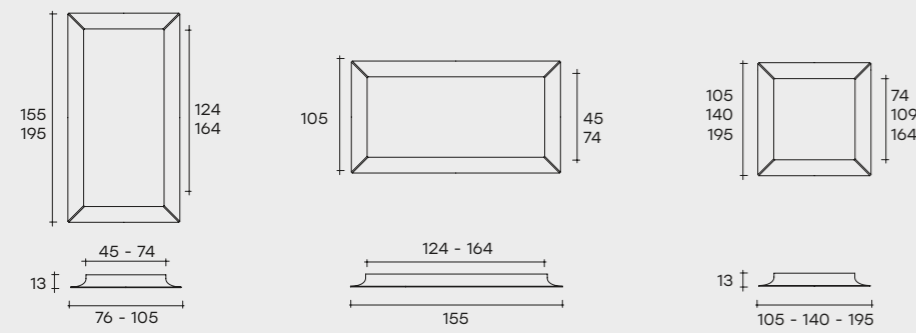
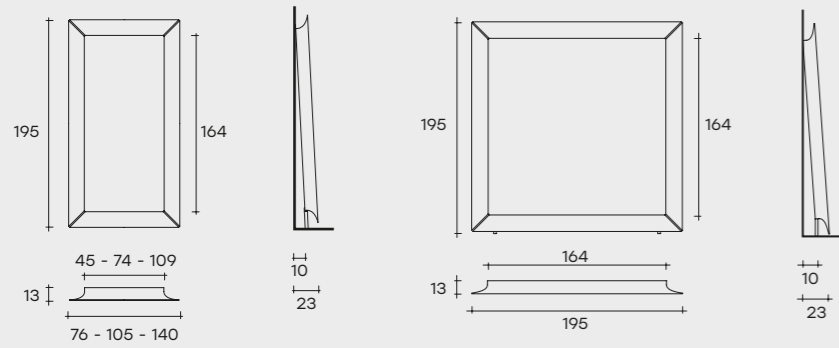
Cassetiera in vetro curvato trasparente da 8 mm. La struttura dei cassetti è in legno laccato bianco. La cassetiera è provvista di 2 cassetti con sistema di chiusura automatica soft. Ruote e maniglie cromate.

Drawer unit in 8 mm curved transparent glass. The drawers have white lacquered wood frame. The drawer unit features 2 drawers with automatic soft closure system. Chromed wheels and handles.



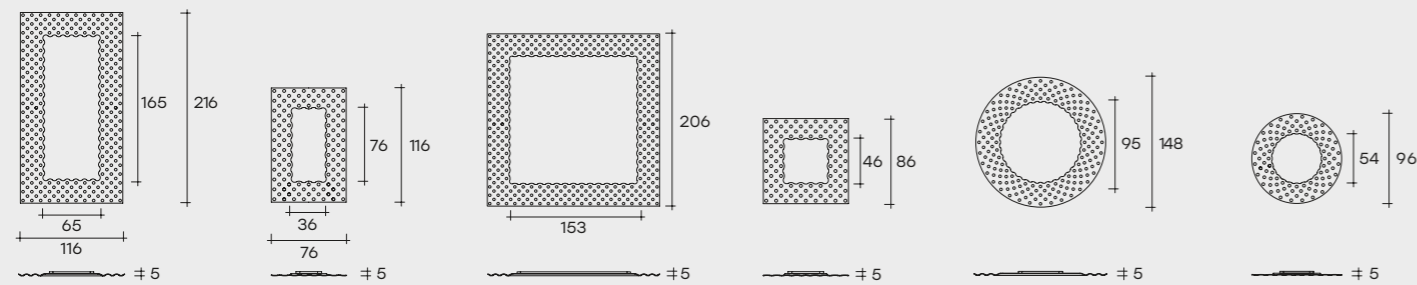
### caadre

DESIGN PHILIPPE STARCK



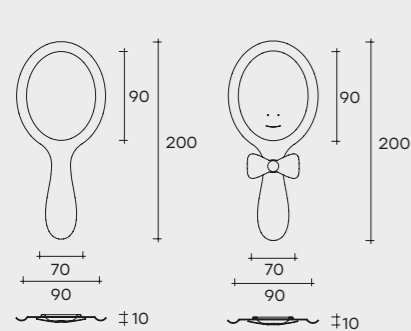
### pop

DESIGN MARCEL WANDERS



### lollipop

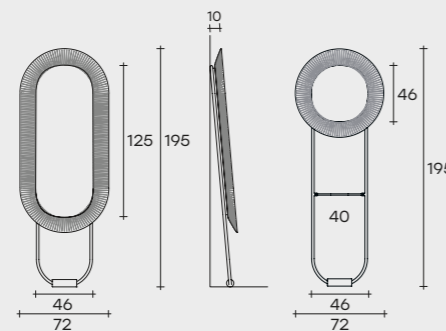
DESIGN MARCEL WANDERS



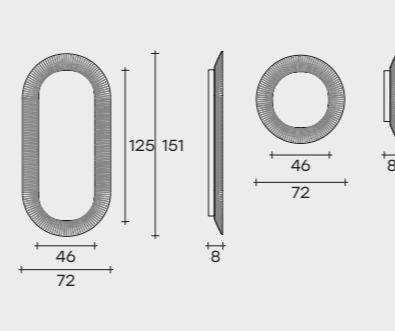
### kathleen

DESIGN DAVIDE OPPIZZZI

Specchio da terra  
Free-standing mirorr

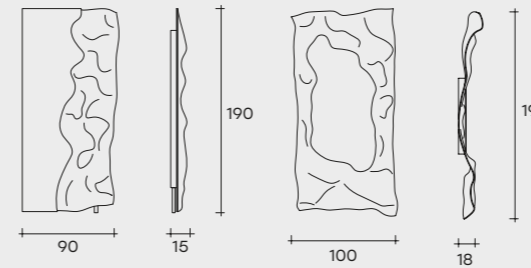


Specchio da parete  
Hanging mirror



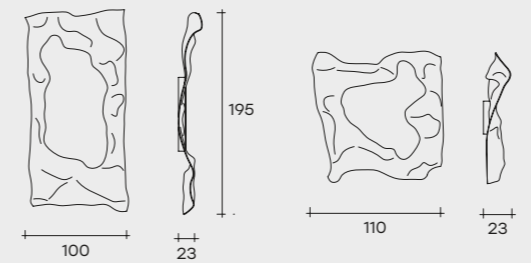
### phantom

DESIGN HELIDON XHIXHA  
& DANTE O. BENINI - LUCA GONZO



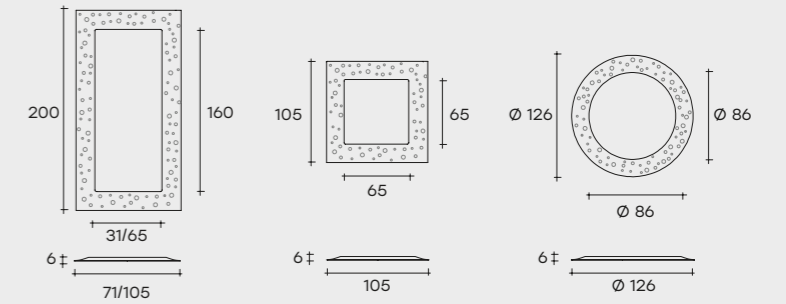
### christine

DESIGN HELIDON XHIXHA  
& DANTE O. BENINI - LUCA GONZO



### venus

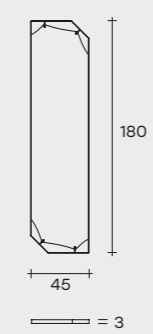
DESIGN VITTORIO LIVI



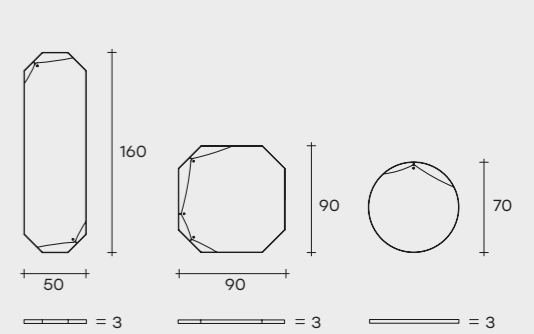
### pinch

DESIGN LANZAVECCHIA + WAI

Specchio da terra  
Free-standing mirorr

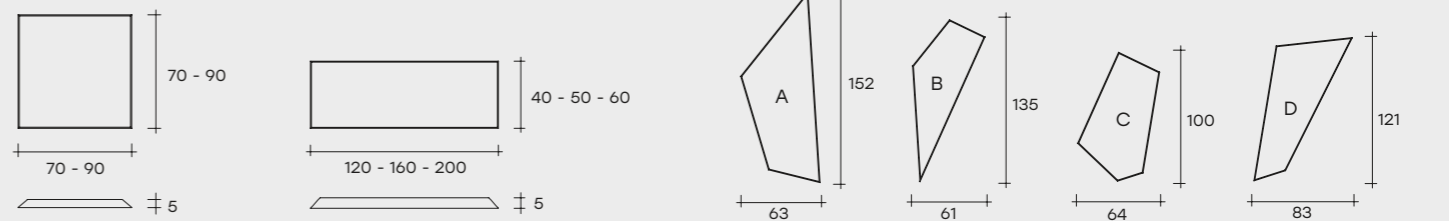


Specchio da parete  
Hanging mirror



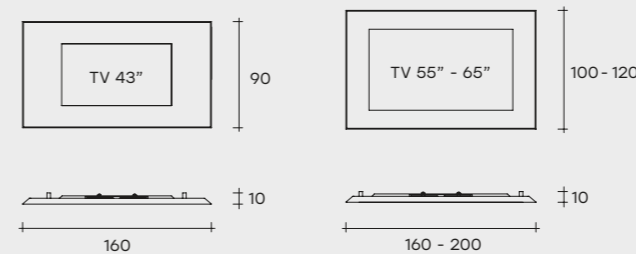
### mirage

DESIGN DANIEL LIBESKIND



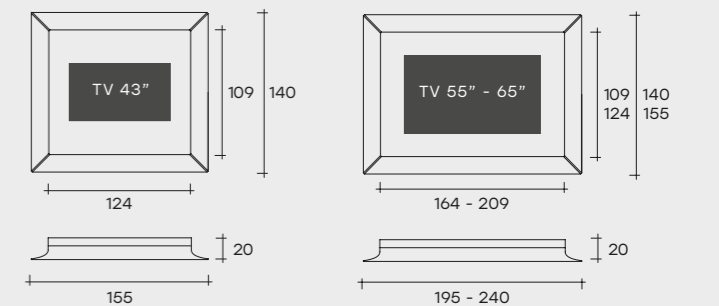
### mirage tv

DESIGN DANIEL LIBESKIND



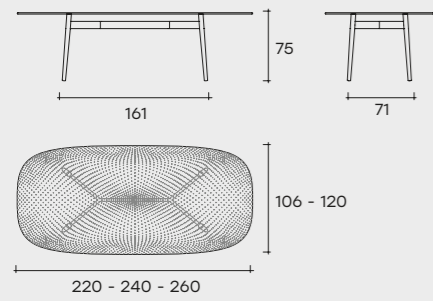
### caadre tv

DESIGN PHILIPPE STARCK



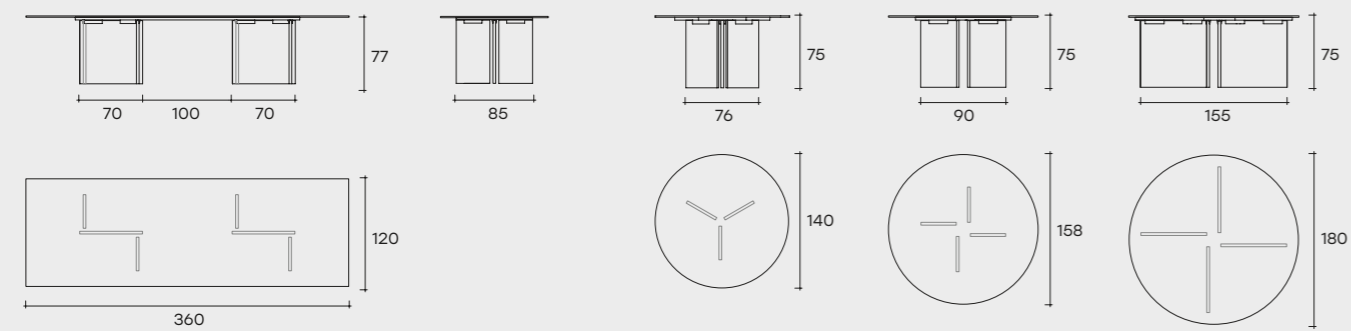
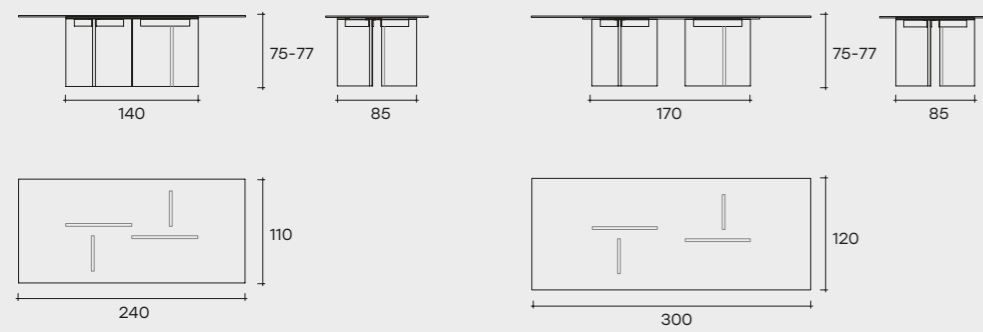
## coral beach

DESIGN MAC STOPA



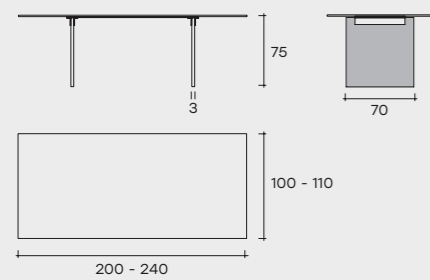
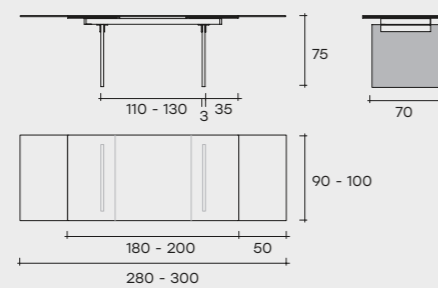
## big wave

DESIGN LUDOVICA + ROBERTO PALOMBA



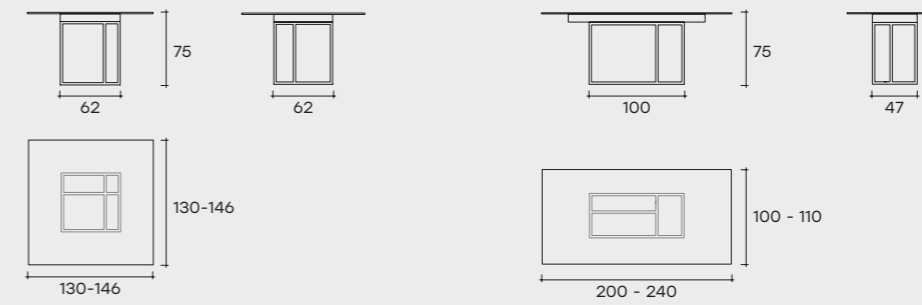
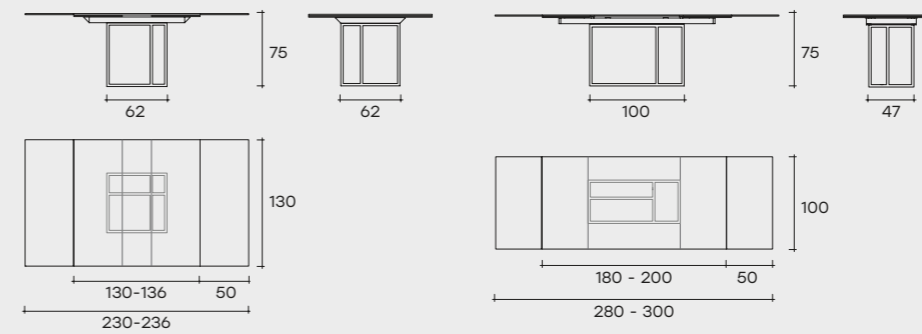
## waves

DESIGN LUDOVICA + ROBERTO PALOMBA

Tavolo fisso  
Fix tableTavolo allungabile  
Extendible table

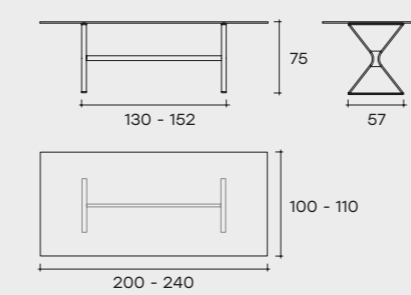
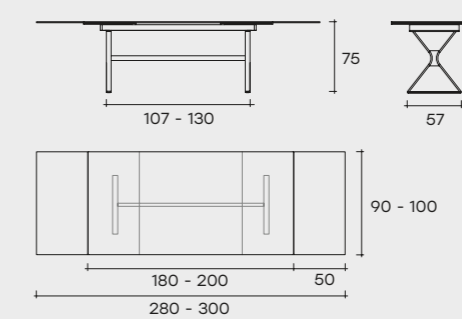
## theo

DESIGN SIMONE BONANNI

Tavolo fisso  
Fix tableTavolo allungabile  
Extendible table

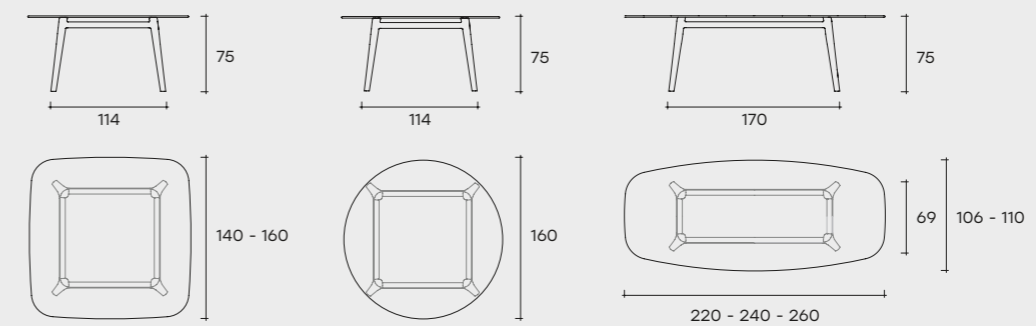
## hype

DESIGN STUDIO KLASS

Tavolo fisso  
Fix tableTavolo allungabile  
Extendible table

## magma

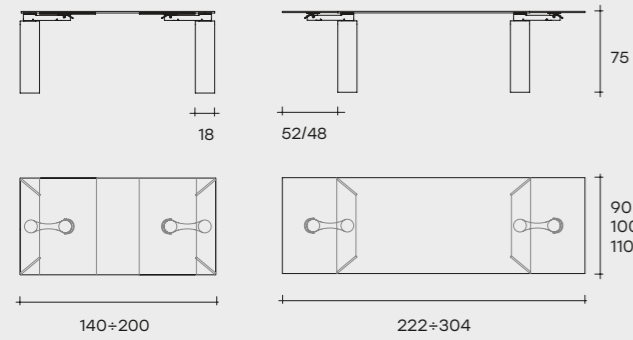
DESIGN PATRICK JOUIN





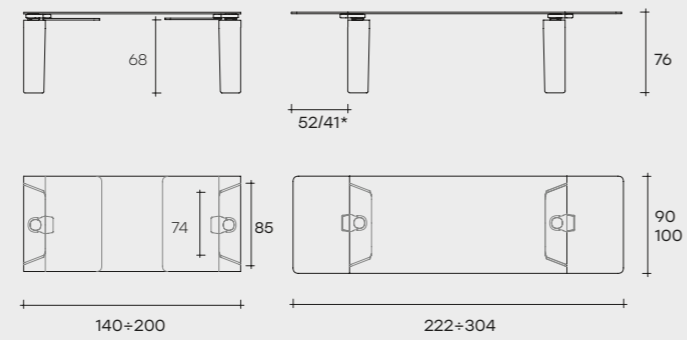
### ray plus

DESIGN BARTOLI DESIGN



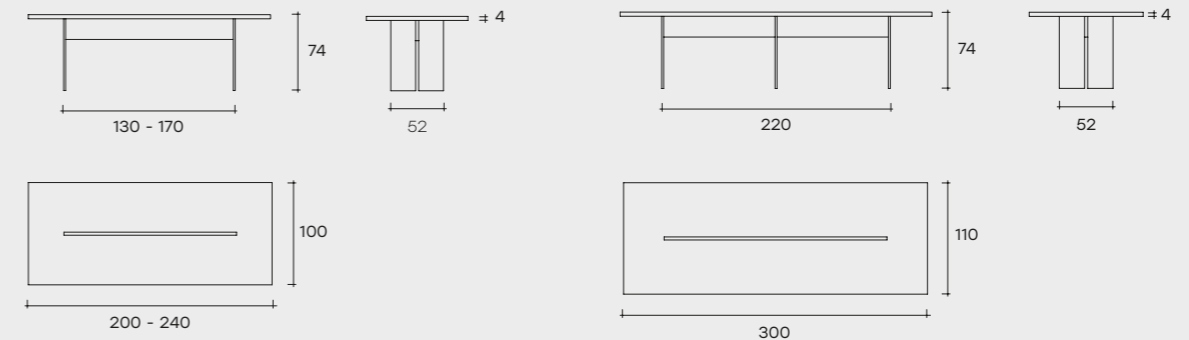
### kayo

DESIGN SATYENDRA PAKHALÈ



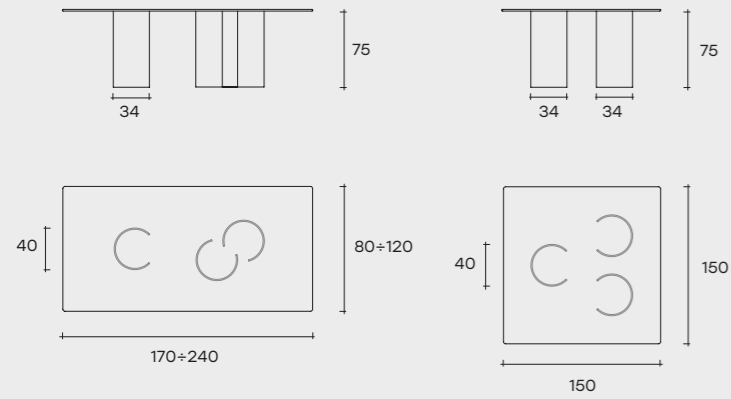
### LLT wood

DESIGN DANTE O. BENINI E LUCA GONZO



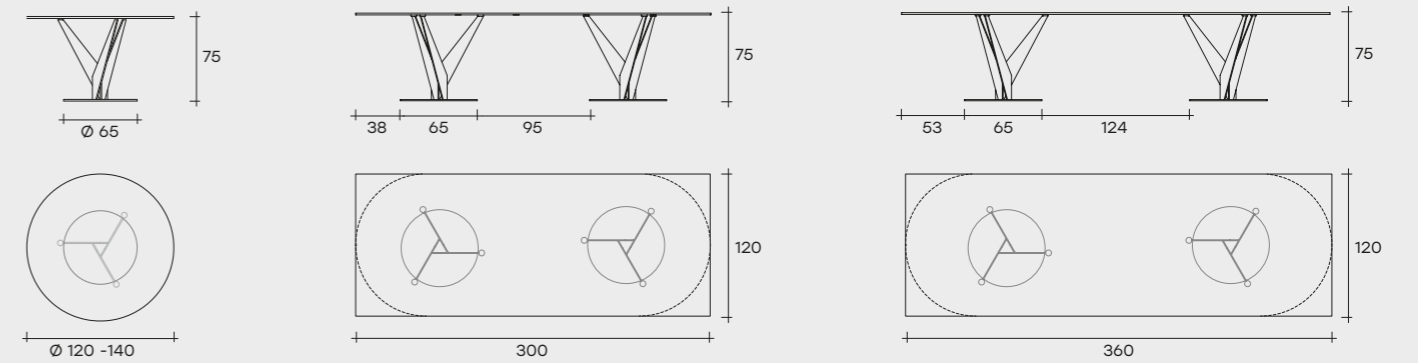
### luxor

DESIGN RODOLFO DORDONI



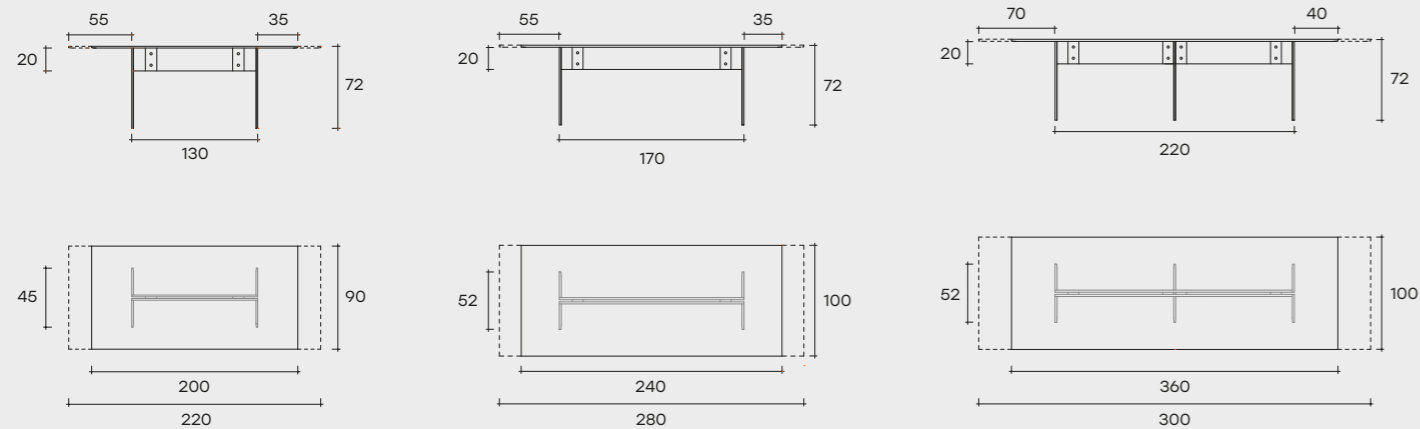
### epsilon

DESIGN FABIO DI BARTOLOMEI



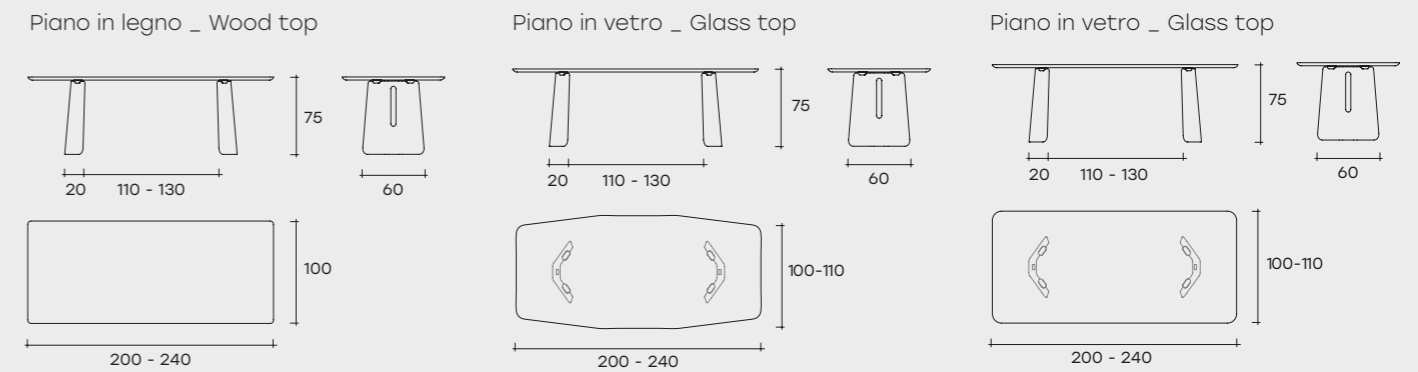
### LLT

DESIGN DANTE O. BENINI E LUCA GONZO



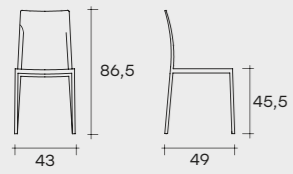
### plié

DESIGN STUDIO KLASS



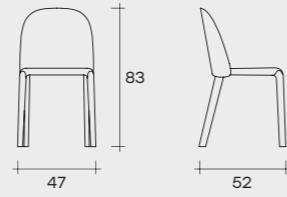
### dress

DESIGN ARCHIRIVOLTO



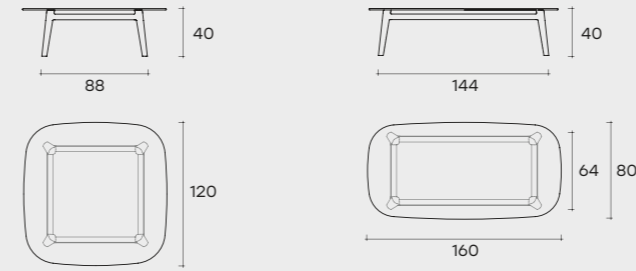
### bacall

DESIGN THIS WEBER



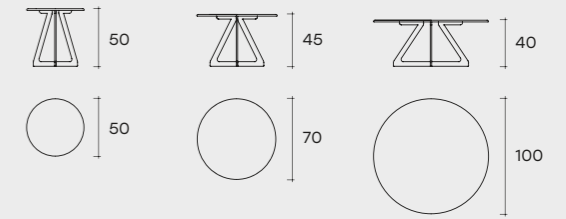
### magma

DESIGN PATRICK JOUIN



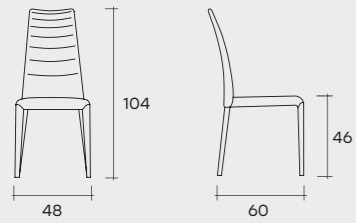
### lakes

DESIGN STUDIO KLASS



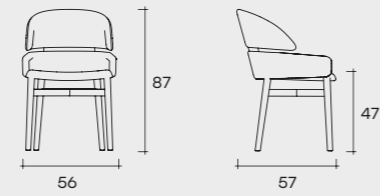
### brigitte

DESIGN FABIO DI BARTOLOMEI



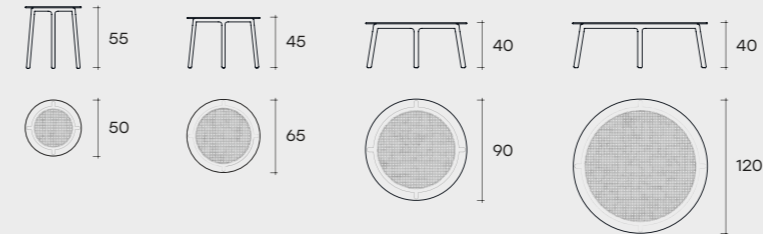
### lloyd

DESIGN STUDIO KLASS



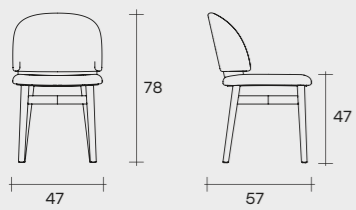
### cannage

DESIGN EMMANUEL GALLINA



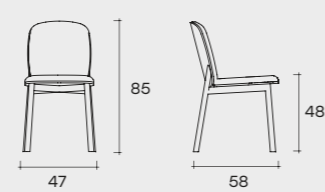
### easy lloyd

DESIGN STUDIO KLASS



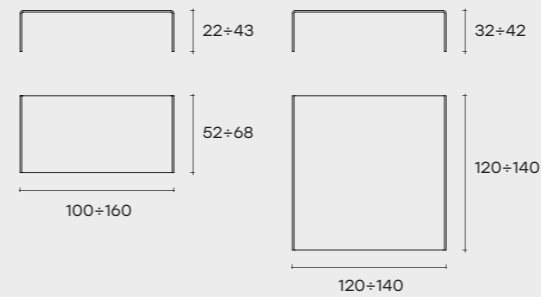
### magma

DESIGN PATRICK JOUIN



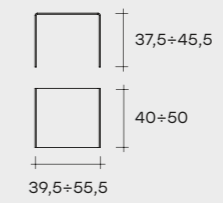
### rialto

DESIGN CRS FIAM



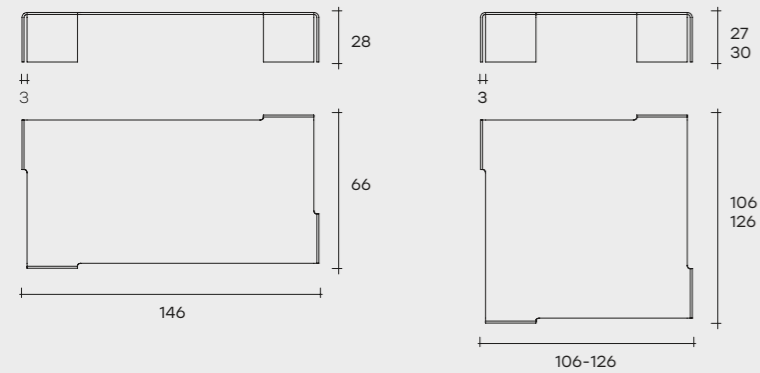
### rialto tris

DESIGN CRS FIAM



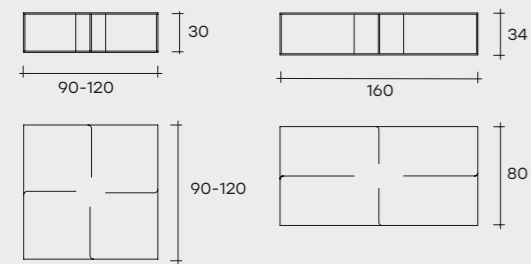
## neutra

DESIGN RODOLFO DORDONI



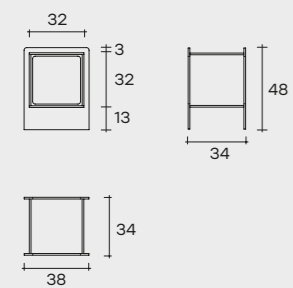
## quadra

DESIGN MATTEO NUNZIATI



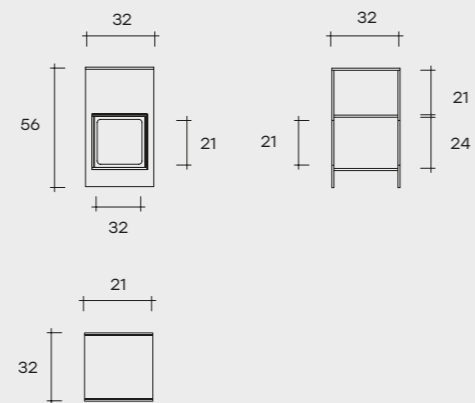
## magique cubo

DESIGN CRS FIAM



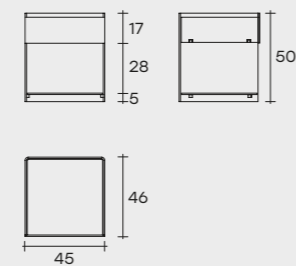
## magique

DESIGN STUDIO KLASS



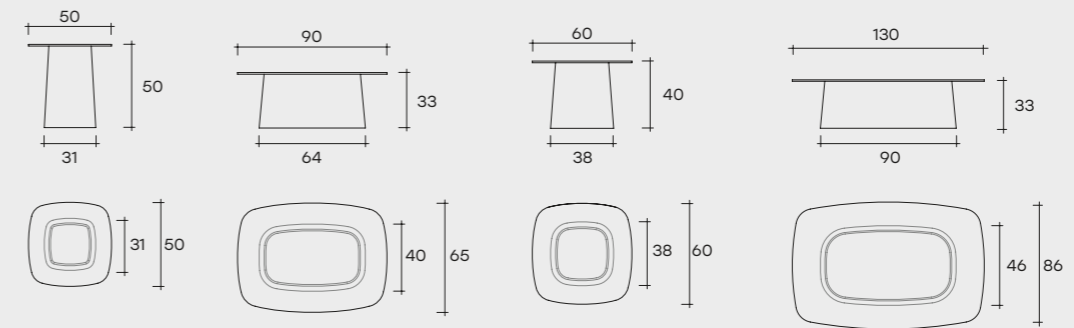
## dino

DESIGN CRS FIAM



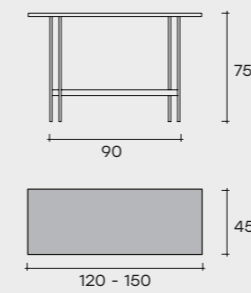
## macramè

DESIGN LUCIDI PEVERE



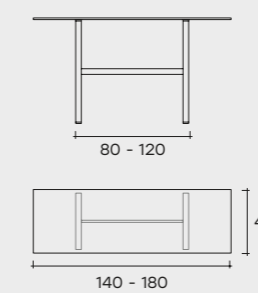
## waves

DESIGN LUDOVICA  
+ ROBERTO PALOMBA



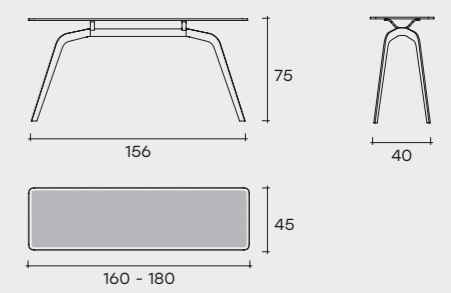
## hype

DESIGN STUDIO KLASS



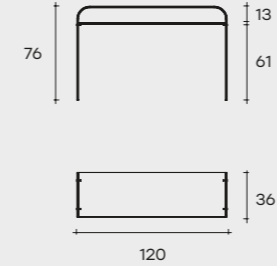
## lunar

DESIGN  
MATTEO NUNZIATI



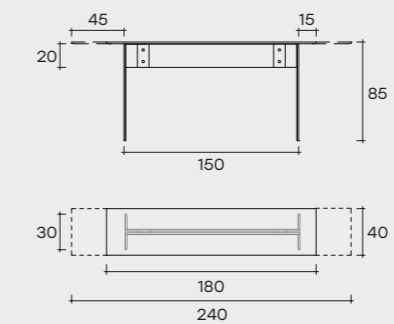
## elementare

DESIGN ENRICO TONUCCI



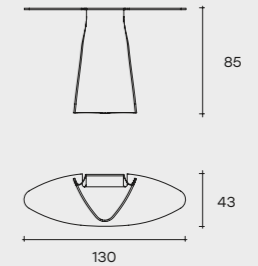
## LLT consolle

DESIGN DANTE O.BENINI  
E LUCA GONZO



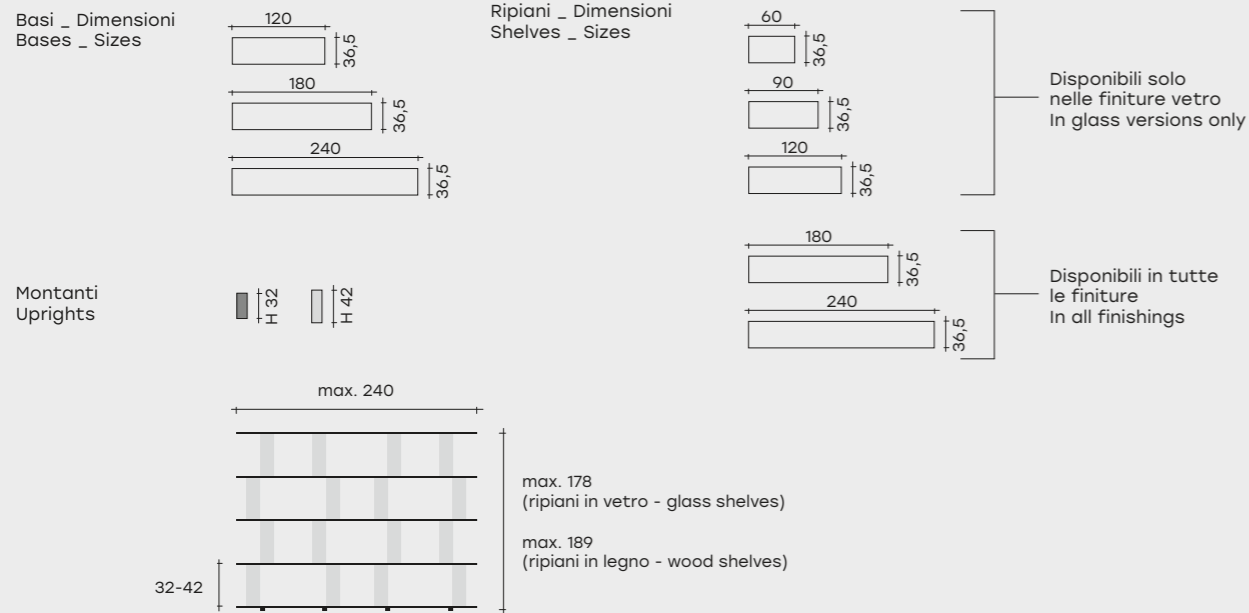
## dama

DESIGN  
MAKIO HASUIKE



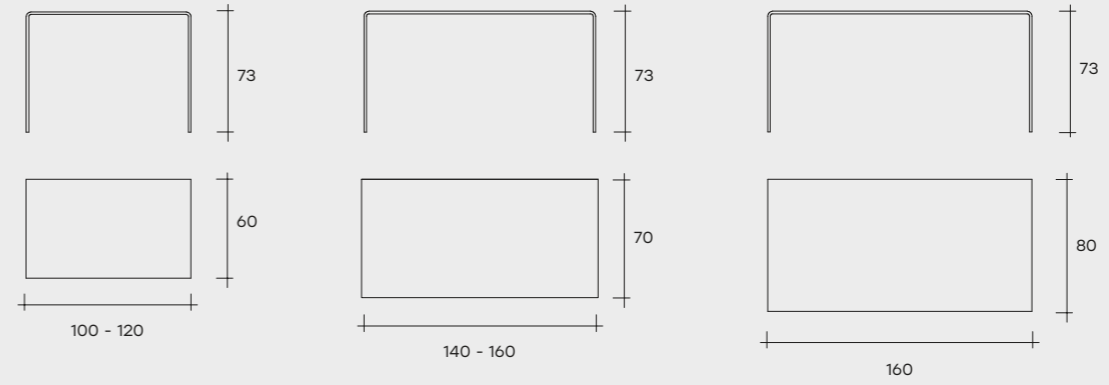
# inori

DESIGN SETSU & SHINOBU ITO



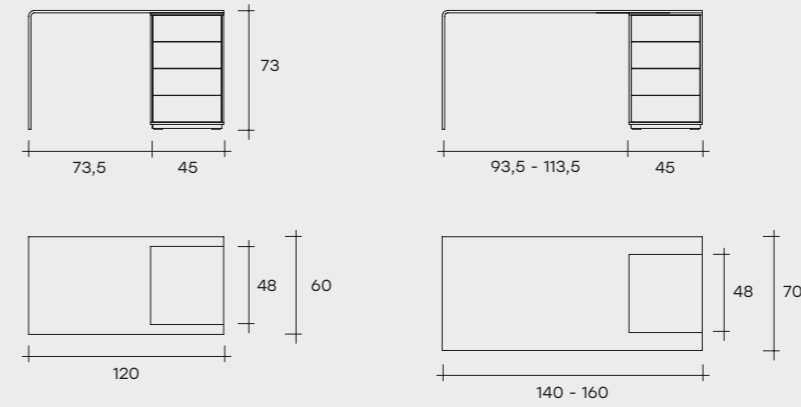
# rialto scrivania

DESIGN CRS FIAM



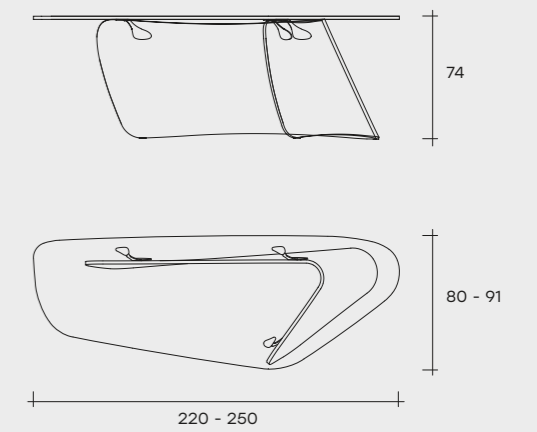
# rialto L

DESIGN CRS FIAM



# graph

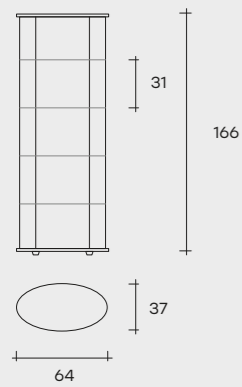
DESIGN XAVIER LUST



VETRINE, ESPOSITORI, MENSOLE \_ SHOWCASES, DISPLAY UNITS, SHELVES

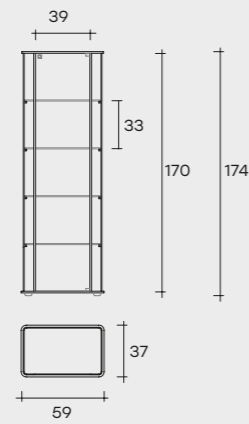
# palladio

DESIGN VITTORIO LIVI



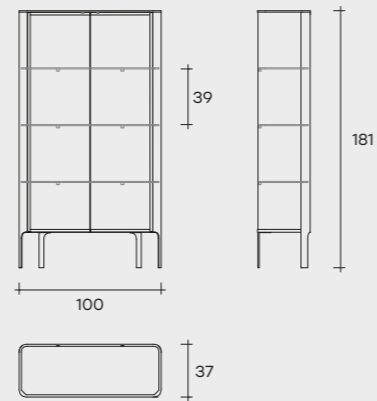
# milo day

DESIGN ILARIA MARELLI



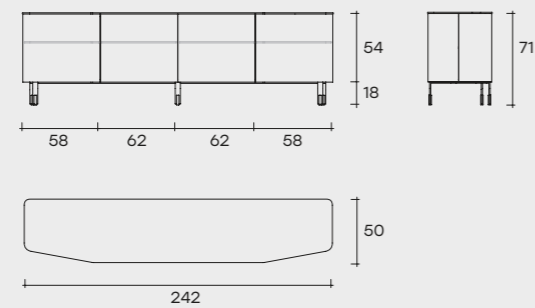
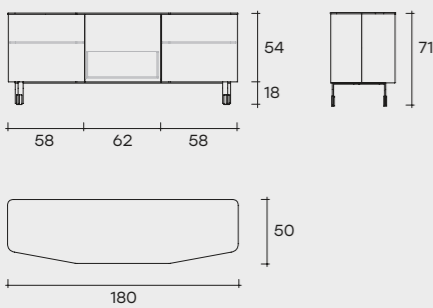
# aura

DESIGN PATRICK JOUIN



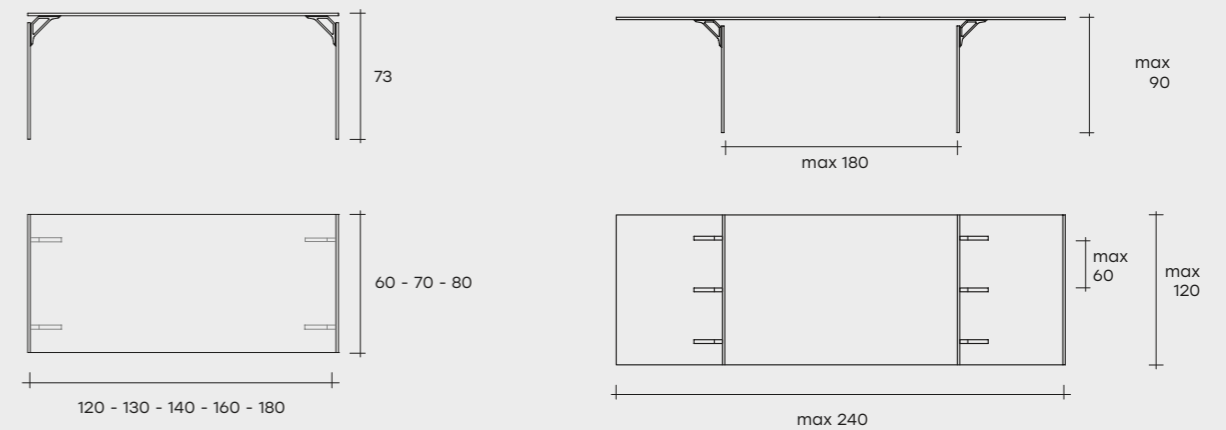
# plana

DESIGN STUDIO KLASS



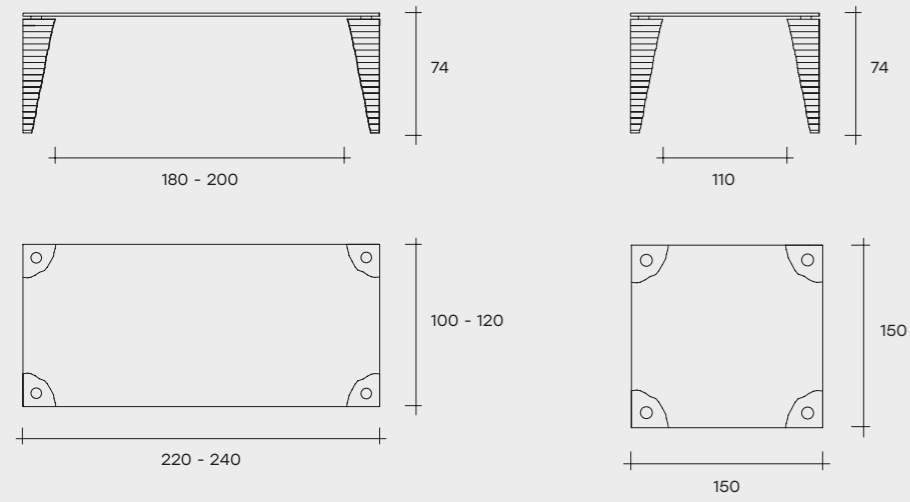
# bright

DESIGN VALERIO COMETTI +V12 DESIGN

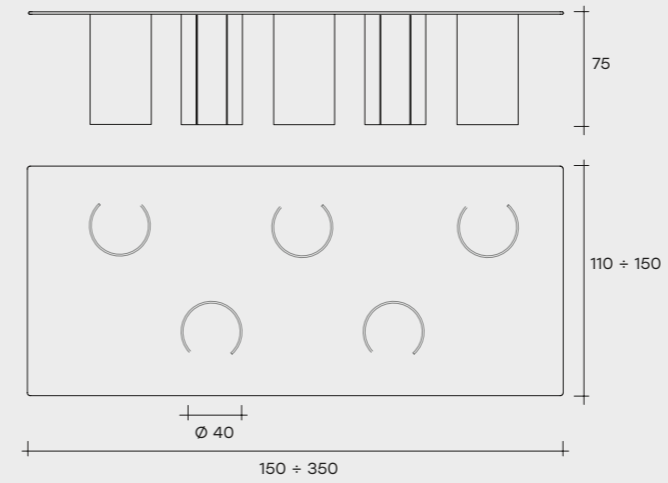


**atlas**

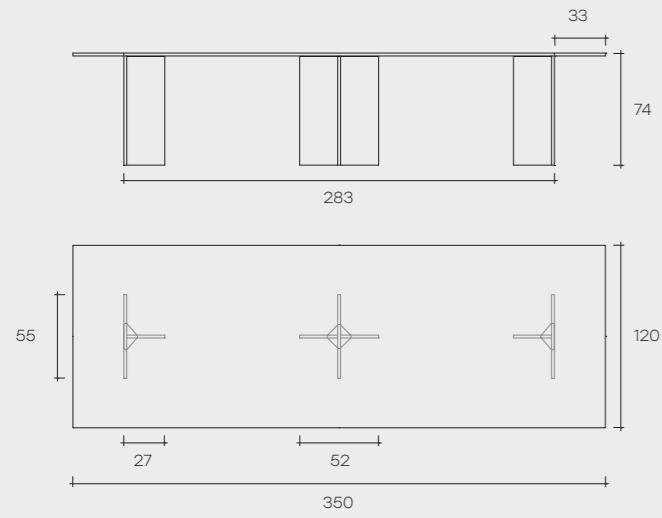
DESIGN DANNY LANE

**luxor**

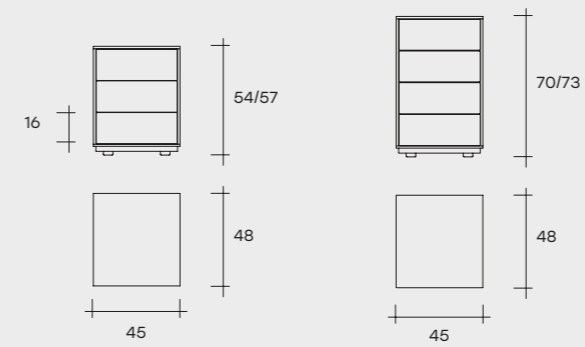
DESIGN RODOLFO DORDONI

**LLT ofx meeting**

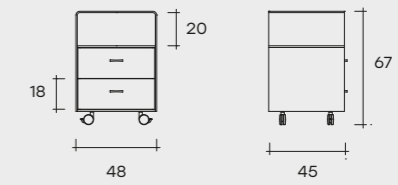
DESIGN DANTE O. BENINI E LUCA GONZO

**luminare cassetiera**

DESIGN CRS FIAM

**rialto cassetiera**

DESIGN CRS FIAM



**art direction**  
acanto comunicazione

**graphic design and layout**  
acanto comunicazione

**photography**  
studio amati bacciardi  
studio leon

**styling**  
candida zanelli and serenella parri  
conti | marchetti studio  
monti studio

**marketing project**  
daniele livi

**coordination and logistics**  
lorenzo marzoli

**selections**  
olimpia visual plan

**print and packaging**  
grapho 5

september 2019

**Fiam Italia**  
Via Ancona 1/b  
61010 Tavullia (PU), Italia  
Tel. 0039 0721 20051  
Fax: 0039 0721 202432

[www.fiamitalia.it](http://www.fiamitalia.it)  
[info@fiamitalia.it](mailto:info@fiamitalia.it)

