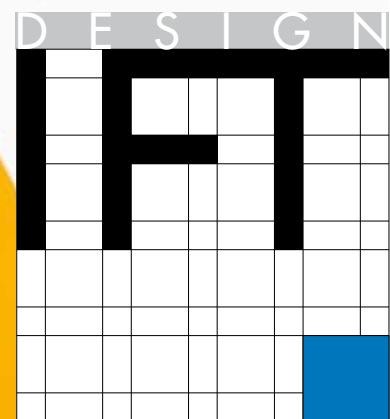


DESIGN

CLASSIC



Famosa per la libreria Book di Titti Fabiani,
che da più di 40 anni è preferita
dai designer di tutto il mondo,
IFT si cimenta ora
in una nuova collezione di complementi:
Classic Design.
Forme impresse nella nostra memoria,
ridisegnate e reinterpretate,
ora piene di colore e di allegria
per una casa disinvolta.

IFT, well known as the producer
of Titti Fabiani's Book cabinet,
since more than 40 years
an interior designers' favourite
all around the world,
presents now a new collection of furnishing:
Classic Design.
Shapes that we keep in our memory
and love to find again,
in new designs and interpretations,
an explosion of colours and happiness
for a happy new way of living.

Ci sono forme che rimangono nella memoria.
Disegnate, inventate, progettate tempo fa, mantengono
però intatta la loro attrattiva.
Così il design diventa classico.
Questa collezione è stata formulata con questo pensiero.

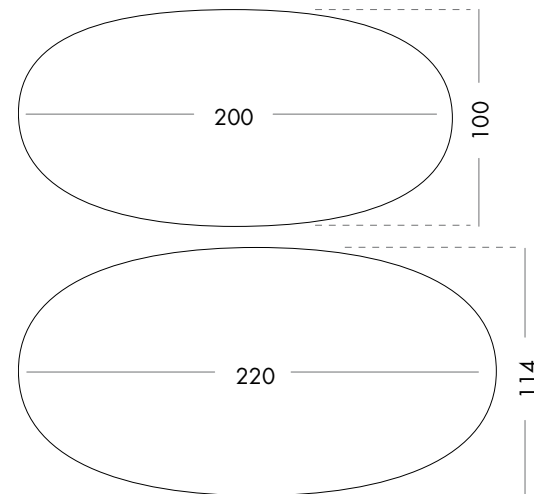
*Some shapes remain forever in our memory.
Created, designed years ago, they continue to be attractive
as they were in the beginning.
That's the way a piece of design becomes a classic.
This collection has been selected according with this thought.*

TABLAS

Titti Fabiani design

Un fratino di oggi:
proporzioni perfette, legno e cristallo,
tante misure comode,
e la libertà di colori imprevedibili.

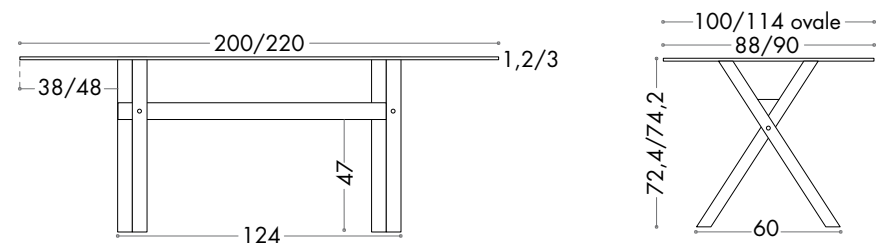
*A convent table for today:
perfect proportions, crystal and wood,
a number of comfortable sizes,
and the freedom given by unexpected colours.*



Tablas c'è anche rettangolare
in frassino sbiancato o cristallo.

*Tablas is Rectangular too,
whitened ash or crystal.*





Per un loft a New York.

Perfect for a New York loft.

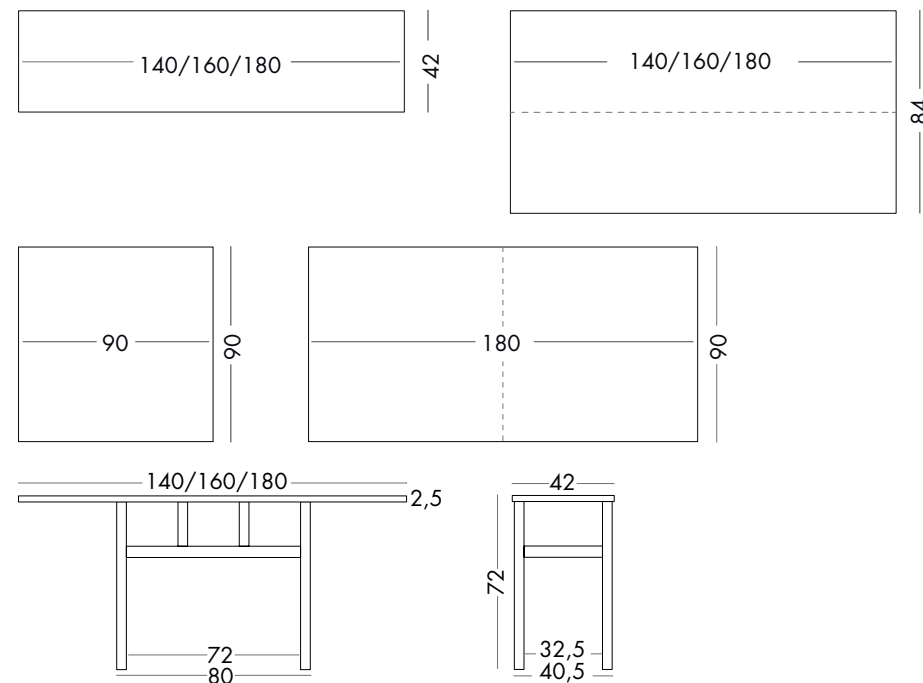


BITAVOLO

Titti Fabiani design

Quarant'anni di successi per questo tavolo a parete che si apre, si raddoppia e diventa pranzo.

Forty years of success for this wall table which can be opened, doubled and become a dinner table.

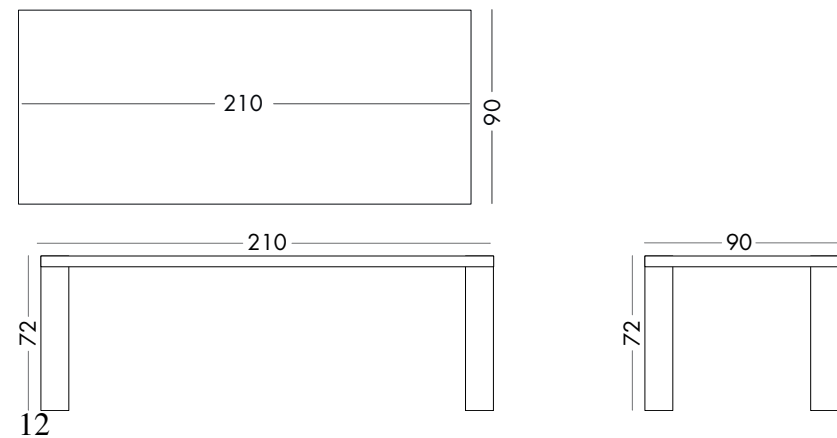


BASIC

Titti Fabiani design

Solidamente hi-tech il Basic oggi si presenta con un piano in frassino trattato a cera e misure perfette per le case di oggi.

Hi-tech, Basic has now a wax finished ash top and perfect dimensions for today homes.





SCRIBA

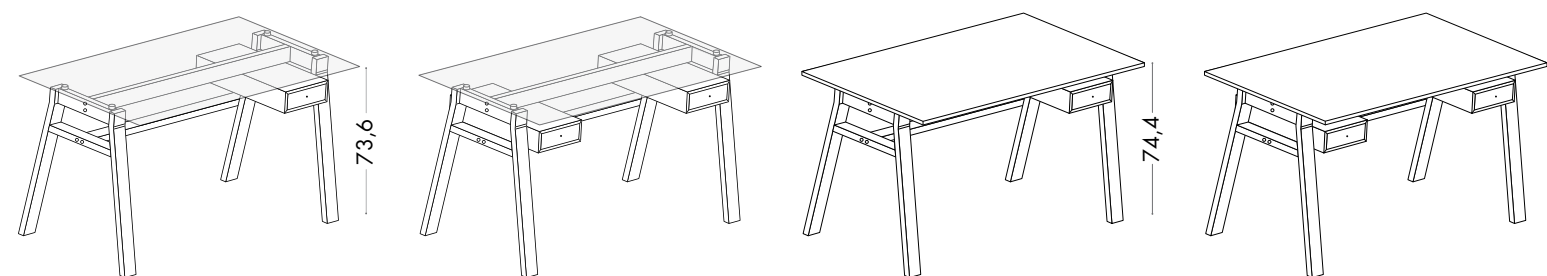
Helix studio design

Uno scrittoio piccolo, comodo, lineare.

Piano 130x70, in cristallo, legno, cuoio nero, laminato, e cassetti.

A little, comfortable, elegant writing desk.

Top 130x70, Crystal, Wood, Black Leather, Laminated, and drawers.





Scriba Cuoio.
Molto, molto tradizionale.

Scriba Leather.
So traditional.



Scriba Legno.

Piano e struttura in frassino a cera.

Due cassetti o uno solo.

Scriba Ash

Two drawers – or one only.

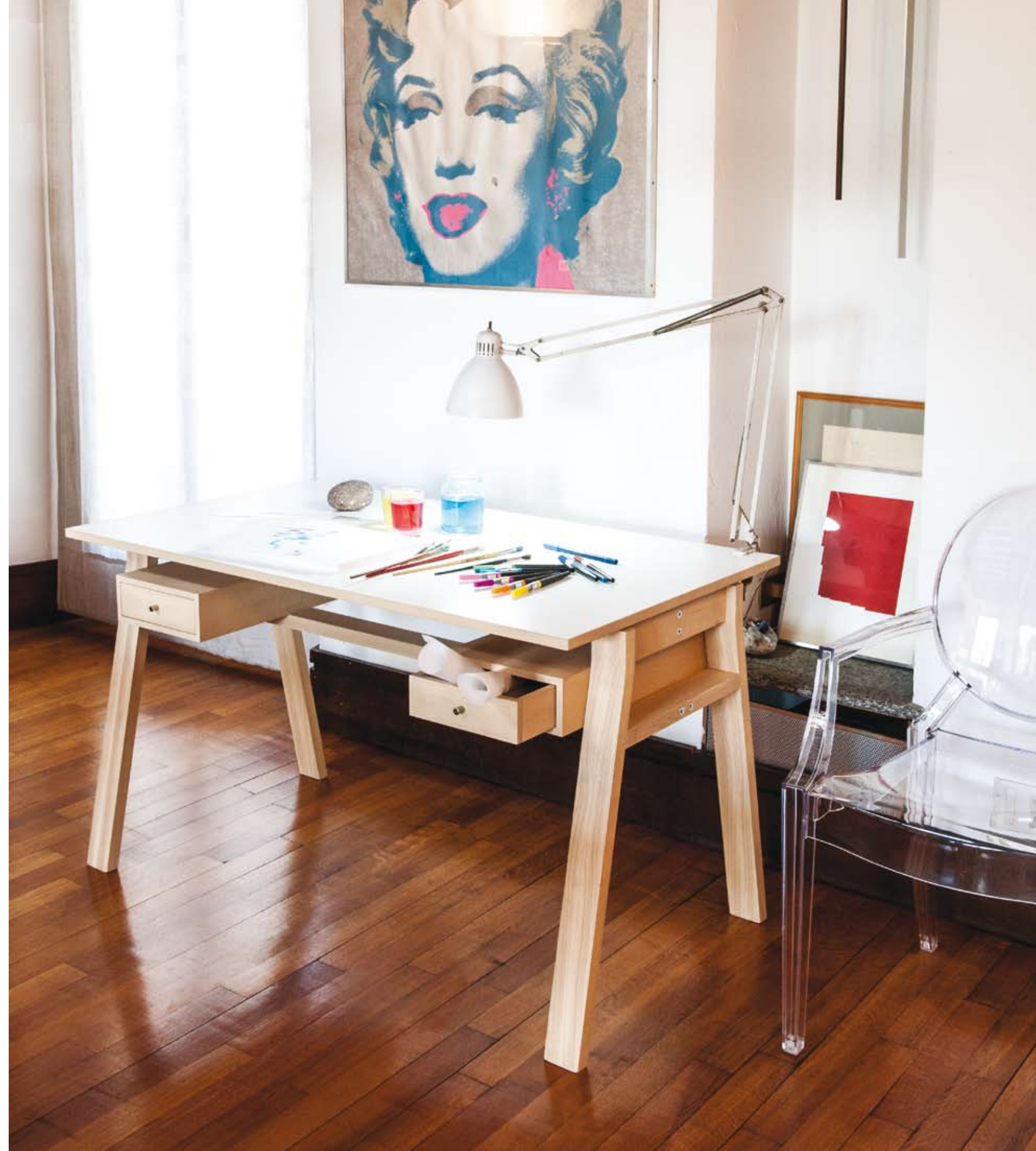


Scriba Laminato

Un piano bianco dal bordo in legno,
per la massima luminosità.

Scriba Laminated Plastic.

*A white laminated surface, a waxed wood edge,
extremely bright.*



Scriba tavolo.

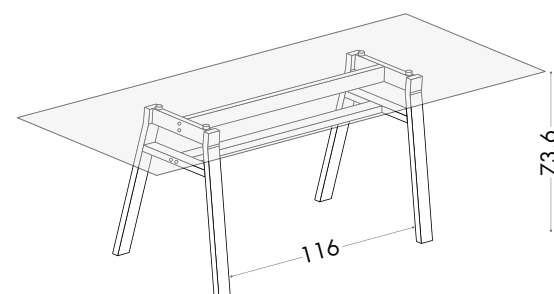
Struttura in frassino e piano in cristallo.

200x88 - 220x90

Scriba table.

Ash structure and crystal top.

200x88 - 220x90

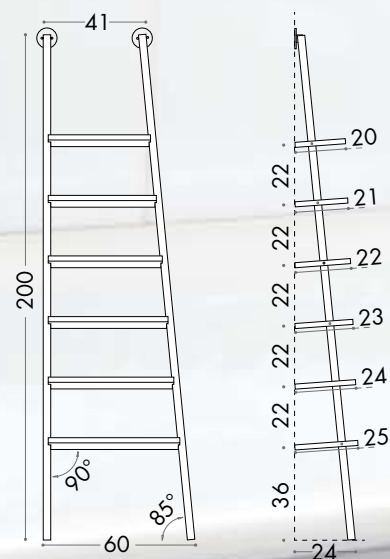


HELP

Titti Fabiani design

Sì, uno scaffale snello, storto e colorato,
che si fissa in qualsiasi angolo,
pronto a dare una mano per mettere ogni cosa a posto.

*Yes, a slender and coloured shelf, that can be fixed to
any corner, ready to help settling everything.*



Mare, Bianco Lipari, Navy

Sunset, Mare, Sunny



Help? Sì, anche di fianco al Book.

Help? Yes – and Book at its side.



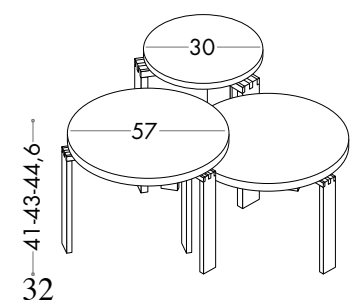


TWINS

Sovrapponibili, piccoli,
colorati, necessari
vicino ai divani...

*Superimposable, little,
coloured, indispensable
near sofas...*

Nero Stromboli
Bianco Lipari
Noce
Rovere
Sunny
Sunset
Ithaky
Baby



Helix studio design

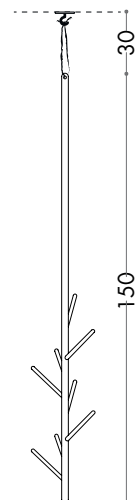


SPILLO

Helix studio design

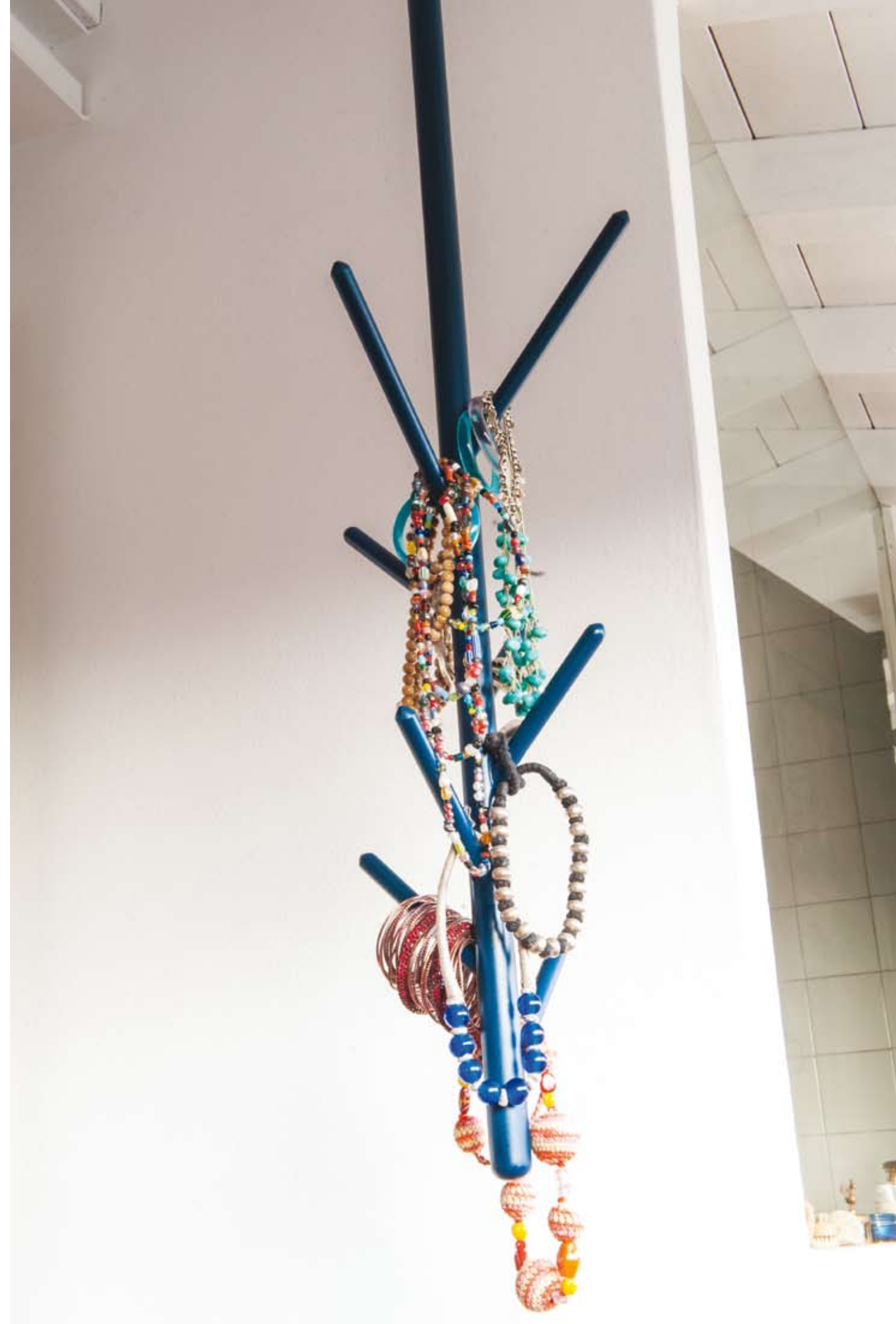
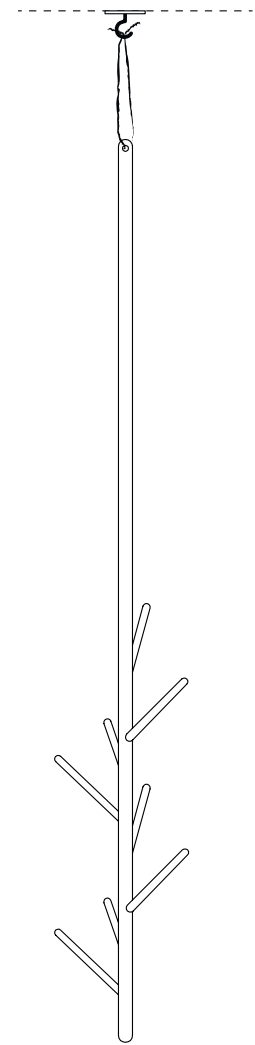
Giusto per appendere la giacca, il mantello degli ospiti, lo zainetto o la pashmina... nell'ingresso o in camera, senza rubare spazio, ma con una pennellata di colore...

The right solution to hang a jacket, the guests' coat, a bag or your Pashmina... in the entrance or in the bedroom, without stealing space, with a brush-stroke of colour...



Bianco
Sunny
Baby
Navy





BEDDO

Helix studio design

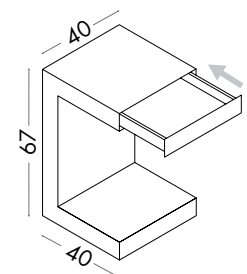
Comodo a letto, comodo vicino al letto,
con un cassetto, infilato sotto il letto, su ruote.

*Comfortable, with one drawer and on wheels,
close to, or slipped under your bed,*



Bianco

White



38



Il bello della collezione
Classic Design
è che ogni proposta
è inaspettata, nuovissima,
ma ha un eco
di forme amate.

Every proposal
in the Classic Design Collection
is unexpected,
absolutely new,
but with an echo of shapes
you are fond of.

Questo libro è stato stampato nel 2015
a Verona
su carta Tatami White Fedrigoni

redazione e progetto grafico
Titti Fabiani e Lorenzo Betti van der Noot

foto
Allegra Betti van der Noot
pagina 11 - Thomas Libiszewski

